



Indoor 180-KNXs-DX bez  
ramki Zestaw  
93525-92630

Ścienne czujniki obecności KNX PIR (Deluxe) o kącie wykrywania 180° i zasięgu do 10 m (150 m<sup>2</sup>)

**Dane zamówienia**

<b>Nazwa</b>	<b>Kolor</b>	<b>Nr art.</b>
Indoor 180-KNXs-DX bez ramki	-	93525
Pokrywa IP20 Indoor 180	czysta biel	92630

## Dane techniczne

Napięcie:	Do łączenia z systemami KNX BUS
Wymiary:	(bez ramki) 70 x 70 x 61 mm
Wejście zasilania:	12 mA
Obszar detekcji:	poziomo 180° (Montaż naścienny) maks. 10 m
Zasięg:	(poprzecznie) maks. 3 m (frontalny)
Obszar monitorowany (ruch styczny):	150 m <sup>2</sup> / 1.1 m Wysokość montażu
Min./Maks./Zalecana wysokość montażu:	1 m / 2.2 m / 1.1 m
Stopień / Klasa ochrony:	IP20 / Klasa III
Klasa ochrony mechanicznej:	IK05
Zakres pomiaru temperatury:	-5 °C (do) +45 °C
Temperatura otoczenia:	-25 °C (do) +55 °C
Obudowa:	poliwęglan, odporny na promieniowanie UV
Kolor materiału:	<b>czysta biel matowy, zbliżony do RAL9010 (92630)</b>
Sensory światła:	1
Liczba czujników PIR:	1
KNX TP 256:	Tak
KNX Secure:	Tak
Światło orientacyjne:	5 - 100 % / OFF / 1 min - 255 min
Światło nocne:	5 - 100 %
Wartość ustawiona jasności:	5 - 2000 (luks)

## Informacje o produkcie

Zestaw : Indoor 180-KNXs-DX bez ramki + Pokrywa IP20 Indoor 180 czysta biel matowy, zbliżony do RAL9010

Czujnik obecności KNX ze zintegrowanym złączem KNX bus, szczególnie do instalacji naściennych

KNX Secure Ready

Sterownik HCL/RGB

Parametryzacja poprzez ETS 5 do integracji z systemami KNX

Indywidualne dopasowanie czułości sensora ruchu

Pomiar światła mieszanego poprzez wewnętrzny, zewnętrzny i zdalny (opcjonalne) sensor światła

Inteligentny tryb automatyczny, tryb półautomatyczny, tryb regulacji niezależny od obecności (tryb wyłącznika zmierzchowego), tryb automatyczny

1 x światło (regulacja lub załączanie), 1 x wyjście slave, 3 odrębne bloki HVAC

Regulacja maks. trzech grup oświetlenia poprzez offset (możliwy wpływ czynników zewnętrznych)

Krótki okres obecności, samoregulujący czas załączenia, funkcja korytarzowa

Różne funkcje blokady

Funkcja soft-start

Dwa moduły logiczne

Odtwarzanie scen świetlnych

Opcjonalnie aktywowane wskaźniki stanu

Sensor dźwięku i temperatury

Bazę danych produktów do zaimportowania do ETS należy pobrać ze strony www firmy B.E.G.

Obszar detekcji można rozszerzyć stosując tryb master-slave

Wiele różnych opcji optymalizacji pomiaru światła

Mierzona wartość światła jest przesyłana do magistrali

Adaptacja krzywej przyciemniania światła

Możliwość dwukierunkowego zdalnego sterowania przy pomocy adaptera IR i aplikacji B.E.G. na smartfony

Kod PIN

Możliwość zdalnego programowania pilotem (opcja)

Możliwość zdalnego programowania 5-przyciskowym pilotem (wyposażenie dodatkowe)

Tryb programowania (adres fizyczny) może być obsługiwany pilotem

Tryb HVAC (0=automatyczny, 1=komfortowy, 2=czuwanie, 3=oszczędny, 4=ochrona przed zamarzaniem/temperaturą)

Możliwość manualnej regulacji przy pomocy zewnętrznych przycisków KNX

Kontrola funkcji (tętno, przesyłanie cykliczne)

Symulacja obecności

Wymuszone wyłączenie

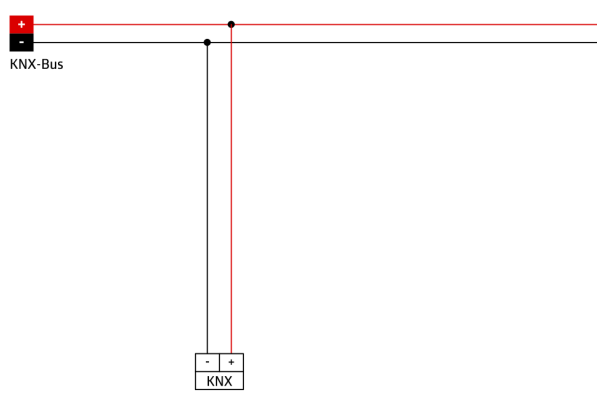
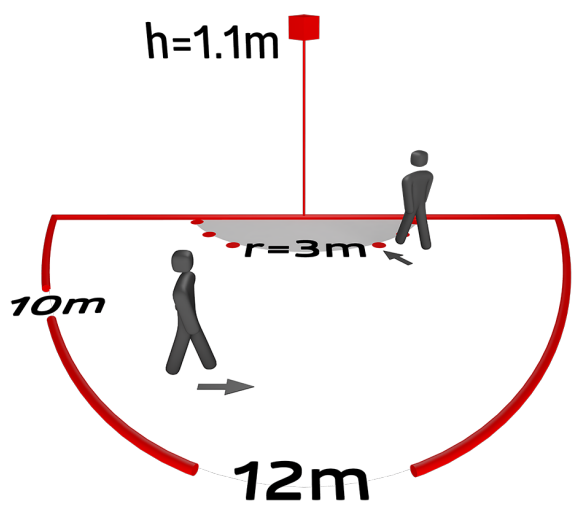
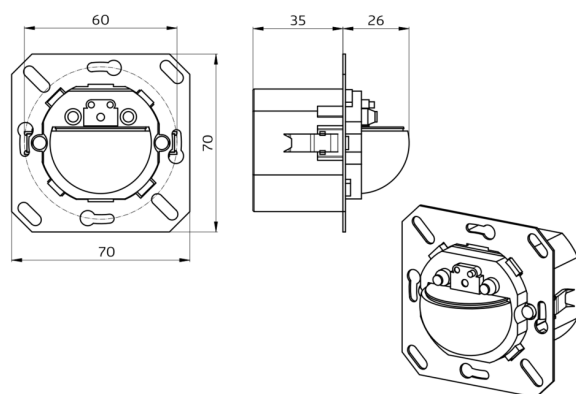
Inteligentny centralny wyłącznik

Ostrzeżenie o wyłączeniu

Funkcja nagrzewania z czasem nagrzewania regulowanym od 1 do 100 godz.

Zachowanie urządzenia po wznowieniu napięcia można dowolnie programować

Programowalny czas zwłoki ze względów bezpieczeństwa po każdym wyłączeniu światła



## Zestaw

Aby otrzymać zestaw zgodnie ze specyfikacją techniczną, proszę zamówić wymienione produkty.



**Indoor 180-KNXs-DX bez ramki**  
Nr art.: 93525

Napięcie: Do łączenia z systemami KNX BUS  
Wymiary: (bez ramki) 70 x 70 x 61 mm  
Wejście zasilania: 12 mA



**Pokrywa IP20 Indoor 180**  
Nr art.: 92630

Wymiary: 86 x 86 mm  
Stopień / Klasa ochrony: IP20  
Obudowa: poliwęglan, odporny na promieniowanie UV