

Indoor 180-KNX-DX bez ramki

93364 EAN: 4007529933648

Czujnik obecności KNX ze zintegrowanym złączem KNX bus, szczególnie do instalacji naściennych

1 x światło (regulacja lub załączanie), 1 x wyjście slave, 3 odrębne bloki HVAC

Dwa moduły logiczne

Dane zamówienia

Nazwa	Kolor	Nr art.
Indoor 180-KNX-DX bez ramki	-	93364

Akcesoria

Nazwa	Kolor	Nr art.
BLE-IR-Adapter	czarny	93067
IR-PD-KNX	-	92123
IR-PD-KNX-Mini	-	93398
Pokrywa IP20 Indoor 180	czysta biel	92630
Pokrywa IP20 Indoor 180	biały	92631
Pokrywa IP20 Indoor 180	antracyt	92634
Pokrywa IP54 Indoor 180	czysta biel	92139
Pokrywa IP20 Indoor 180	perłowa biel	92632
Pokrywa IP20 Indoor 180	srebrny	92633
Adapter do wersji SM Indoor 180	czysta biel	92141
Płyta centralna Indoor 180 45x45	biały	38947
Płyta centralna Indoor 180 45x45	perłowa biel	39076
Płyta centralna Indoor 180 55 x 55 mm	czysta biel	39222

Dane techniczne

Napięcie:	Do łączenia z systemami KNX BUS
Wymiary:	(bez ramki) 70 x 70 x 61 mm
Wejście zasilania:	12 mA
Obszar detekcji:	poziomo 180° (Montaż naścienny)
Zasięg:	maks. 10 m (poprzecznie) maks. 3 m (frontalny)
Obszar monitorowany (ruch styczny):	150 m ² / 1.1 m Wysokość montażu
Min./Maks./Zalecana wysokość montażu:	1 m / 2.2 m / 1.1 m
Stopień / Klasa ochrony:	IP20 / Klasa III
Klasa ochrony mechanicznej:	IK05
Zakres pomiaru temperatury:	-5 °C (do) +45 °C
Temperatura otoczenia:	-25 °C (do) +55 °C
Obudowa:	poliwęglan, odporny na promieniowanie UV
Kolor materiału:	-
Sensory światła:	1
Liczba czujników PIR:	1
KNX TP 256:	Tak
Światło orientacyjne:	5 - 100 % / OFF / 1 min - 255 min
Światło nocne:	5 - 100 %
Wartość ustawiona jasności:	5 - 2000 (luks)

Informacje o produkcie

Czujnik obecności KNX ze zintegrowanym złączem KNX bus, szczególnie do instalacji naściennych

1 x światło (regulacja lub załączanie), 1 x wyjście slave, 3 odrębne bloki HVAC

Inteligentny tryb automatyczny, tryb półautomatyczny, tryb regulacji niezależny od obecności (tryb wyłącznika zmierzchowego), tryb automatyczny

Dwa moduły logiczne

Indywidualne dopasowanie czułości sensora ruchu

Pomiar światła mieszanego dzięki wbudowanemu sensorowi światła

Różne funkcje blokady

Wskaźniki stanu można włączać/wyłączać

Tryb programowania (adres fizyczny) może być obsługiwany pilotem

Regulacja/załączanie trzech grup oświetlenia poprzez offset (możliwy wpływ czynników zewnętrznych)

Krótki okres obecności, samoregulujący czas załączenia, funkcja korytarzowa

Odtwarzanie scen świetlnych

Sensor dźwięku i temperatury

Tryb HVAC (0=automatyczny, 1=komfortowy, 2=czuwanie, 3=oszczędny, 4=ochrona przed zamarzaniem/temperaturą)

Możliwość zdalnego programowania 5-przyciskowym pilotem (wyposażenie dodatkowe)

Symulacja obecności

Obszar detekcji można rozszerzyć stosując tryb master-slave

Wiele różnych opcji optymalizacji pomiaru światła

Mierzona wartość światła jest przesyłana do magistrali

Możliwość zdalnego programowania pilotem (opcja)

Kod PIN

Możliwość manualnej regulacji przy pomocy zewnętrznych przycisków KNX

Kontrola funkcji (tętno, przesyłanie cykliczne)

Wymuszone wyłączenie

Inteligentny centralny wyłącznik

Ostrzeżenie o wyłączeniu

Zachowanie urządzenia po wznowieniu napięcia można

dowolnie programować

Programowalny czas zwłoki ze względów bezpieczeństwa po każdym wyłączeniu światła

Parametryzacja poprzez ETS 4 do integracji z systemami KNX

Bazę danych produktów do zaimportowania do ETS należy pobrać ze strony www firmy B.E.G.

Adaptacja krzywej przyciemniania światła

Ustalanie współczynnika odbicia, np. na blacie biurka, przy pomocy opcjonalnego adaptera BLE-IR-Adapter

Funkcja nagrzewania z czasem nagrzewania regulowanym od 1 do 100 godz.

Funkcja soft-start

Przesłony

Do łączenia z ramkami (wymiar wewnętrzny 50 x 50 mm) w 5 różnych kolorach

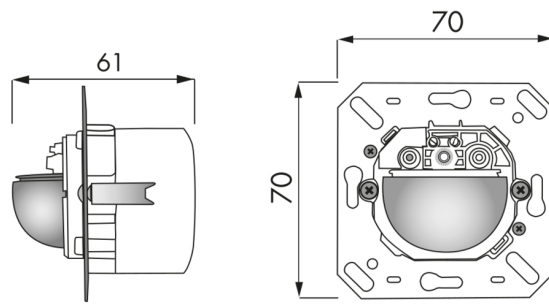
W połączeniu z płytą centralną możliwość stosowania z systemami ramek różnych producentów osprzętu

Sostępne ramki i płyty centralne B.E.G. do łączenia z innymi systemami ramek

Proszę ramki zamawiać oddzielnie, są dostępne w różnych kolorach

Przykłady zastosowań:

parkingi podziemne, hale wejściowe, korytarze / korytarze, klatki schodowe, łazienki/ toalety, pomieszczenia z wyposażeniem



Akcesoria



BLE-IR-Adapter

Nr art.: 93067

Wymiary: 40 x 55 x 103 mm
Kolor materiału: czarny
Częstotliwość: 2.4 GHz pasmo ISM,
GFSK 0.2 dBm + 5.3 dBi = 5.5 dBm



Pokrywa IP20 Indoor 180

Nr art.: 92630

Wymiary: 86 x 86 mm
Stopień / Klasa ochrony: IP20
Obudowa: poliwęglan, odporny na promieniowanie UV



Pokrywa IP54 Indoor 180

Nr art.: 92139

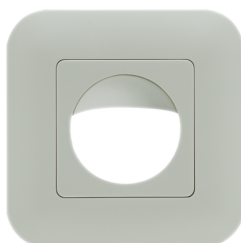
Wymiary: 87 x 87 mm
Stopień / Klasa ochrony: IP54
Obudowa: poliwęglan, odporny na promieniowanie UV



IR-PD-KNX

Nr art.: 92123

Bateria: 3.0 V Bateria litowa CR2032
(w zestawie)
Wymiary: 80 x 60 x 8 mm
Kolor materiału: -



Pokrywa IP20 Indoor 180

Nr art.: 92631

Wymiary: 86 x 86 mm
Stopień / Klasa ochrony: IP20
Obudowa: poliwęglan, odporny na promieniowanie UV



Pokrywa IP20 Indoor 180

Nr art.: 92632

Wymiary: 86 x 86 mm
Stopień / Klasa ochrony: IP20
Obudowa: poliwęglan, odporny na promieniowanie UV



IR-PD-KNX-Mini

Nr art.: 93398

Bateria: 3.0 V Bateria litowa CR2032
(w zestawie)
Wymiary: 57 x 35 x 7 mm
Kolor materiału: -



Pokrywa IP20 Indoor 180

Nr art.: 92634

Wymiary: 86 x 86 mm
Stopień / Klasa ochrony: IP20
Obudowa: poliwęglan, odporny na promieniowanie UV



Pokrywa IP20 Indoor 180

Nr art.: 92633

Wymiary: 86 x 86 mm
Stopień / Klasa ochrony: IP20
Obudowa: poliwęglan, odporny na promieniowanie UV



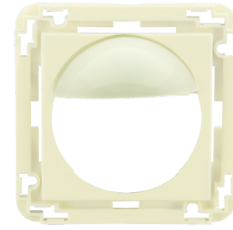
Adapter do wersji SM Indoor 180
Nr art.: 92141

Wymiary: 88 x 88 x 42 mm
Stopień / Klasa ochrony: IP54
Klasa ochrony mechanicznej: IK05



Płyta centralna Indoor 180 45x45
Nr art.: 38947

Wymiary: 45 x 45 mm
Kolor materiału: biały matowy,
zbliżony do RAL9016



Płyta centralna Indoor 180 45x45
Nr art.: 39076

Wymiary: 45 x 45 mm
Obudowa: poliwęglan, odporny na promieniowanie UV
Kolor materiału: perłowa biel matowy,
zbliżony do RAL1013



Płyta centralna Indoor 180 55 x 55 mm
Nr art.: 39222

Wymiary: 55 x 55 mm
Obudowa: poliwęglan, odporny na promieniowanie UV
Kolor materiału: czysta biel błyszcząca,
zbliżony do RAL9010