



## Indoor 180-BMS DALI-2 bez ramki Zestaw 93540-92632

DALI-2 (BMS) - wielofunkcyjny czujnik ścienny PIR o kącie wykrywania 180° i zasięgu do 10 m (150 m<sup>2</sup>), urządzenie wejściowe DALI-2

### Dane zamówienia

Nazwa	Kolor	Nr art.
Indoor 180-BMS DALI-2 bez ramki	biały	93540
Pokrywa IP20 Indoor 180	perłowa biel	92632

## Dane techniczne

Napięcie:	Do łączenia z systemami DALI Bus, maks. 22.5 V DC
Wymiary:	70 x 70 x 61 mm poprzez magistralę DALI i aplikację obsługującą multisensory DALI
Ustawienia:	zgodnie z normą IEC62386, cz. 101, 103, 303 i 304
Wejście zasilania:	7 mA
Czas osiadania:	200 ms
Pobór energii:	około 0.5 W
Obszar detekcji:	poziomo 180° (Montaż naścienny)
Zasięg:	maks. 10 m (poprzecznie) maks. 3 m (frontalny)
Obszar monitorowany (ruch styczny):	150 m <sup>2</sup> / 1.1 m Wysokość montażu
Min./Maks./Zalecana wysokość montażu:	1 m / 2.2 m / 1.1 m
Stopień / Klasa ochrony:	IP20 / Klasa II
Klasa ochrony mechanicznej:	IK05
Pomiar światła wysyłanie:	0 - 4095 (luks), Pomiar światła mieszanego
Temperatura otoczenia:	-25 °C (do) +55 °C
Obudowa:	poliwęglan, odporny na promieniowanie UV
Kolor materiału:	<b>perłowa biel matowy, zbliżony do RAL1013 (92632)</b>

## Informacje o produkcie

Zestaw : Indoor 180-BMS DALI-2 bez ramki + Pokrywa IP20 Indoor 180 perłowa biel matowy, zbliżony do RAL1013

Multisensor DALI-2 (input device) zaprojektowany do puszek ściennych podtynkowych

Produkt z certyfikacją DALI-2

Zasilany z magistrali DALI

Technologia multimastera DALI zgodna z normą IEC 62386 część 103

Blok 0 (Instance 0) oznacza przesłanie komendy z informacją dot. obecności i ruchu do magistrali DALI-Bus, zgodnie z normą IEC 62386 część 303

Blok 1 (Instance 1) oznacza przesłanie komendy z wartością natężenia światła (LUX) do magistrali DALI-Bus, zgodnie z normą IEC 62386 część 304

Parametryzacja możliwa przy użyciu niezbędnego głównego sterownika aplikacyjnego typu Multimaster-Application-Controller dowolnego producenta. Sterownik musi być zgodny z normą IEC 62386 cz. 101/103/303/304.

Pomiar światła mieszanego dzięki wbudowanemu sensorowi światła

Obszar detekcji można ograniczyć przy pomocy przesłon

Do łączenia z ramkami (wymiar wewnętrzny 50 x 50 mm) w 5 różnych kolorach

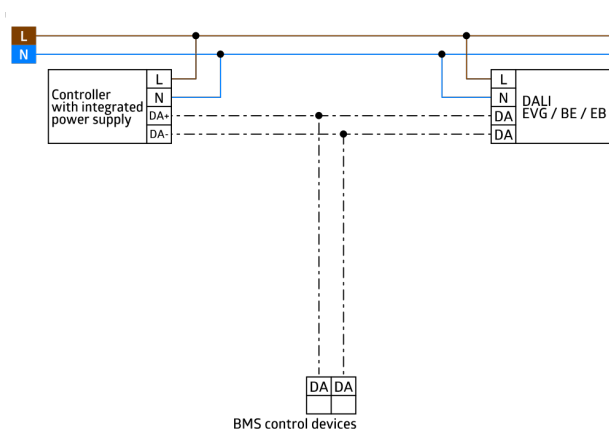
W połączeniu z płytą centralną możliwość stosowania z systemami ramek różnych producentów osprzętu

Sostępne ramki i płyty centralne B.E.G. do łączenia z innymi systemami ramek

Proszę ramki zamawiać oddzielnie, są dostępne w różnych kolorach

Indywidualne dopasowanie czułości sensora ruchu

Wskaźniki stanu można włączać/wyłączać



## Zestaw

Aby otrzymać zestaw zgodnie ze specyfikacją techniczną, proszę zamówić wymienione produkty.



### Indoor 180-BMS DALI-2 bez ramki

Nr art.: 93540

Napięcie: Do łączenia z systemami DALI Bus, maks. 22.5 V DC

Wymiary: 70 x 70 x 61 mm

Ustawienia: poprzez magistralę DALI i aplikację obsługującą multisensory DALI zgodnie z normą IEC62386, cz. 101, 103, 303 i 304



### Pokrywa IP20 Indoor 180

Nr art.: 92632

Wymiary: 86 x 86 mm

Stopień / Klasa ochrony: IP20

Obudowa: poliwęglan, odporny na promieniowanie UV