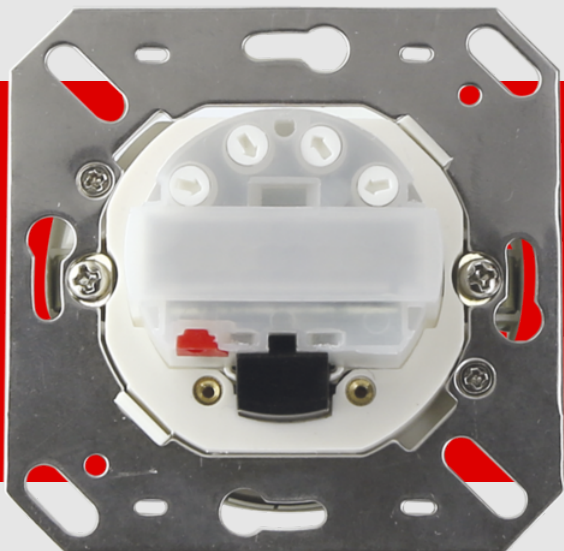


B.E.G.**LUXOMAT®**

Indoor 140-L bez ramki

94325 EAN: 4007529943258

Czujnik ruchu PIR do montażu na ścianie, 230 V, z polem wykrywania 120° i zasięgiem do $r = 8$ m (67 m²), z wbudowanym przyciskiem, lampką orientacyjną i oświetleniem nocnym

Dane zamówienia

Nazwa	Kolor	Nr art.
Indoor 140-L bez ramki	-	94325

Akcesoria

Nazwa	Kolor	Nr art.
Pokrywa IP20 Indoor 140-L	perłowa biel	94344
Pokrywa IP20 Indoor 140-L	czysta biel	94343
Pokrywa IP20 Indoor 140-L	czysta biel	94342
Pokrywa IP20 Indoor 140-L	antracyt	94341
Płyta centralna Indoor 140 45x45	czysta biel	38946
Płyta centralna Indoor 140 45x45	perłowa biel	39075
Płyta centralna Indoor 140 55x55	czysta biel	94346
Płyta centralna Indoor 140 63x63	czysta biel	94345

Dane techniczne

Napięcie:	110 - 240 V AC 50 / 60 Hz
Wymiary:	bez ramki 70 x 70 x 52 mm
Pobór energii:	około 0.4 W / około 0.8 W ze światłem nocnym
Obszar detekcji:	poziomo 120° (Montaż naścienny) maks. 8 m
Zasięg:	(poprzecznie) maks. 3 m (frontalny)
Obszar monitorowany (ruch styczny):	67 m ² / 1.1 m Wysokość montażu
Min./Maks./Zalecana wysokość montażu:	1 m / 1.2 m / 1.1 m
Stopień / Klasa ochrony:	IP20 / Klasa II
Klasa ochrony mechanicznej:	IK07
Temperatura otoczenia:	-25 °C (do) +50 °C
Obudowa:	94325: (bez ramki) 94328: poliwęglan, odporny na promieniowanie UV
Kolor materiału:	-
Kanał 1 (steruje oświetleniem)	
Moc załączania:	2000 W, $\cos \varphi = 1$ 1000 VA, $\cos \varphi = 0.5$ 800 W LED maks. prąd rozruchowy I _p (20 ms) = 165 A maks. prąd rozruchowy I _p (20 μs) = 800 A
Rodzaj kontaktu:	1x mikro-styk, zestyk zwierny (NOC) z jałowym stykiem wolframowym
Czas załączenia:	15 s - 30 min
Światło orientacyjne:	0 - 100 % / OFF / 15 s - 30 min
Światło nocne:	0 - 100 %
Próg załączania:	10 - 2000 (luks)

Informacje o produkcie

Naścienny czujnik obecności ze zintegrowanym przyciskiem

Jeden kanał załączający światło (do wyboru światło główne lub światło orientacyjne)

Zintegrowane podświetlenie z funkcją światła orientacyjnego lub nocnego

Możliwość rozszerzenia obszaru detekcji przy użyciu kolejnego czujnika Indoor 140-L (maks. 5)

Może być używany jako Master lub Slave

Przełącznik ze stykiem wolframowym, optymalny dla obciążeń LED

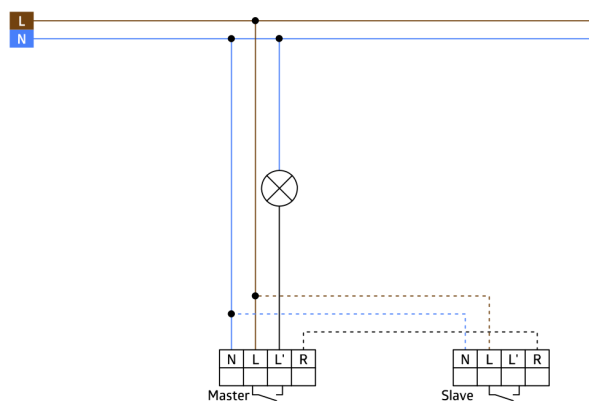
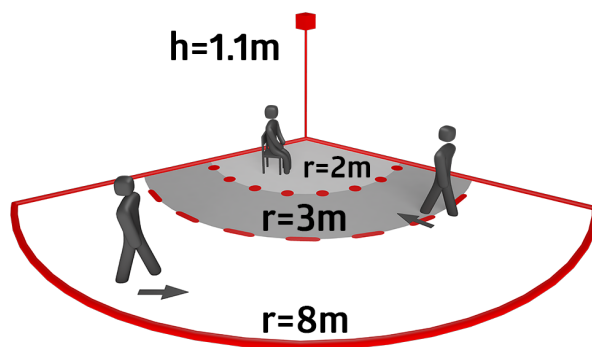
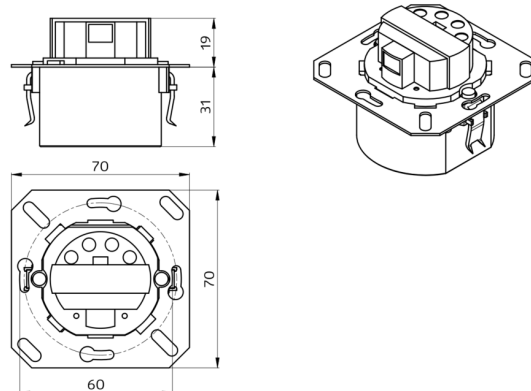
Dostępny z ramką (wymiar wewnętrzny 60 x 60 mm) lub bez ramki, do łączenia z ramkami (wymiar wewnętrzny 50 x 50 mm) w 4 różnych kolorach

Proszę zamawiać ramki oddzielnie; dostępne w różnych kolorach

W połączeniu z płytą centralną możliwość stosowania z systemami ramek różnych producentów osprzętu

Sostępne ramki i płyty centralne B.E.G. do łączenia z innymi systemami ramek

Przykłady zastosowań:
korytarze hotelowe, sypialnie, domy opieki



Aksesoria



Pokrywa IP20 Indoor 140-L
Nr art.: 94344

Wymiary: 88 x 88 mm, Wymiar wewnętrzny: 63 x 63 mm
Stopień / Klasa ochrony: IP20 / Klasa II
Kolor materiału: perłowa biel matowy, zbliżony do RAL1013



Pokrywa IP20 Indoor 140-L
Nr art.: 94343

Wymiary: 88 x 88 mm, Wymiar wewnętrzny: 63 x 63 mm
Stopień / Klasa ochrony: IP20 / Klasa II
Kolor materiału: czysta biel matowy, zbliżony do RAL9010



Pokrywa IP20 Indoor 140-L
Nr art.: 94342

Wymiary: 88 x 88 mm, Wymiar wewnętrzny: 63 x 63 mm
Stopień / Klasa ochrony: IP20 / Klasa II
Kolor materiału: czysta biel błyszczący, zbliżony do RAL9010



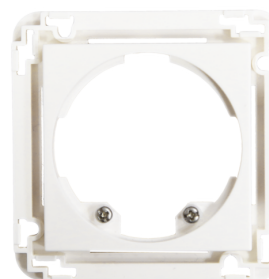
Pokrywa IP20 Indoor 140-L
Nr art.: 94341

Wymiary: 88 x 88 mm, Wymiar wewnętrzny: 63 x 63 mm
Stopień / Klasa ochrony: IP20 / Klasa II
Kolor materiału: antracyt matowy, zbliżony do RAL7021



Płyta centralna Indoor 140 45x45
Nr art.: 38946

Wymiary: 45 x 45 mm
Stopień / Klasa ochrony: IP20 / Klasa II
Kolor materiału: czysta biel błyszczący, zbliżony do RAL9010



Płyta centralna Indoor 140 45x45
Nr art.: 39075

Wymiary: 45 x 45 mm
Stopień / Klasa ochrony: IP20 / Klasa II
Kolor materiału: perłowa biel matowy, zbliżony do RAL1013



Płyta centralna Indoor 140 55x55
Nr art.: 94346

Wymiary: 55 x 55 mm
Obudowa: poliwęglan, odporny na promieniowanie UV
Kolor materiału: czysta biel błyszczący, zbliżony do RAL9010



Płyta centralna Indoor 140 63x63
Nr art.: 94345

Wymiary: 63 x 63 mm
Obudowa: poliwęglan, odporny na promieniowanie UV
Kolor materiału: czysta biel błyszczący, zbliżony do RAL9010