

Indoor 140-L-KNX-DX bez ramki

93393 EAN: 4007529933938

Czujnik obecności KNX ze zintegrowanym
złączem KNX bus, szczególnie do instalacji
naściennych

1 x światło (regulacja lub załączanie), 1 x wyjście
slave, 3 odrębne bloki HVAC

Dwa moduły logiczne

Dane zamówienia

Nazwa	Kolor	Nr art.
Indoor 140-L-KNX-DX bez ramki	-	93393

Akcesoria

Nazwa	Kolor	Nr art.
BLE-IR-Adapter	czarny	93067
IR-PD-KNX	-	92123
IR-PD-KNX-Mini	-	93398
Pokrywa IP20 Indoor 140-L	perłowa biel	94344
Pokrywa IP20 Indoor 140-L	czysta biel	94343
Pokrywa IP20 Indoor 140-L	czysta biel	94342
Pokrywa IP20 Indoor 140-L	antracyt	94341
Płyta centralna Indoor 140 45x45	czysta biel	38946
Płyta centralna Indoor 140 55x55	czysta biel	94346
Płyta centralna Indoor 140 63x63	czysta biel	94345

Dane techniczne

Napięcie:	Do łączenia z systemami KNX BUS
Wymiary:	(bez ramki) 70 x 70 x 51 mm
Wejście zasilania:	24 mA
Obszar detekcji:	poziomo 120° (Montaż naścienny)
Zasięg:	maks. 8 m (poprzecznie) maks. 3 m (frontalny)
Obszar monitorowany (ruch styczny):	67 m ² / 1.1 m Wysokość montażu
Min./Maks./Zalecana wysokość montażu:	1 m / 1.2 m / 1.1 m
Stopień / Klasa ochrony:	IP20 / Klasa III
Klasa ochrony mechanicznej:	IK07
Zakres pomiaru temperatury:	-5 °C (do) +45 °C
Temperatura otoczenia:	-25 °C (do) +55 °C
Obudowa:	poliwęglan, odporny na promieniowanie UV
Kolor materiału:	-
Sensory światła:	1
Liczba czujników PIR:	1
KNX TP 256:	Tak
Światło orientacyjne:	5 - 100 % / OFF / 1 min - 255 min
Światło nocne:	5 - 100 %
Wartość ustawiona jasności:	5 - 2000 (luks)

Informacje o produkcji

Czujnik obecności KNX ze zintegrowanym złączem KNX bus, szczególnie do instalacji naściennych

1 x światło (regulacja lub załączanie), 1 x wyjście slave, 3 odrębne bloki HVAC

Inteligentny tryb automatyczny, tryb półautomatyczny, tryb regulacji niezależny od obecności (tryb wyłącznika zmierzchowego), tryb automatyczny

Dwa moduły logiczne

Indywidualne dopasowanie czułości sensora ruchu

Pomiar światła mieszanego dzięki wbudowanemu sensorowi światła

Sensor temperatury

Różne funkcje blokady

Wskaźniki stanu można włączać/wyłączać

Tryb programowania (adres fizyczny) może być obsługiwany pilotem

Regulacja/załączanie trzech grup oświetlenia poprzez offset (możliwy wpływ czynników zewnętrznych)

Krótki okres obecności, samoregulujący czas załączenia, funkcja korytarzowa

Odtwarzanie scen świetlnych

Zintegrowane podświetlenie z funkcją światła orientacyjnego lub nocnego

Zintegrowany przycisk (dwie programowane funkcje)

Tryb HVAC (0=automatyczny, 1=komfortowy, 2=czuwanie, 3=oszczędny, 4=ochrona przed zamarzaniem/temperaturą)

Możliwość zdalnego programowania 5-przyciskowym pilotem (wyposażenie dodatkowe)

Symulacja obecności

Obszar detekcji można rozszerzyć stosując tryb master-slave

Wiele różnych opcji optymalizacji pomiaru światła

Mierzona wartość światła jest przesyłana do magistrali

Możliwość zdalnego programowania pilotem (opcja)

Kod PIN

Możliwość manualnej regulacji przy pomocy zewnętrznych przycisków KNX

Kontrola funkcji (tętno, przesyłanie cykliczne)

Wymuszone wyłączenie

Inteligentny centralny wyłącznik

Ostrzeżenie o wyłączeniu

Zachowanie urządzenia po wznowieniu napięcia można dowolnie programować

Programowalny czas zwłoki ze względów bezpieczeństwa po każdym wyłączeniu światła

Parametryzacja poprzez ETS 4 do integracji z systemami KNX

Bazę danych produktów do zaimportowania do ETS należy pobrać ze strony www.firmy B.E.G.

Adaptacja krzywej przyciemniania światła

Ustalanie współczynnika odbicia, np. na blacie biurka, przy pomocy opcjonalnego adaptera BLE-IR-Adapter

Funkcja nagrzewania z czasem nagrzewania regulowanym od 1 do 100 godz.

Funkcja soft-start

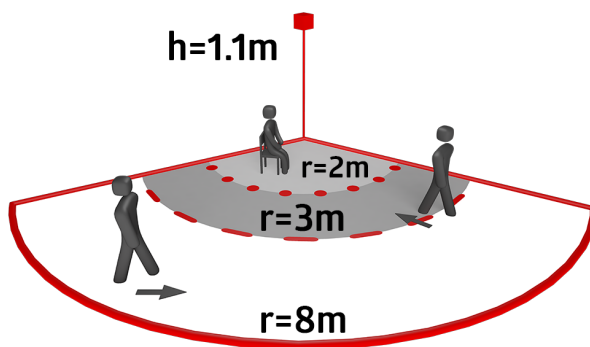
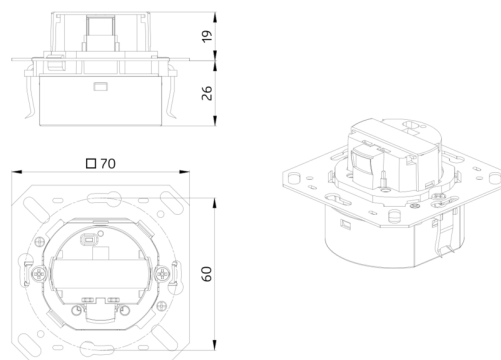
W połączeniu z płytą centralną możliwość stosowania z systemami ramek różnych producentów osprzętu

Sostępne ramki i płyty centralne B.E.G. do łączenia z innymi systemami ramek

Proszę ramki zamawiać oddzielnie, są dostępne w różnych kolorach

Przykłady zastosowań:

korytarze / korytarze, parkingi podziemne, hale wejściowe, klatki schodowe, łazienki/ toalety, pomieszczenia z wyposażeniem



Akcesoria



BLE-IR-Adapter

Nr art.: 93067

Wymiary: 40 x 55 x 103 mm
Kolor materiału: czarny
Częstotliwość: 2.4 GHz pasmo ISM,
GFSK 0.2 dBm + 5.3 dBi = 5.5 dBm



Pokrywa IP20 Indoor 140-L

Nr art.: 94344

Wymiary: 88 x 88 mm, Wymiar wewnętrzny: 63 x 63 mm
Stopień / Klasa ochrony: IP20 / Klasa II
Kolor materiału: perłowa biel matowy, zbliżony do RAL1013



Pokrywa IP20 Indoor 140-L

Nr art.: 94341

Wymiary: 88 x 88 mm, Wymiar wewnętrzny: 63 x 63 mm
Stopień / Klasa ochrony: IP20 / Klasa II
Kolor materiału: antracyt matowy, zbliżony do RAL7021



IR-PD-KNX

Nr art.: 92123

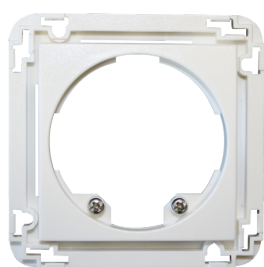
Bateria: 3.0 V Bateria litowa CR2032 (w zestawie)
Wymiary: 80 x 60 x 8 mm
Kolor materiału: -



Pokrywa IP20 Indoor 140-L

Nr art.: 94343

Wymiary: 88 x 88 mm, Wymiar wewnętrzny: 63 x 63 mm
Stopień / Klasa ochrony: IP20 / Klasa II
Kolor materiału: czysta biel matowy, zbliżony do RAL9010



Płyta centralna Indoor 140 45x45

Nr art.: 38946

Wymiary: 45 x 45 mm
Stopień / Klasa ochrony: IP20 / Klasa II
Kolor materiału: czysta biel błyszcząca, zbliżony do RAL9010



IR-PD-KNX-Mini

Nr art.: 93398

Bateria: 3.0 V Bateria litowa CR2032 (w zestawie)
Wymiary: 57 x 35 x 7 mm
Kolor materiału: -



Pokrywa IP20 Indoor 140-L

Nr art.: 94342

Wymiary: 88 x 88 mm, Wymiar wewnętrzny: 63 x 63 mm
Stopień / Klasa ochrony: IP20 / Klasa II
Kolor materiału: czysta biel błyszcząca, zbliżony do RAL9010



Płyta centralna Indoor 140 55x55

Nr art.: 94346

Wymiary: 55 x 55 mm
Obudowa: poliwęglan, odporny na promieniowanie UV
Kolor materiału: czysta biel błyszcząca, zbliżony do RAL9010



Płyta centralna Indoor 140 63x63

Nr art.: 94345

Wymiary: 63 x 63 mm

Obudowa: poliwęglan, odporny na promieniowanie UV

Kolor materiału: czysta biel błyszcząca, zbliżony do RAL9010