

B.E.G.**LUXOMAT®**

HF-MD1

94401 EAN: 4007529944019

Czujnik ruchu HF 230 V z zasięgiem wykrywania 360° i zasięgiem do Ø16m (200 m²)

Zastosowania

- łazienki/ toalety
- pomieszczenia z wyposażeniem

Dane zamówienia

Nazwa	Kolor	Nr art.
HF-MD1	biały	94401

Akcesoria

Nazwa	Kolor	Nr art.
Zestaw do przerywania łuku RC	biały	10880
Mini-Zestaw do przerywania łuku RC		10882

Dane techniczne

Napięcie:	230 V AC +/- 10% 50 / 60 Hz
Wymiary:	101 x 42 x 42 mm
Pobór energii:	około 1.2 W
Obszar detekcji:	poziomo 360° (Montaż sufitowy) Ø 0.4 - 16 m
Zasięg:	maks. Ø 16 m (frontalny)
Obszar monitorowany (ruch styczny):	200 m ² / 2.5 m Wysokość montażu
Min./Maks./Zalecana wysokość montażu:	1 m / 4 m / 2.5 m
Stopień / Klasa ochrony:	IP20 / Klasa II
Temperatura otoczenia:	-15 °C (do) +50 °C
Obudowa:	poliwęglan, odporny na promieniowanie UV
Kolor materiału:	biały matowy, zbliżony do RAL9010

Kanał 1 (steruje oświetleniem)

Moc załączania:	1200 W, $\cos \varphi = 1$ 800 W LED maks. prąd rozruchowy I_p (20 ms) = 120 A
Rodzaj kontaktu:	1x mikro-styk, zestyk zwierny (NOC)
Czas załączenia:	5 s - 15 min
Próg załączania:	2 - 2000 (luks)
Moc nadajnika HF:	5.8 GHz, < 10 mW

Informacje o produkcie

Czujnik ruchu HF (wysokiej częstotliwości), zaprojektowany do montażu natynkowego lub instalacji w oprawach oświetleniowych

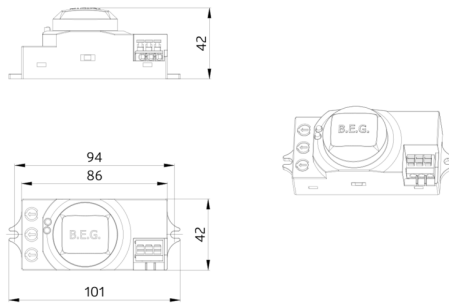
Detekcja niezależna od temperatury

Detekcja możliwa poprzez różne materiały

Zasięg, próg zmierzchowy i czas załączenia programowane na potencjometrach

Przykłady zastosowań:

łazienki/ toalety, pomieszczenia z wyposażeniem



Akcesoria



Zestaw do przerywania łuku RC

Nr art.: 10880

Napięcie: 230 V AC ±10%

Wymiary: 38 x 12 x 26 mm

Stopień / Klasa ochrony: IP20 / Klasa II



Mini-Zestaw do przerywania łuku RC

Nr art.: 10882

Napięcie: 230 V AC ±10%

Wymiary: 50 x 23 x 8 mm

Stopień / Klasa ochrony: IP20 / Klasa II