

B.E.G. LUXOMATIC®



HF-L11

94447 EAN: 4007529944477

Plafon naścienny lub sufitowy ze zintegrowanym czujnikiem radarowym/ mikrofalowym

Technologia HF: 5,8 GHz - reaguje na jandrobniejszy ruch, niezależnie od temperatury

Wyjątkowo krótki czas reakcji

Dane zamówienia

Nazwa	Kolor	Nr art.
HF-L11	biały	94447

Dane techniczne

Napięcie:	230 V AC \pm 10% 50 / 60 Hz
Wymiary:	Ø 375 x 125 mm maks. 2 x 23 W z oprawką żarówki E 27
Źródła światła:	
Bezpieczeństwo fotobiologiczne:	RG 0
Stopień / Klasa ochrony:	IP40 / Klasa I
Klasa ochrony mechanicznej:	IK02
Temperatura otoczenia:	-15 °C (do) +30 °C
Obudowa:	szkło akrylowe
Kolor materiału:	biały
Czujnik ruchu HF	
Rodzaj kontaktu:	mikro-styk, zestyk zwierny (NOC)
Moc nadajnika HF:	5.8 GHz, < 10 mW
Moc załączania:	1200 W, $\cos \varphi = 1$ 600 VA, $\cos \varphi =$ 0.5
Obszar detekcji:	poziomo 360° (Montaż sufitowy) Ø 0.4 - 16 m
Czas załączenia:	15 s - 15 min
Próg włączenia:	2 - 2000 (luks)

Informacje o produkcji

Plafon naścienny lub sufitowy ze zintegrowanym czujnikiem radarowym/ mikrofalowym

Technologia HF: 5,8 GHz - reaguje na jandrobniejszy ruch, niezależnie od temperatury

Wyjątkowo krótki czas reakcji

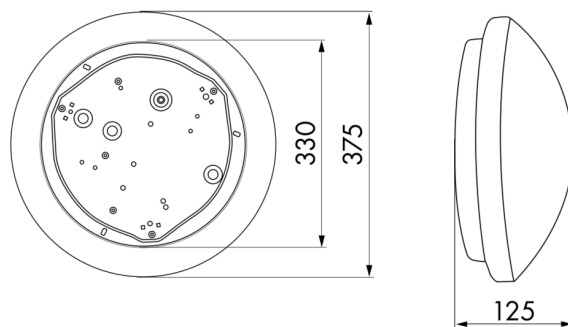
Zasięg, próg zmierzchowy i czas załączenia programowane na potencjometrach

Możliwość podłączenia innych opraw sterowanych jednym czujnikiem mikrofalowym

Dostarczane bez źródła światła

Przykładowe zastosowania:

korytarze, hole, klatki schodowe, schowki, piwnice, toalety



h (m)	Ø (m)	E (lx)
1.0	3.9	317
2.0	7.9	79
3.0	11.8	35
4.0	15.7	20
5.0	19.6	13

