

B.E.G. LUXOMATIC®



HF-L1

94440 EAN: 4007529944408

Plafon naścienny lub sufitowy ze zintegrowanym czujnikiem radarowym/ mikrofalowym

Zasięg, próg zmierzchowy i czas załączenia programowane na potencjometrach

Technologia HF: 5,8 GHz - reaguje na jandrobniejszy ruch, niezależnie od temperatury

Dane zamówienia

Nazwa	Kolor	Nr art.
HF-L1	biały	94440

Aksesoria

Nazwa	Kolor	Nr art.
Pierścień uszczelniający IP54 HF-L1	-	37849

Dane techniczne

Napięcie:	230 V AC \pm 10% 50 / 60 Hz
Wymiary:	Ø 275 x 85 mm maks. 23 W z oprawką żarówki E 27
Źródła światła:	
Bezpieczeństwo fotobiologiczne:	RG 0
Stopień / Klasa ochrony:	IP40 / Klasa II
Temperatura otoczenia:	-15 °C (do) +30 °C
Obudowa:	Matowy klosz
Kolor materiału:	biały
Czujnik ruchu HF	
Moc nadajnika HF:	5.8 GHz, < 10 mW
Moc załączania:	1200 W, $\cos \varphi =$ 1 600 VA, $\cos \varphi =$ 0.5
Obszar detekcji:	poziomo 360° (Montaż sufitowy) Ø 0.4 - 16 m
Czas załączenia:	5 s - 15 min
Próg włączenia:	2 - 2000 (luks)

Informacje o produkcji

Plafon naścienny lub sufitowy ze zintegrowanym czujnikiem radarowym/ mikrofalowym

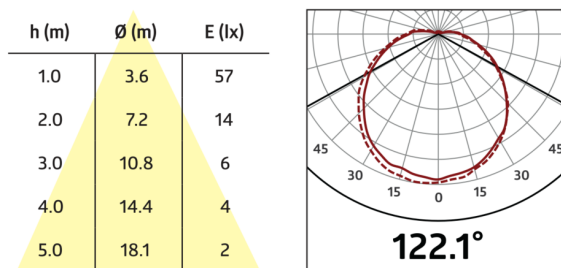
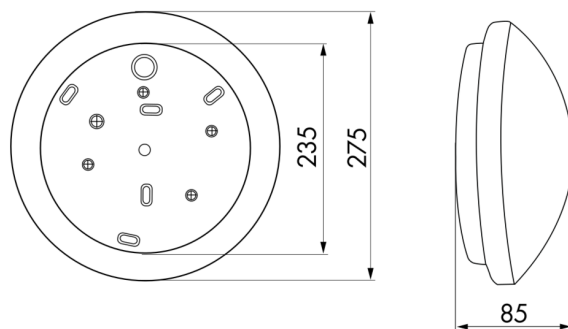
Zasięg, próg zmierzchowy i czas załączenia programowane na potencjometrach

Technologia HF: 5,8 GHz - reaguje na jandrobniejszy ruch, niezależnie od temperatury

Wyjątkowo krótki czas reakcji

Możliwość podłączenia innych opraw sterowanych jednym czujnikiem mikrofalowym

Dostarczane bez źródła światła



Aksesoria



Pierścień uszczelniający IP54 HF-L1

Nr art.: 37849

Wymiary: Ø 230 mm

Stopień / Klasa ochrony: IP54

Kolor materiału: -