

B.E.G.**LUXOMAT®**

Aleum Glow AD

93134 EAN: 4007529931347

Zewnętrzny czujnik ruchu PIR 230 V o kącie wykrywania 180° i zasięgu do 16 m (400 m²), z zabezpieczeniem przed podchodzeniem od dołu, oświetleniem otoczenia i konfiguracją przez Bluetooth

Dane zamówienia

Nazwa	Kolor	Nr art.
Aleum Glow AD	antracyt	93134

Akcesoria

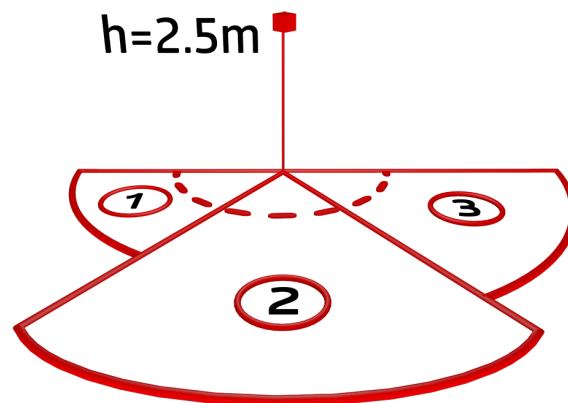
Nazwa	Kolor	Nr art.
Zestaw do przerywania łuku RC	biały	10880
Mini-Zestaw do przerywania łuku RC		10882
Ostona druciana BSK (Ø 164 x 143 mm)	biały	92467

Dane techniczne

Napięcie:	230 V AC $\pm 10\%$ 50 / 60 Hz
Wymiary:	105 x 54 x 71 mm
Ustawienia:	B.E.G. App "B.E.G. One" / "B.E.G. MyControl" (Bluetooth)
Pobór energii:	około 0.5 W
Obszar detekcji:	poziomo 180° (Montaż naścienny) maks. 16 m (poprzecznie) maks. 5 m (frontalny)
Zasięg:	maks. 3 m Czujnik pełzania/czołgania (funkcja „anti-creep”)
Obszar monitorowany (ruch styczny):	400 m ² / 2.5 m Wysokość montażu
Min./Maks./Zalecana wysokość montażu:	2 m / 4 m / 2.5 m
Stopień / Klasa ochrony:	IP54 / Klasa II
Klasa ochrony mechanicznej:	IK03
Temperatura otoczenia:	-25 °C (do) +50 °C
Obudowa:	poliwęglan, odporny na promieniowanie UV
Kolor materiału:	antracyt matowy, zbliżony do RAL7016
Połączenia i przewody:	do przewodów pełnych 0.5 - 2.5 mm ²
Kanał 1 (steruje oświetleniem)	
Moc załączania:	2300 W, $\cos \varphi = 1$ 1150 VA, $\cos \varphi = 0.5$ 800 W LED maks. prąd rozruchowy I _p (20 ms) = 165 A maks. prąd rozruchowy I _p (200 μs) = 800 A
Rodzaj kontaktu:	1x mikro-styk, zestyk zwierny (NOC) z jałowym stykiem wolframowym
Czas załączenia:	10 s - 30 min, Impuls
Oświetlenie otoczenia:	0 - 100 % / 10 s - 6 h / 16 kolory
Próg załączania:	10 - 2500 (luks)

Informacje o produkcie

Czujnik ruchu z obszarem detekcji 180° i z czujnikiem pełzania
Oświetlenie otoczenia
Dalsze funkcje można ustawić przez Bluetooth za pomocą aplikacji B.E.G.
Mechaniczna regulacja zasięgu
Zmienny czas załączenia światła zależny od kierunku ruchu
Niezakłócona detekcja przez kilka czujników w obwodzie równoległym
Natychmiastowe uruchomienie przy ustawieniach fabrycznych
Przejście przez zero
Obniżenie czułości pozwoli uniknąć przypadkowego załączenia światła przez zwierzęta
Prosty montaż wtykowy
Bluetooth można wyłączyć
null
Ustawienie fabryczne 3 min i 20 luksów

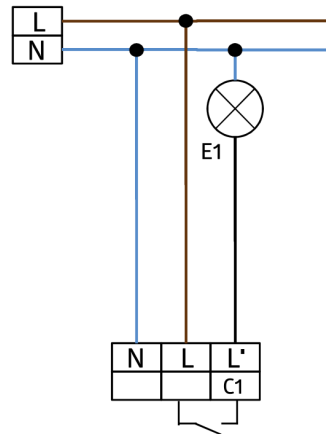




B.E.G. MyControl



B.E.G. One App



Aksesoria



Zestaw do przerywania łuku RC
Nr art.: 10880

Napięcie: 230 V AC ±10%
Wymiary: 38 x 12 x 26 mm
Stopień / Klasa ochrony: IP20 / Klasa II



Mini-Zestaw do przerywania łuku RC

Nr art.: 10882

Napięcie: 230 V AC ±10%
Wymiary: 50 x 23 x 8 mm
Stopień / Klasa ochrony: IP20 / Klasa II



Osłona drucziana BSK (Ø 164 x 143 mm)

Nr art.: 92467

Wymiary: Ø 164 x 143 mm
Klasa ochrony mechanicznej: IK09
Obudowa: Osłona drucziana