



## AL93-20-300-LED-3C

93633 EAN: 4007529936335

- Napięcie: 220 – 240 V AC 50 / 60 Hz
- Wymiary: Ø 300 x 51.3 mm
- Temperatura barwowa: 3000 / 4000 / 5700 K

### Zastosowania

- korytarze / korytarze
- klatki schodowe
- łazienki/ toalety
- pomieszczenia z wyposażeniem
- hale wejściowe
- wodno-kanalizacyjne pokoje / łazienki

### Dane zamówienia

Nazwa	Kolor	Nr art.
AL93-20-300-LED-3C	biały	93633

## Dane techniczne

Napięcie:	220 - 240 V AC 50 / 60 Hz
Wymiary:	Ø 300 x 51.3 mm
Temperatura barwowa:	3000 / 4000 / 5700 K
Strumień świetlny / Intensywność:	1600 / 1850 / 1700 lm
Przeciwodblaskowy:	UGR < 19
Efektywność:	80 / 92 / 85 lm/W
Bezpieczeństwo fotobiologiczne:	RG 0
Oddawanie barw:	CRI > 80
Trwałość znamionowa:	50000 h (L80/B10)
Pobór energii:	20 W / PF 0.8
Stopień / Klasa ochrony:	IP54 / Klasa II
Klasa palności:	UL-94 V2, 750 °C
Klasa ochrony mechanicznej:	IK08
Temperatura otoczenia:	-20 °C (do) +45 °C
Obudowa:	Poliwęglan / ADC12
Kolor materiału:	biały, zbliżony do RAL9016

## Informacje o produkcji

Płaskie okrągłe oprawy LED do montażu sufitowego

3 barwy światła w jednej oprawie - możliwość wyboru pomiędzy ciepłą bielą, neutralną bielą i białym światłem dziennym

Energooszczędna oprawa o długiej żywotności > 50.000 godzin

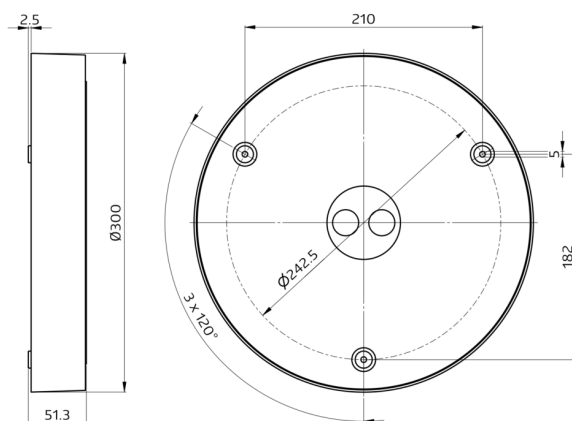
System antyrefleksyjny z wbudowanymi źródłami LED i dyfuzorami

Solidna obudowa z poliwęglanu

Łatwość montażu przy pomocy adaptera z klamrami

### Przykłady zastosowań:

korytarze / korytarze, klatki schodowe, łazienki/ toalety, pomieszczenia z wyposażeniem, hale wejściowe, wodno-kanalizacyjne pokoje / łazienki



h (m)	Ø (m)	E (lx)
1.0	1.2	1518
2.0	2.5	379
3.0	3.7	169
4.0	4.9	95
5.0	6.1	61

