

**B.E.G. LUXOMATIC®**



**AL1 130**

91400 EAN: 4007529914005

Lampa AL1 do różnych zastosowań, z 130-stopniowym czujnikiem ruchu i wyłącznikiem zmierzchowym

Możliwość sterowania dodatkowymi oprawami równocześnie przy użyciu jednego czujnika ruchu

Potencjometry do ustawiania czasu załączenia światła i progu zmierzchowego znajdują się za zdejmowaną pokrywą

#### **Dane zamówienia**

<b>Nazwa</b>	<b>Kolor</b>	<b>Nr art.</b>
AL1 130	biały	91400

## Dane techniczne

Napięcie:	230 V AC +/- 10% 50 / 60 Hz
Wymiary:	95 x 110 x 315 mm
Źródła światła:	maks. 60 W z oprawką żarówki E 27
Bezpieczeństwo fotobiologiczne:	RG 0
Stopień / Klasa ochrony:	IP44 / Klasa II
Temperatura otoczenia:	-10 °C (do) +40 °C
Obudowa:	poliwęglan, odporny na promieniowanie UV
Kolor materiału:	biały
<b>Czujnik ruchu</b>	
Moc załączania:	1000 W, $\cos \varphi = 1$ 500 VA, $\cos \varphi = 0.5$
Obszar detekcji:	poziomo 130° (Montaż naścienny)
Zasięg:	maks. 9 m (poprzecznie) maks. 3 m (frontalny)
Czas załączenia:	4 s - 10 min
Próg włączenia:	2 - 1000 (luks)

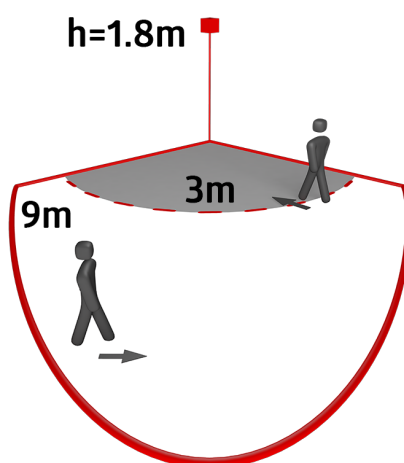
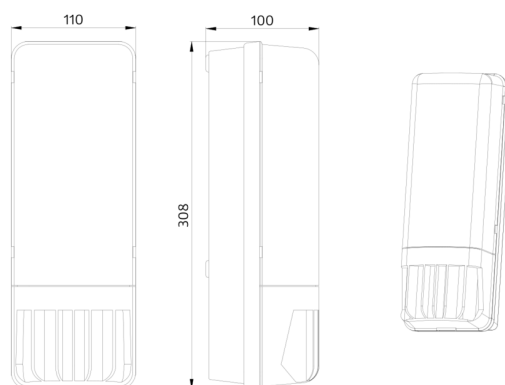
## Informacje o produkcji

Lampa AL1 do różnych zastosowań, z 130-stopniowym czujnikiem ruchu i wyłącznikiem zmierzchowym

Możliwość sterowania dodatkowymi oprawami równocześnie przy użyciu jednego czujnika ruchu

Potencjometry do ustawiania czasu załączenia światła i progu zmierzchowego znajdują się za zdejmowaną pokrywą

Dostarczane bez źródła światła



h (m)	Ø (m)	E (lx)
1.0	6.1	36
2.0	12.2	9
3.0	18.3	4
4.0	24.4	2
5.0	30.5	1

