

WS-VOC-HVAC-KNX

93806 EAN: 4007529938063

Temperatuurregelaar en luchtkwaliteitssensor (VOC) voor KNX bus

Temperatuurregeling: PI-regelaar (continu), 2-puntsregeling %, 2-puntsschakeling, PWM

Vooraf ingestelde temperatuurcurves voor verschillende verwarmings-/koelsystemen

Bestelgegevens

Omschrijving	Kleur	Art.nr.
WS-VOC-HVAC-KNX	wit	93806

Accessoires

Omschrijving	Kleur	Art.nr.
Raam IP20 Indoor 140-L	parelwit	94344
Raam IP20 Indoor 140-L	zuiver wit	94343
Raam IP20 Indoor 140-L	zuiver wit	94342
Raam IP20 Indoor 140-L	antraciet	94341

Technische gegevens

Spanning:	van KNX-BUS
Afmetingen:	55 x 55 x 26 mm
Stroomverbruik:	12 mA
Beschermingsgraad/-klasse:	IP20 / Klasse III
Omgevingstemperatuur:	-5 °C tot +45 °C
Behuizing:	Polycarbonaat
Kleur:	wit
	1 x Programmeer LED, rood
Display-elementen:	2 x verkeerslicht led, rood/geel/groen
	1 x led , rood/blauw
	1 x led , groen
Handbediening:	Programmeringsknop, drukknop voor comfortfunctie, potentiometer voor het regelen van de instelwaarde
KNX TP 256:	Ja
Aansluitingen en kabels:	Bus Terminal KNX zwart/rood

Productinformatie

Temperatuurregelaar en luchtkwaliteitssensor (VOC) voor KNX bus

Temperatuurregeling: PI-regelaar (continu), 2-puntsregeling % , 2-puntsschakeling, PWM

Vooraf ingestelde temperatuurcurves voor verschillende verwarmings-/koelsystemen

Extra verwarmings-/koeltrap kan worden geactiveerd

Verschillende prioritaire werkwijzen (comfort, stand-by, eco, vorst-/warmtebescherming)

Verlenging van de duur van de comforttemperatuur via een drukknop (groene weergave)

Setpointbegrenzing (temperatuur) via buitentemperatuur mogelijk

Dauwpuntbepaling

Feedback als bit, byte en RHCC formaat

Display verwarmen/koelen (rood/blauw)

Luchtkwaliteitsregeling: PI-regelaar (continu), 2-puntsregeling % , 2-puntsschakeling

Luchtkwaliteitsmeetmethode VOC, uitgang VOC of CO2

Regel- of trapmodus

Vochtigheidsregeling: PI-regelaar (continu), 2-puntsregeling % , 2-puntsschakeling

Instellen van regelwaarden via draaiknop of object

Uitgang van temperatuur (°C), luchtkwaliteit (ppm) en rel. vochtigheid (%) op de bus

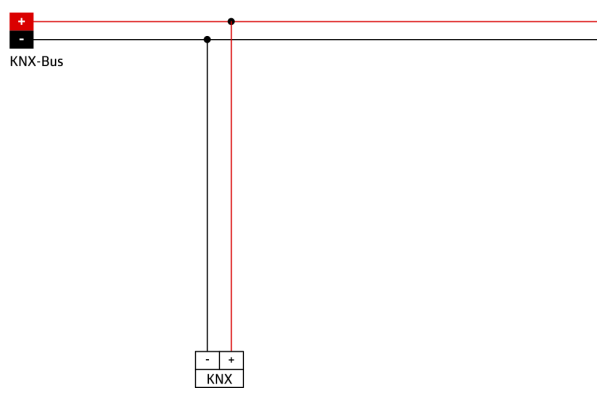
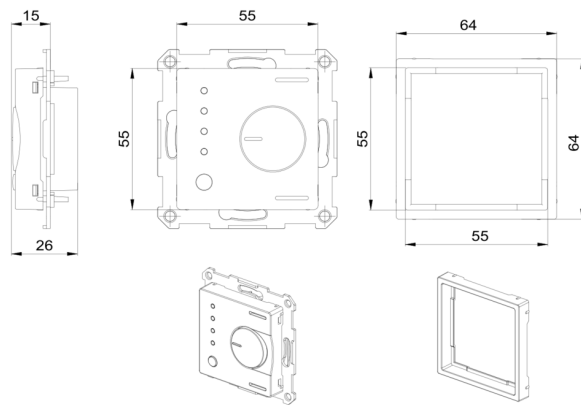
Display (verkeerslicht) voor luchtkwaliteit en vochtigheid (groen, geel, rood)

Vier grenswaarden elk voor vochtigheid en luchtkwaliteit

Geschikt voor 55x55

Adapter voor schakelmateriaal 64x64 meegeleverd

Met geïntegreerde buskoppeling



Accessoires



Raam IP20 Indoor 140-L

Art.nr.: 94344

Afmetingen: 88 x 88 mm, binnen
afmeting 63 x 63 mm
Beschermsgraad/-klasse: IP20 / Klasse
II
Kleur: parelwit mat, gelijk RAL1013



Raam IP20 Indoor 140-L

Art.nr.: 94343

Afmetingen: 88 x 88 mm, binnen
afmeting 63 x 63 mm
Beschermsgraad/-klasse: IP20 /
Klasse II
Kleur: zuiver wit mat, gelijk
RAL9010



Raam IP20 Indoor 140-L

Art.nr.: 94342

Afmetingen: 88 x 88 mm, binnen
afmeting 63 x 63 mm
Beschermsgraad/-klasse: IP20 /
Klasse II
Kleur: zuiver wit glanzend, gelijk
RAL9010



Raam IP20 Indoor 140-L

Art.nr.: 94341

Afmetingen: 88 x 88 mm, binnen
afmeting 63 x 63 mm
Beschermsgraad/-klasse: IP20 / Klasse
II
Kleur: antraciet mat, gelijk RAL7021