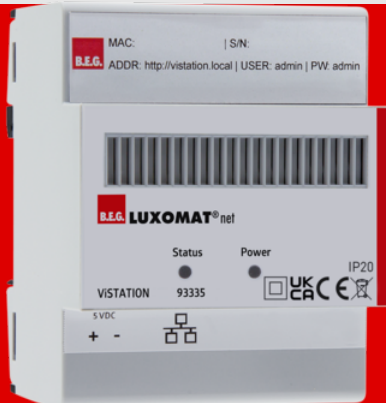


**B.E.G.****LUXOMAT<sup>®</sup>net**

## ViSTATION

93335 EAN: 4007529933358

- Spanning: 5 V DC
- Afmetingen: 90 x 72 x 64 mm (4 TE)
- Typisch verbruik: max. 5 W

### Bestelgegevens

Omschrijving	Kleur	Art.nr.
ViSTATION	-	93335

### Accessoires

Omschrijving	Kleur	Art.nr.
FU-VIS/FBLOCK-CUA		99175
FU-VIS/KNX-200		99170
FU-VIS/MQTT-CUA		99172
FU-VIS/MQTT-200		99171
FU-VIS/KNX-CUA		99176
FU-VIS/REMOTE-12		99173
FU-VIS/FBLOCK-10		99174

## Technische gegevens

Spanning:	5 V DC
Afmetingen:	90 x 72 x 64 mm (4 TE)
Typisch verbruik:	max. 5 W
Beschermingsgraad/-klasse:	IP20 / Klasse II
Soort product:	Hardware
Omgevingstemperatuur:	0 °C tot +45 °C
Behuizing:	Polyamid, UV-bestendig
Kleur:	-
Aansluitingen en kabels:	Ethernet/LAN

## Productinformatie

Webserver voor visualisatie van KNX-installaties

### Highlights:

Visualisatieoplossing zonder cloud, via IP-netwerk (LAN/WLAN) / KNX IP Secure

Projecten op de PC (op kantoor) aanmaken en naar de ViStation van de klant laden

Bediening via de meeste webbrowsers, zoals Chromium Browser (Chrome, Edge, veel smartphone browsers), Safari, Mozilla Firefox of via APP (Windows, Android, iOS)

### Opschaalbaar:

Modulair systeem via licentie-upgrades (op aanvraag)  
Configuratie naar behoefte (aantal apparaten, extra functies, ...)

ViStation geleverd met licentie tot max. 200 apparaten

Apparaatupgrade in stappen van 200 tot max. 1600 apparaten

Functie-upgrades en software-uitbreidingen beschikbaar als licenties

Eenvoudige remote-toegang zonder gebruikers-firewallconfiguratie via B.E.G. Cloud (betalende dienst)

Grote projecten >1600 KNX-apparaten via Windows ViSTATION (op aanvraag)

### Snelle instelling:

Visualisatie van een typische eengezinswoning wordt in ca. 30 minuten opgebouwd – ook zonder voorkennis

Importeer het .esf-bestand dat is gegenereerd vanuit de ETS (OPC-export)

Wijs groepsadressen toe aan de voorgedefinieerde “virtuele KNX-apparaten” (dimmers, jaloezieën, ...)

Pas het symbool aan voor de geïmporteerde apparaten in de gecreëerde verdieping/kamer

### Plattegrond- en/of tegelweergave:

Nieuw ontwerp, in Bright Mode of Dark Mode

Tegelweergave wordt in elk project automatisch aangemaakt  
Responsieve tegelweergave – past zich automatisch aan schermgrootte aan

Plattegrondweergave indien nodig

Plattegrondweergave met zoomfunctie

Plattegronden importeerbaar als beeldbestanden en schaalbaar

Omschakelen tussen plattegrond- en tegelweergave op elk moment mogelijk

Meer dan 130 toestel- en alarmsymbolen selecteerbaar voor plattegronden en tegels

Er kan een onbeperkt aantal kamers en verdiepingen worden gemaakt

### Functies:

Bediening verlichting (dimmen, schakelen)

Bediening rolluiken/jaloezieën

Bediening verwarming/airconditioning/ventilatie

Bediening mediaweergave via KNX

Wachtwoordbeveiligde schakeling

Weergave alarmen

Weergave meetwaarden

Plug & Play-monitoring met trendweergave van alle data (bijv. energie, schakeltoestanden)

Trendregistratie over meerdere jaren  
Onbeperkt aantal weerschakeltijden met kalenderfunctie  
Tijdplanner met diverse astrofuncties en jaarkalender  
Integratie IP-camera's (RTSP)

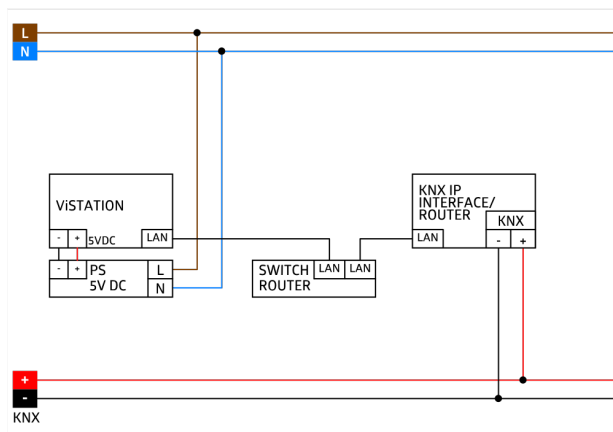
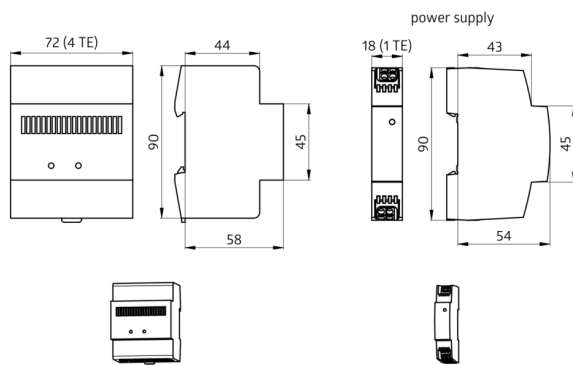
Gebruikersbeheer, gebruikersgroepen:  
Onbeperkt aantal gebruikers / gebruikersgroepen  
Toekennen van bedien- en leesrechten  
Toegangsbeveiliging op configuratieniveau (bijv. namen en symbolen wijzigen, gebruikersbeheer) mogelijk  
Veilige login met gebruikersnaam en wachtwoord

Algemeen:  
PDF-statusrapporten per e-mail, verzendcyclus instelbaar  
Projectback-up als downloadbestand  
Automatische back-ups op ViStation  
Verbinding met KNX-installatie via IP/TP-lijnkoppelaar (KNX IP Secure)  
Aantal KNX-lijnen niet beperkt, aantal KNX-apparaten bepalend  
Systeemstatus met meldingenteller en rapportuitvoer  
Systeemtaal DE / EN / FR / ZH  
Updatebaar, gratis firmware-updates in downloadgedeelte  
Gratis software voor bediening in downloadgedeelte en app-stores  
Gratis ViStation Desktop-software als demo voor max. 5 KNX-apparaten

Inclusief afzonderlijk meegeleverde 5VDC/2A voeding voor montage op DIN-rail (1HP)

Voor meer informatie

**[https://www.beg-luxomat.com/nl-be/systemen/gebouw\\_automatisering/knx/vistation/](https://www.beg-luxomat.com/nl-be/systemen/gebouw_automatisering/knx/vistation/)**



## Accessoires



**FU-VIS/FBLOCK-CUA**  
Art.nr.: 99175

Soort product: Licentie



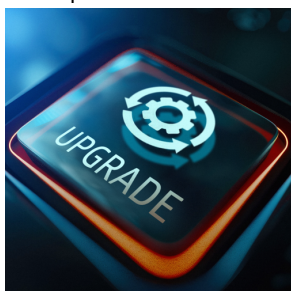
**FU-VIS/KNX-200**  
Art.nr.: 99170

Soort product: Licentie



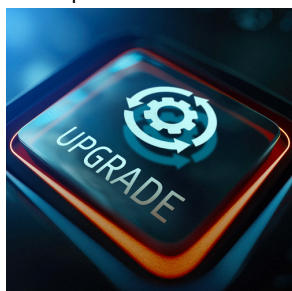
**FU-VIS/MQTT-CUA**  
Art.nr.: 99172

Soort product: Licentie



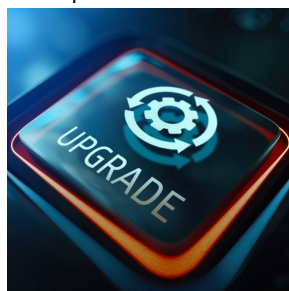
**FU-VIS/MQTT-200**  
Art.nr.: 99171

Soort product: Licentie



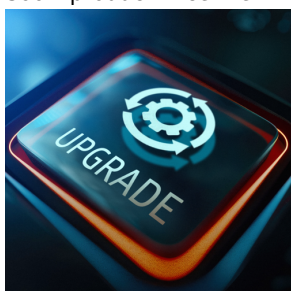
**FU-VIS/KNX-CUA**  
Art.nr.: 99176

Soort product: Licentie



**FU-VIS/REMOTE-12**  
Art.nr.: 99173

Soort product: Licentie



**FU-VIS/FBLOCK-10**  
Art.nr.: 99174

Soort product: Licentie