

B.E.G.**LUXOMAT[®]net**

PD9-KNXs-DX-IB Set 93520-92235

- Spanning: van KNX-BUS
- Afmetingen: Sensorkop: Ø 45 x 28 mm, vermogensdeel: 129 x 29 x 22 mm
- Stroomverbruik: 12 mA

Bestelgegevens

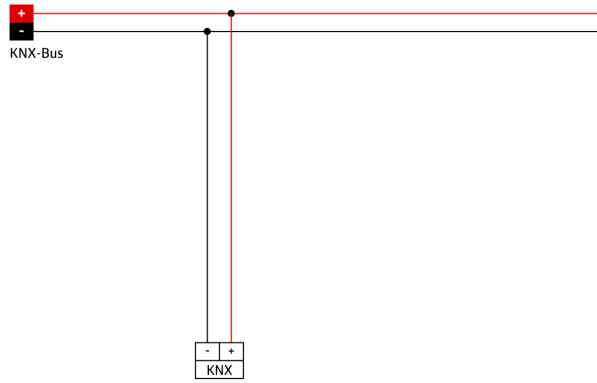
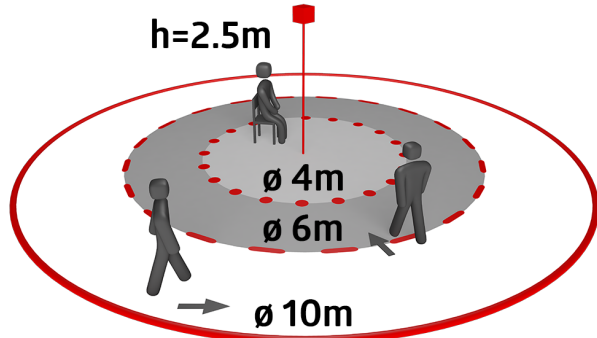
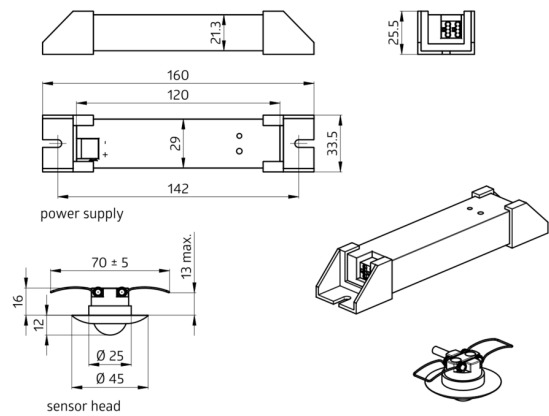
Omschrijving	Kleur	Art.nr.
PD9-KNXs-DX-IB	wit	93520
Afdekring PD9 Ø 36 mm	antraciet	92235

Technische gegevens

Spanning:	van KNX-BUS Sensorkop: Ø 45 x 28 mm,
Afmetingen:	vermogensdeel: 129 x 29 x 22 mm
Stroomverbruik:	12 mA
Detectiebereik:	horizontaal 360° (Plafondmontage) max. Ø 10 m dwars
Reikwijdte:	max. Ø 6 m frontaal max. Ø 4 m zittend
Detectiezone voor dwars langs de melder lopen:	78 m ² / 2.5 m montagehoogte
Montagehoogte min./max./aanbevolen:	2 m / 5 m / 2.5 m
Beschermingsgraad/-klasse:	IP20 / Klasse III
Slagvastheid:	IK03
Temperatuurmeetbereik:	-5 °C tot +45 °C
Omgevingstemperatuur:	-25 °C tot +55 °C
Behuizing:	UV- bestendig polycarbonaat
Kleur:	antraciet glanzend (92235)
Aantal lichtsensoren:	1
Aantal PIR sensoren:	1
KNX TP 256:	Ja
KNX Secure:	Ja
Kabellengte:	45 cm
Oriëntatieverlichting:	5 - 100 % / OFF / 1 min - 255 min
Nachtverlichting:	5 - 100 %
Valeur de consigne de luminosité:	5 - 2000 Lux

Productinformatie

Set : PD9-KNXs-DX-IB + Afdekring PD9 Ø 36 mm
antraciet glanzend



Stel in

Om de bundel volgens de technische specificatie te ontvangen, bestelt u de genoemde items.



PD9-KNXs-DX-IB

Art.nr.: 93520

Spanning: van KNX-BUS

Afmetingen: Sensorkop: Ø 45 x 28 mm, vermogensdeel: 129 x 29 x 22 mm

Stroomverbruik: 12 mA



Afdekring PD9 Ø 36 mm

Art.nr.: 92235

Afmetingen: Ø 36 mm

Behuizing: UV- bestendig polycarbonaat

Kleur: antraciet glanzend