

B.E.G.**LUXOMAT®**

PD4N-M-DACO-DUO DALI-2 Set 93461-93465

DALI-2 PIR-aanwezigheidsdetector met geïntegreerde DALI-applicatiecontroller, 360°-detectie en een bereik tot Ø24 m (450 m²), 2 DALI-kanalen

Toepassingsgebieden

- inkomhallen
- gangen / doorgangen
- kleine kantoren
- open kantoren
- vergaderzalen
- classrooms/seminar Rooms
- sporthallen / magazijnen

Bestelgegevens

Omschrijving	Kleur	Art.nr.
PD4N-M-DACO-DUO DALI-2	wit	93461
OB montage set IP54 PD4N H	wit	93465

Technische gegevens

Spanning:	230 V AC \pm 10% 50 Hz
Afmetingen:	\varnothing 106 x 95 mm + \varnothing 110 x 45 mm (93465)
Typisch verbruik:	ca. 3 W
Slavetoestellen:	max. 4
Detectiebereik:	horizontaal 360° (Plafondmontage) max. \varnothing 24 m dwars max. \varnothing 8 m frontaal max. \varnothing 6.4 m zittend
Reikwijdte:	
Detectiezone voor dwars langs de melder lopen:	450 m ² / 2.5 m montagehoogte
Montagehoogte min./max./aanbevolen:	2 m / 10 m / 2.5 m
Beschermingsgraad/-klasse:	IP54 (93465)
Slagvastheid:	IK04
Omgevingstemperatuur:	-25 °C tot +50 °C
Behuizing:	UV- bestendig polycarbonaat
Kleur:	wit, gelijk RAL9010 (93465)
Kanaal 1 en Kanaal 2 (lichtsturing)	
DALI-uitgang:	40 mA (gegarandeerd), 60 mA (max.), uitschakelmechanisme
Ondersteunde bedieningsapparaten:	DT0, DT5, DT6, DT7
Ondersteunde besturingsapparaten:	- (single-master)
Nalooptijd:	1 min - 150 min
Oriëntatieverlichting:	5 - 100 % / OFF / 5 min - 60 min / ∞
Valeur de consigne de luminosité:	10 - 2500 Lux
Gemengd licht meting:	Gemengd licht meting

Productinformatie

Set : PD4N-M-DACO-DUO DALI-2 + OB montage set IP54 PD4N H wit, gelijk RAL9010

Aanwezigheidsmelder met geïntegreerde DALI-applicatiecontroller voor een energie efficiënte lichtregeling

2 Kanalen

DALI-2 gecertificeerd product

Geïntegreerde DALI-voeding

DALI-interface voor het aansturen van digitale, dimbare elektronische voorschakelapparaten in broadcast modus

Handmatig schakelen en dimmen via conventionele drukknoppen mogelijk

Bidirectionele IR-communicatie maakt snelle integratie in de projectbeheerfunctie van de B.E.G. One-app mogelijk

Volledige functionaliteit alleen te activeren met B.E.G. IR-adapter en smartphone of tablet (Android/iOS)

In te stellen als halfautomatische-, volautomatische-, schemerschakelaar- of aanwezigheidsmodus

Instelbare regeldynamiek (minimum- en maximumwaarden)

Instelbare snelheid en vertraging van de regeling

Uitvoering als single-master, kan niet in een netwerk worden opgenomen

Uitbreiding van detectiebereik met slaves mogelijk

Menglichtmeting met interne en externe lichtsensor

DALI-uitgangsvermogen kan worden verhoogd met accessoires

Daglichtafhankelijke regeling of geschakelde uitgang

Instelbare inschakelwaarde

Herinneringsfunctie van de laatste waarde voor de inschakelwaarde

Instelbare lichtsterktewaarde en reflectiefactor

Weergave van de huidige lichtwaarde in de B.E.G. One App

Zelfcontrole en weergave van apparaatfouten in de B.E.G. One App

Status-LED's kunnen geactiveerd of gedeactiveerd worden

PIN code

Gangfunctie - deactiveert de mogelijkheid om de verlichting via de drukknop uit te schakelen

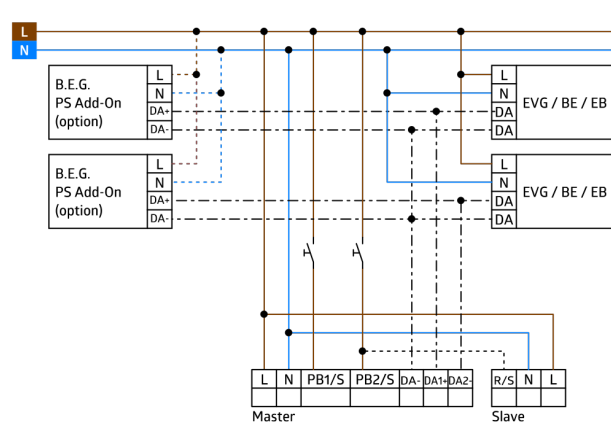
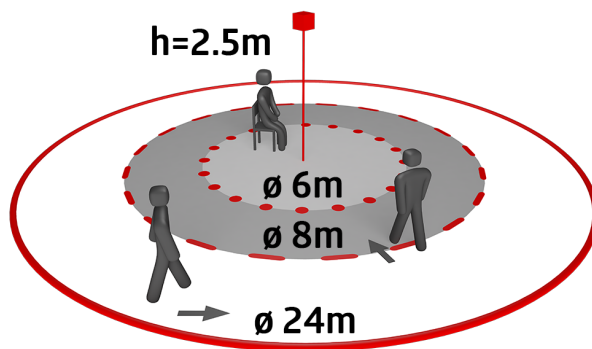
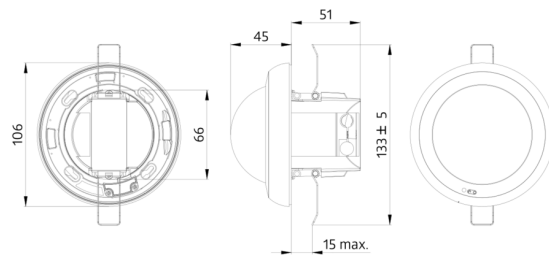
Aantal DALI-apparaten kan snel en betrouwbaar worden bepaald via de B.E.G. Online DALI Line Planner.

Software is compatibel met de vroegere versies van de eerste generatie (behalve DSI, dubbele vergrendeling en corridorfunctie)

Fabrieksinstelling: 10 min nalooptijd en 500 lux

Inclusief voorgesmonteerde veerklem met trektoelastings- en aanrakingsbeschermkap voor inbouwmontage

Opbouwmontage mogelijk via optioneel verkrijgbare accessoire



Stel in

Om de bundel volgens de technische specificatie te ontvangen, bestelt u de genoemde items.



PD4N-M-DACO-DUO DALI-2

Art.nr.: 93461

Spanning: 230 V AC \pm 10% 50 Hz
Afmetingen: \varnothing 106 x 95 mm
Typisch verbruik: ca. 3 W



OB montage set IP54 PD4N H

Art.nr.: 93465

Afmetingen: \varnothing 110 x 45 mm
Beschermingsgraad/-klasse: IP54
Kleur: wit, gelijk RAL9010