

B.E.G.**LUXOMAT®**

PD4N-M-DACO-DUO DALI-2

93461 EAN: 4007529934614

- Spanning: 230 V AC $\pm 10\%$ 50 Hz
- Afmetingen: \varnothing 106 x 95 mm
- Typisch verbruik: ca. 3 W

Toepassingsgebieden

- inkomhallen
- gangen / doorgangen
- kleine kantoren
- open kantoren
- vergaderzalen
- classrooms/seminar Rooms
- sporthallen / magazijnen

Bestelgegevens

Omschrijving	Kleur	Art.nr.
PD4N-M-DACO-DUO DALI-2	wit	93461

Accessoires

Omschrijving	Kleur	Art.nr.
BLE-IR-Adapter	zwart	93067
IR adapter voor Smartphones	zwart	92726
IR-PD-DALI	-	92094
IR-PD-DALI-LD	-	92652
IR-PD-DALI-E	-	92122
IR-PD-DALI-Mini	-	92112
OB montage set IP54 PD4N H	antraciet	93786
OB montage set IP54 PD4N H	wit	93465
OB montage set IP54 PD4N H	zwart	93788
OB montage set IP54 PD4N H	verkeerswit	93787
OB montage set IP65 PD4N	wit	93314
Corridorlens PD4N type A	wit	93073
Corridorlens PD4N type A, Afdekring	verkeerswit	93742

Corridorlens PD4N type A, Afdekring	antraciet	93741
Corridorlens PD4N type A, Afdekring	zwart	93743
lens PD4N, Afdekring	antraciet	93731
lens PD4N, Afdekring	zwart	93733
lens PD4N, Afdekring	verkeerswit	93732
Beschermingskorf BSK (Ø 200 x 90 mm)	wit	92199
Muurhouder PD2N/4N Typ A	verkeerswit	93702
Muurhouder PD2N/4N Typ A	antraciet	93701
Muurhouder PD2N/4N Typ A	wit	93700
Muurhouder PD2N/4N Typ A	zwart	93703
Muurhouder PD2N/4N Typ A	wit	93164

Technische gegevens

Spanning:	230 V AC \pm 10% 50 Hz
Afmetingen:	\varnothing 106 x 95 mm
Typisch verbruik:	ca. 3 W
Slavetoestellen:	max. 4
Detectiebereik:	horizontaal 360° (Plafondmontage)
Reikwijdte:	max. \varnothing 24 m dwars max. \varnothing 8 m frontaal max. \varnothing 6.4 m zittend
Detectiezone voor dwars langs de melder lopen:	450 m ² / 2.5 m montagehoogte
Montagehoogte min./max./aanbevolen:	2 m / 10 m / 2.5 m
Beschermingsgraad/-klasse:	IP20 / Klasse II
Slagvastheid:	IK04
Omgevingstemperatuur:	-25 °C tot +50 °C
Behuizing:	UV- bestendig polycarbonaat
Kleur:	wit mat, gelijk RAL9010

Kanaal 1 en Kanaal 2 (lichtsturing)

DALI-uitgang:	40 mA (gegarandeerd), 60 mA (max.), uitschakelmechanisme
Ondersteunde bedieningsapparaten:	DT0, DT5, DT6, DT7
Ondersteunde besturingsapparaten:	- (single-master)
Nalooptijd:	1 min - 150 min
Oriëntatieverlichting:	5 - 100 % / OFF / 5 min - 60 min / ∞
Valeur de consigne de luminosité:	10 - 2500 Lux
Gemengd licht meting:	Gemengd licht meting

Productinformatie

Aanwezigheidsmelder met geïntegreerde DALI-applicatiecontroller voor een energie efficiënte lichtregeling

2 Kanalen

DALI-2 gecertificeerd product

Geïntegreerde DALI-voeding

DALI-interface voor het aansturen van digitale, dimbare elektronische voorschakelapparaten in broadcast modus

Handmatig schakelen en dimmen via conventionele drukknoppen mogelijk

Bidirectionele IR-communicatie maakt snelle integratie in de projectbeheerfunctie van de B.E.G. One-app mogelijk

Volledige functionaliteit alleen te activeren met B.E.G. IR-adapter en smartphone of tablet (Android/iOS)

In te stellen als halfautomatische-, volautomatische-, schemerschakelaar- of aanwezigheidsmodus

Instelbare regeldynamiek (minimum- en maximumwaarden)

Instelbare snelheid en vertraging van de regeling

Uitvoering als single-master, kan niet in een netwerk worden opgenomen

Uitbreiding van detectiebereik met slaves mogelijk

Menglichtmeting met interne en externe lichtsensor

DALI-uitgangsvermogen kan worden verhoogd met accessoires

Daglichtafhankelijke regeling of geschakelde uitgang

Instelbare inschakelwaarde

Herinneringsfunctie van de laatste waarde voor de inschakelwaarde

Instelbare lichtsterktewaarde en reflectiefactor

Weergave van de huidige lichtwaarde in de B.E.G. One App

Zelfcontrole en weergave van apparaatfouten in de B.E.G. One App

Status-LED's kunnen geactiveerd of gedeactiveerd worden

PIN code

Gangfunctie - deactiveert de mogelijkheid om de verlichting via de drukknop uit te schakelen

Aantal DALI-apparaten kan snel en betrouwbaar worden bepaald via de B.E.G. Online DALI Line Planner.

Software is compatibel met de vroegere versies van de eerste generatie (behalve DSI, dubbele vergrendeling en

corridorfunctie)

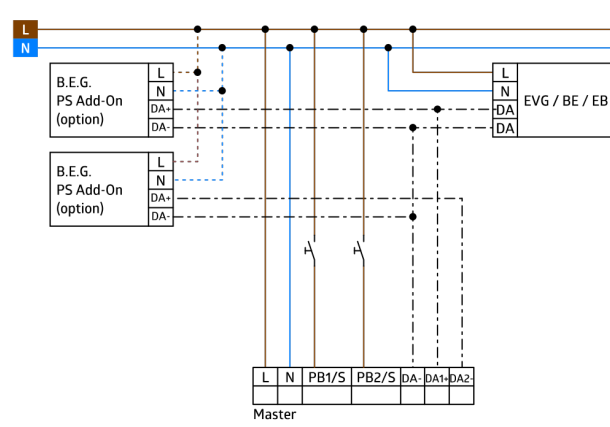
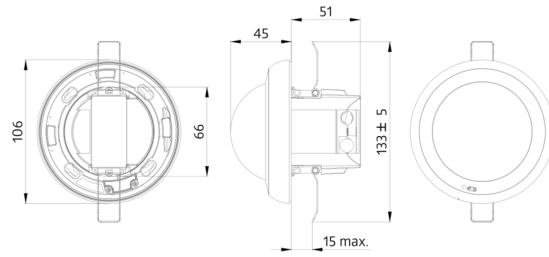
Fabrieksinstelling: 10 min nalooptijd en 500 lux

Inclusief voorgesmonteerde veerklem met trekantlasting en aanrakingsbeschermkap voor inbouwmontage

Opbouwmontage mogelijk via optioneel verkrijgbare accessoire

Toepassingsvoorbeelden:

inkomhallen, gangen / doorgangen, kleine kantoren, open kantoren, vergaderzalen, classrooms/seminar Rooms, sporthallen / magazijnen



Accessoires



BLE-IR-Adapter
Art.nr.: 93067

Afmetingen: 40 x 55 x 103 mm
Kleur: zwart
Frequentie: 2.4 GHz ISM band, GFSK
0.2 dBm + 5.3 dBi = 5.5 dBm



IR adapter voor Smartphones
Art.nr.: 92726

Afmetingen: 47 x 19 x 10 mm
Beschermingsgraad/-klasse: IP20
Omgevingstemperatuur: -20 °C tot +40 °C



IR-PD-DALI
Art.nr.: 92094

Batterij: 3.0 V Lithium CR2032 (inclusief)
Afmetingen: 80 x 60 x 8 mm
Kleur: -



IR-PD-DALI-LD
Art.nr.: 92652

Batterij: 3 x 1.5 V Micro AAA (niet inclusief)
Afmetingen: 83 x 53 x 17 mm
Kleur: -



IR-PD-DALI-E
Art.nr.: 92122

Batterij: 3.0 V Lithium CR2032 (inclusief)
Afmetingen: 80 x 60 x 8 mm
Kleur: -



IR-PD-DALI-Mini
Art.nr.: 92112

Batterij: 3.0 V Lithium CR2032 (inclusief)
Afmetingen: 57 x 35 x 7 mm
Kleur: -



OB montage set IP54 PD4N H
Art.nr.: 93786

Afmetingen: Ø 110 x 45 mm
Beschermingsgraad/-klasse: IP54
Kleur: antraciet, gelijk RAL7016



OB montage set IP54 PD4N H
Art.nr.: 93465

Afmetingen: Ø 110 x 45 mm
Beschermingsgraad/-klasse: IP54
Kleur: wit, gelijk RAL9010



OB montage set IP54 PD4N H
Art.nr.: 93788

Afmetingen: Ø 110 x 45 mm
Beschermingsgraad/-klasse: IP54
Kleur: zwart, gelijk RAL9005



OB montage set IP54 PD4N H
Art.nr.: 93787

Afmetingen: Ø 110 x 45 mm
Bescherminsgraad/-klasse: IP54
Kleur: verkeerswit, gelijk RAL9016



OB montage set IP65 PD4N
Art.nr.: 93314

Afmetingen: 133 x 133 x 69 mm
Bescherminsgraad/-klasse: IP65
Kleur: wit



Corridorlens PD4N type A
Art.nr.: 93073

Detectiebereik: horizontaal 360°
(Plafondmontage)
Reikwijdte: max. Ø 40 m
dwars
max. Ø 20 m frontaal
Detectiezone voor dwars langs de
melder lopen: 250 m² / 2.5 m
montagehoogte



**Corridorlens PD4N type A,
Afdekring**
Art.nr.: 93742

Detectiebereik: horizontaal 360°
(Plafondmontage)
Reikwijdte: max. Ø 40 m
dwars
max. Ø 20 m frontaal
Detectiezone voor dwars langs de
melder lopen: 250 m² / 2.5 m
montagehoogte



**Corridorlens PD4N type A,
Afdekring**
Art.nr.: 93741

Detectiebereik: horizontaal 360°
(Plafondmontage)
Reikwijdte: max. Ø 40 m
dwars
max. Ø 20 m frontaal
Detectiezone voor dwars langs de
melder lopen: 250 m² / 2.5 m
montagehoogte



**Corridorlens PD4N type A,
Afdekring**
Art.nr.: 93743

Detectiebereik: horizontaal 360°
(Plafondmontage)
Reikwijdte: max. Ø 40 m
dwars
max. Ø 20 m frontaal
Detectiezone voor dwars langs de
melder lopen: 250 m² / 2.5 m
montagehoogte



lens PD4N, Afdekring
Art.nr.: 93731

Detectiebereik: horizontaal 360°
(Plafondmontage)
Reikwijdte: max. Ø 24 m
dwars
max. Ø 8 m frontaal
max. Ø 6.4 m zittend
Detectiezone voor dwars langs de
melder lopen: 450 m² / 2.5 m
montagehoogte



lens PD4N, Afdekring
Art.nr.: 93733

Detectiebereik: horizontaal 360°
(Plafondmontage)
Reikwijdte: max. Ø 24 m
dwars
max. Ø 8 m frontaal
max. Ø 6.4 m zittend
Detectiezone voor dwars langs de
melder lopen: 450 m² / 2.5 m
montagehoogte



lens PD4N, Afdekring
Art.nr.: 93732

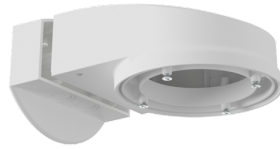
Detectiebereik: horizontaal 360°
(Plafondmontage)
Reikwijdte: max. Ø 24 m
dwars
max. Ø 8 m frontaal
max. Ø 6.4 m zittend
Detectiezone voor dwars langs de
melder lopen: 450 m² / 2.5 m
montagehoogte



Beschermingskorf BSK (Ø 200 x 90 mm)

Art.nr.: 92199

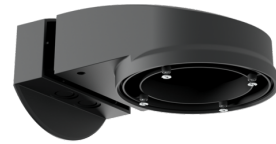
Afmetingen: Ø 200 x 90 mm
Slagvastheid: IK09
Behuizing: gecoate stalen korf



Muurhouder PD2N/4N Typ A

Art.nr.: 93702

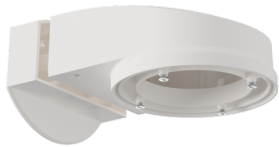
Afmetingen: 133 x 106 x 66 mm
Beschermingsgraad/-klasse: IP54 / Klasse II
Behuizing: UV- bestendig polycarbonaat



Muurhouder PD2N/4N Typ A

Art.nr.: 93701

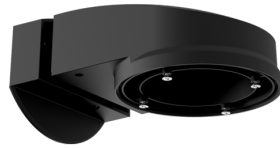
Afmetingen: 133 x 106 x 66 mm
Beschermingsgraad/-klasse: IP54 / Klasse II
Behuizing: UV- bestendig polycarbonaat



Muurhouder PD2N/4N Typ A

Art.nr.: 93700

Afmetingen: 133 x 106 x 66 mm
Beschermingsgraad/-klasse: IP54 / Klasse II
Behuizing: UV- bestendig polycarbonaat



Muurhouder PD2N/4N Typ A

Art.nr.: 93703

Afmetingen: 133 x 106 x 66 mm
Beschermingsgraad/-klasse: IP54 / Klasse II
Behuizing: UV- bestendig polycarbonaat



Muurhouder PD2N/4N Typ A

Art.nr.: 93164

Afmetingen: 133 x 106 x 66 mm
Beschermingsgraad/-klasse: IP54 / Klasse II
Behuizing: UV- bestendig polycarbonaat