



PD4N-KNXs-ST-VZ Set
93515-93751-93741-92
199

KNX PIR-aanwezigheidsmelder (standaard) met 360°-detectie en een bereik tot Ø 24 m (450 m²)

Bestelgegevens

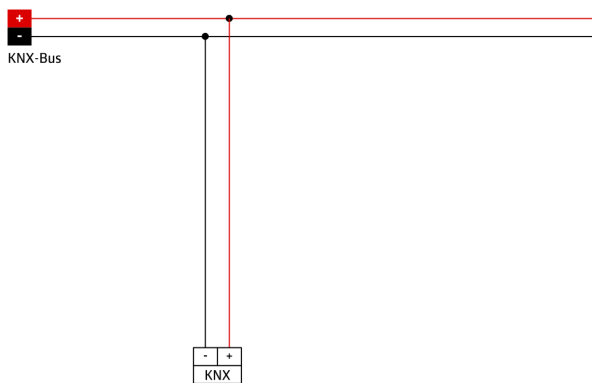
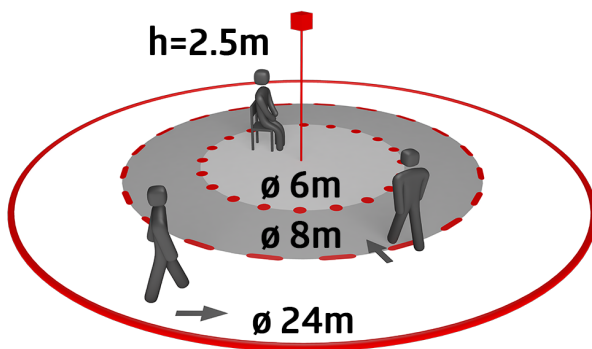
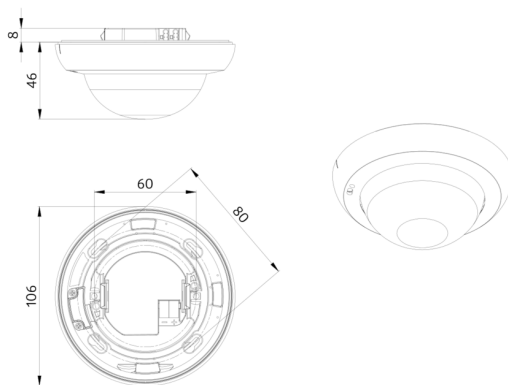
Omschrijving	Kleur	Art.nr.
PD4N-KNXs-ST-VZ	wit	93515
OB montage set IP54 PD2N- / PD4N-VZ	antraciet	93751
Corridorlens PD4N type A, Afdekring	antraciet	93741
Beschermingskorf BSK (Ø 200 x 90 mm)	wit	92199

Technische gegevens

Spanning:	van KNX-BUS
Afmetingen:	Ø 200 x 90 mm (92199)
Stroomverbruik:	12 mA
Detectiebereik:	horizontaal 360° (Plafondmontage) (93741)
Reikwijdte:	max. Ø 40 m dwars max. Ø 20 m frontaal (93741)
Detectiezone voor dwars langs de melder lopen:	250 m² / 2.5 m montagehoogte (93741)
Montagehoogte min./max./aanbevolen:	2.4 m / 2.6 m / 2.5 m (93741)
Beschermingsgraad/-klasse:	IP20 / Klasse III + IP54 (93751)
Slagvastheid:	IK09 (92199)
Omgevingstemperatuur:	-25 °C tot +55 °C
Behuizing:	UV- bestendig polycarbonaat + gecoate stalen korf (92199)
Kleur:	antraciet mat, gelijk RAL7016 (93741)
Aantal lichtsensoren:	2
Aantal PIR sensoren:	4
KNX TP 256:	Ja
KNX Secure:	Ja
Oriëntatieverlichting:	5 - 100 % / OFF / 1 min - 255 min
Nachtverlichting:	5 - 100 %
Valeur de consigne de luminosité:	5 - 2000 Lux

Productinformatie

Set : PD4N-KNXs-ST-VZ + OB montage set IP54 PD2N- / PD4N-VZ antraciet mat, gelijk RAL7016 + Corridorlens PD4N type A, Afdekring antraciet mat, gelijk RAL7016 + Beschermingskorf BSK (Ø 200 x 90 mm) wit



Stel in

Om de bundel volgens de technische specificatie te ontvangen, bestelt u de genoemde items.



PD4N-KNXs-ST-VZ

Art.nr.: 93515

Spanning: van KNX-BUS
Afmetingen: Ø 106 x 55 mm
Stroomverbruik: 12 mA



OB montage set IP54 PD2N- / PD4N-VZ

Art.nr.: 93751

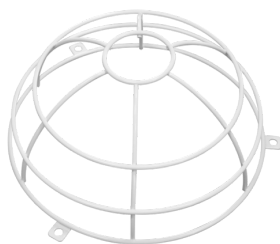
Afmetingen: Ø 109 x 19 mm
Beschermingsgraad/-klasse: IP54
Behuizing: UV- bestendig polycarbonaat



Corridorlens PD4N type A, Afdekring

Art.nr.: 93741

Detectiebereik: horizontaal 360°
(Plafondmontage)
Reikwijdte: max. Ø 40 m dwars
max. Ø 20 m frontaal
Detectiezone voor dwars langs de
melder lopen: 250 m² / 2.5 m
montagehoogte



Beschermingskorf BSK (Ø 200 x 90 mm)

Art.nr.: 92199

Afmetingen: Ø 200 x 90 mm
Slagvastheid: IK09
Behuizing: gecoate stalen korf