



PD4N-KNXs-ST-IB Set 93514-93743

KNX PIR-aanwezigheidsdetector (standaard) met 360°-detectie en een bereik tot Ø 24 m (450 m²)

Bestelgegevens

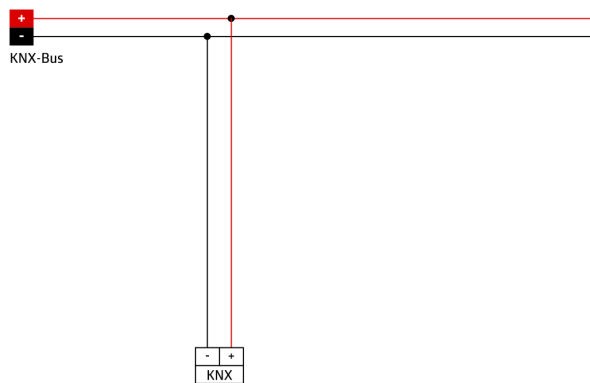
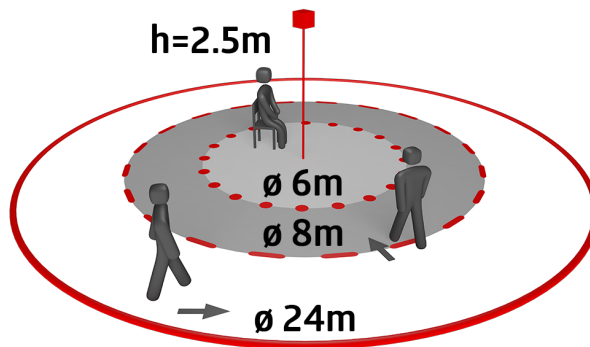
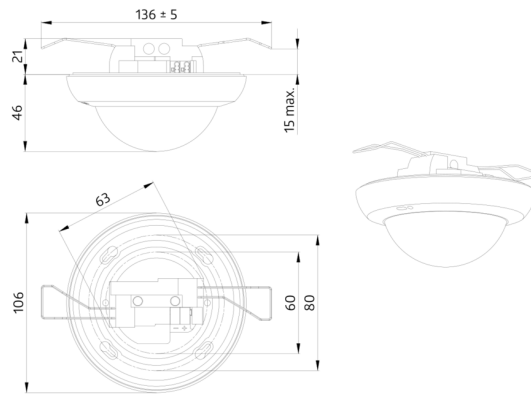
Omschrijving	Kleur	Art.nr.
PD4N-KNXs-ST-IB	wit	93514
Corridorlens PD4N type A, Afdekring	zwart	93743

Technische gegevens

Spanning:	van KNX-BUS
Afmetingen:	Ø 106 x 74 mm
Stroomverbruik:	12 mA
Detectiebereik:	horizontaal 360° (Plafondmontage) (93743)
Reikwijdte:	max. Ø 40 m dwars max. Ø 20 m frontaal (93743)
Detectiezone voor dwars langs de melder lopen:	250 m² / 2.5 m montagehoogte (93743)
Montagehoogte min./max./aanbevolen:	2.4 m / 2.6 m / 2.5 m (93743)
Beschermingsgraad/-klasse:	IP20 / Klasse III
Slagvastheid:	IK04
Omgevingstemperatuur:	-25 °C tot +55 °C
Behuizing:	UV- bestendig polycarbonaat
Kleur:	zwart mat, gelijk RAL9005 (93743)
Aantal lichtsensoren:	2
Aantal PIR sensoren:	4
KNX TP 256:	Ja
KNX Secure:	Ja
Oriëntatieverlichting:	5 - 100 % / OFF / 1 min - 255 min
Nachtverlichting:	5 - 100 %
Valeur de consigne de luminosité:	5 - 2000 Lux

Productinformatie

Set : PD4N-KNXs-ST-IB + Corridorlens PD4N type A,
Afdekring zwart mat, gelijk RAL9005



Stel in

Om de bundel volgens de technische specificatie te ontvangen, bestelt u de genoemde items.



PD4N-KNXs-ST-IB

Art.nr.: 93514

Spanning: van KNX-BUS
Afmetingen: Ø 106 x 74 mm
Stroomverbruik: 12 mA



Corridorlens PD4N type A, Afdekring

Art.nr.: 93743

Detectiebereik: horizontaal 360° (Plafondmontage)
Reikwijdte: max. Ø 40 m dwars
max. Ø 20 m frontaal
Detectiezone voor dwars langs de melder lopen: 250 m² / 2.5 m montagehoogte