



PD4N-KNXs-ST-IB Set 93514-93733

- Spanning: van KNX-BUS
- Afmetingen: Ø 106 x 74 mm
- Stroomverbruik: 12 mA

Bestelgegevens

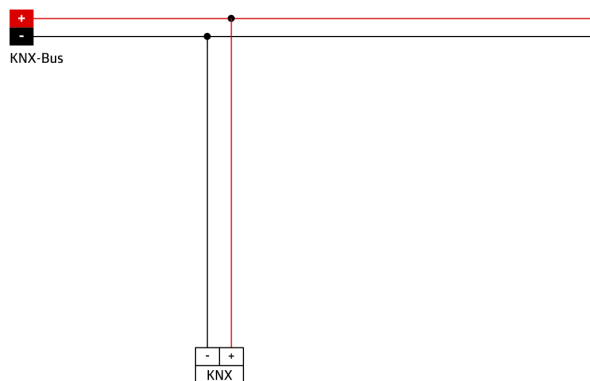
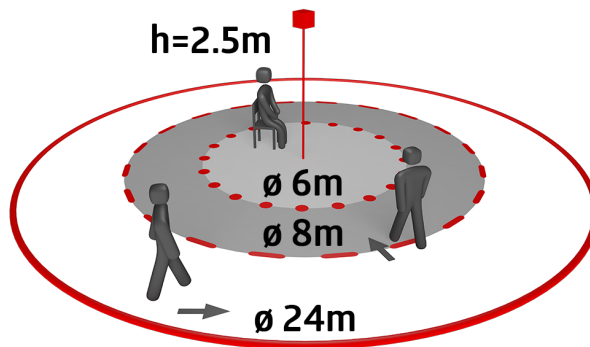
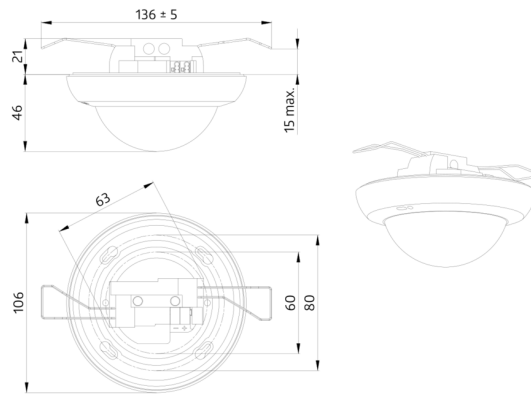
Omschrijving	Kleur	Art.nr.
PD4N-KNXs-ST-IB	wit	93514
lens PD4N, Afdekring	zwart	93733

Technische gegevens

Spanning:	van KNX-BUS
Afmetingen:	Ø 106 x 74 mm
Stroomverbruik:	12 mA
Detectiebereik:	horizontaal 360° (Plafondmontage) max. Ø 24 m dwars max. Ø 8 m frontaal max. Ø 6.4 m zittend
Reikwijdte:	
Detectiezone voor dwars langs de melder lopen:	450 m ² / 2.5 m montagehoogte
Montagehoogte min./max./aanbevolen:	2 m / 10 m / 2.5 m
Beschermingsgraad/-klasse:	IP20 / Klasse III
Slagvastheid:	IK04
Omgevingstemperatuur:	-25 °C tot +55 °C
Behuizing:	UV- bestendig polycarbonaat zwart mat, gelijk RAL9005 (93733)
Kleur:	
Aantal lichtsensoren:	2
Aantal PIR sensoren:	4
KNX TP 256:	Ja
KNX Secure:	Ja
Oriëntatieverlichting:	5 - 100 % / OFF / 1 min - 255 min
Nachtverlichting:	5 - 100 %
Valeur de consigne de luminosité:	5 - 2000 Lux

Productinformatie

Set : PD4N-KNXs-ST-IB + lens PD4N, Afdekring zwart
mat, gelijk RAL9005



Stel in

Om de bundel volgens de technische specificatie te ontvangen, bestelt u de genoemde items.



PD4N-KNXs-ST-IB

Art.nr.: 93514

Spanning: van KNX-BUS

Afmetingen: Ø 106 x 74 mm

Stroomverbruik: 12 mA

lens PD4N, Afdekring

Art.nr.: 93733

Detectiebereik: horizontaal 360° (Plafondmontage)

Reikwijdte: max. Ø 24 m dwars

max. Ø 8 m frontaal

max. Ø 6.4 m zittend

Detectiezone voor dwars langs de melder lopen: 450 m² / 2.5 m montagehoogte