



## PD4N-KNXs-DX-VZ Set 93517-93752-93732

- Spanning: van KNX-BUS
- Afmetingen: **Ø 106 x 55 mm + Ø 109 x 19 mm (93752)**
- Stroomverbruik: 12 mA

### Bestelgegevens

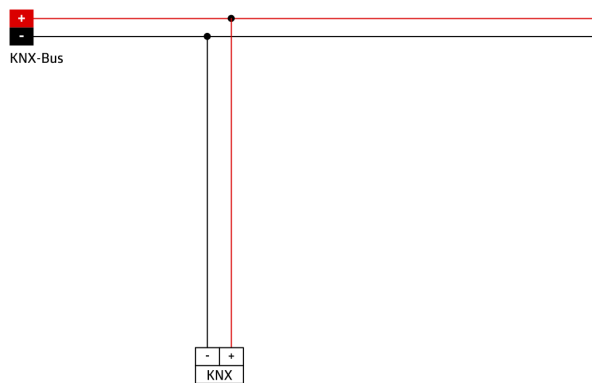
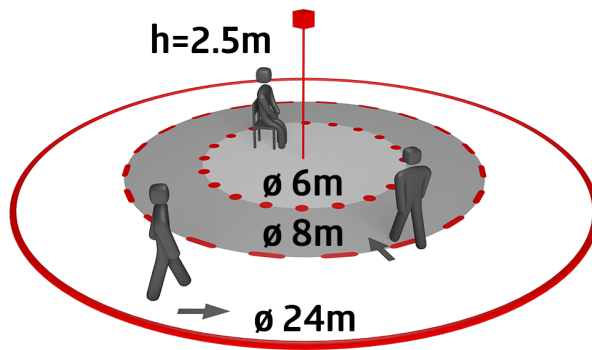
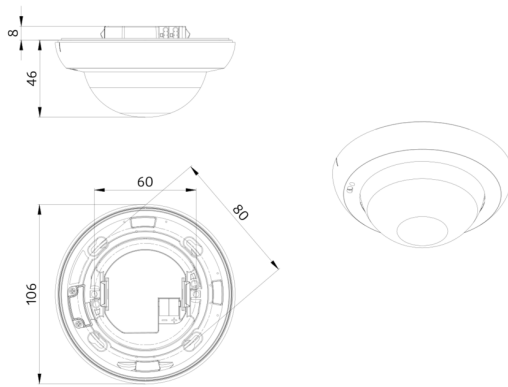
Omschrijving	Kleur	Art.nr.
PD4N-KNXs-DX-VZ	wit	93517
OB montage set IP54 PD2N- / PD4N-VZ	verkeerswit	93752
lens PD4N, Afdekring	verkeerswit	93732

## Technische gegevens

Spanning:	van KNX-BUS
Afmetingen:	<b>Ø 106 x 55 mm + Ø 109 x 19 mm (93752)</b>
Stroomverbruik:	12 mA
Detectiebereik:	horizontaal 360° (Plafondmontage) max. Ø 24 m dwars max. Ø 8 m
Reikwijdte:	frontaal max. Ø 6.4 m zittend
Detectiezone voor dwars langs de melder lopen:	450 m <sup>2</sup> / 2.5 m montagehoogte
Montagehoogte min./max./aanbevolen:	2 m / 10 m / 2.5 m
Beschermingsgraad/-klasse:	<b>IP20 / Klasse III + IP54 (93752)</b>
Slagvastheid:	IK04
Temperatuurmeetbereik:	-5 °C tot +45 °C
Omgevingstemperatuur:	-25 °C tot +55 °C
Behuizing:	UV- bestendig polycarbonaat <b>verkeerswit mat, gelijk RAL9016 (93732)</b>
Kleur:	
Aantal lichtsensoren:	2
Aantal PIR sensoren:	4
KNX TP 256:	Ja
KNX Secure:	Ja
Oriëntatieverlichting:	5 - 100 % / OFF / 1 min - 255 min
Nachtverlichting:	5 - 100 %
Valeur de consigne de luminosité:	5 - 2000 Lux

## Productinformatie

Set : PD4N-KNXs-DX-VZ + OB montage set IP54 PD2N- / PD4N-VZ verkeerswit mat, gelijk RAL9016 + lens PD4N, Afdekking verkeerswit mat, gelijk RAL9016



## Stel in

Om de bundel volgens de technische specificatie te ontvangen, bestelt u de genoemde items.



### **PD4N-KNXs-DX-VZ**

Art.nr.: 93517

Spanning: van KNX-BUS  
Afmetingen: Ø 106 x 55 mm  
Stroomverbruik: 12 mA



### **OB montage set IP54 PD2N- / PD4N-VZ**

Art.nr.: 93752

Afmetingen: Ø 109 x 19 mm  
Beschermingsgraad/-klasse: IP54  
Behuizing: UV- bestendig polycarbonaat



### **lens PD4N, Afdekring**

Art.nr.: 93732

Detectiebereik: horizontaal 360°  
(Plafondmontage)  
Reikwijdte: max. Ø 24 m dwars  
max. Ø 8 m frontaal  
max. Ø 6.4 m zittend  
Detectiezone voor dwars langs de melder  
lopen: 450 m<sup>2</sup> / 2.5 m montagehoogte