

B.E.G.**LUXOMAT[®]net**

PD4N-KNXs-DX-VZ

93517 EAN: 4007529935178

- Spanning: van KNX-BUS
- Afmetingen: Ø 106 x 55 mm
- Stroomverbruik: 12 mA

Bestelgegevens

Omschrijving	Kleur	Art.nr.
PD4N-KNXs-DX-VZ	wit	93517

Accessoires

Omschrijving	Kleur	Art.nr.
BLE-IR-Adapter	zwart	93067
IR-PD-KNX	-	92123
IR-PD-KNX-Mini	-	93398
OB montage set IP54 PD2N- / PD4N-VZ	wit	93307
OB montage set IP54 PD2N- / PD4N-VZ	zwart	93753
OB montage set IP54 PD2N- / PD4N-VZ	verkeerswit	93752
OB montage set IP54 PD2N- / PD4N-VZ	antraciet	93751
OB montage set IP65 PD4N	wit	93314
lens PD4N, Afdekring	antraciet	93731
lens PD4N, Afdekring	zwart	93733
lens PD4N, Afdekring	verkeerswit	93732
Corridorlens PD4N type A	wit	93073

Corridorlens PD4N type A, Afdekring	verkeerswit	93742
Corridorlens PD4N type A, Afdekring	antraciet	93741
Corridorlens PD4N type A, Afdekring	zwart	93743
Beschermingskorf BSK (Ø 200 x 90 mm)	wit	92199
Muurhouder PD2N/4N Typ A	verkeerswit	93702
Muurhouder PD2N/4N Typ A	antraciet	93701
Muurhouder PD2N/4N Typ A	wit	93700
Muurhouder PD2N/4N Typ A	zwart	93703
Muurhouder PD2N/4N Typ A	wit	93164

Technische gegevens

Spanning:	van KNX-BUS
Afmetingen:	Ø 106 x 55 mm
Stroomverbruik:	12 mA
Detectiebereik:	horizontaal 360° (Plafondmontage) max. Ø 24 m dwars
Reikwijdte:	max. Ø 8 m frontaal max. Ø 6.4 m zittend
Detectiezone voor dwars langs de melder lopen:	450 m ² / 2.5 m montagehoogte
Montagehoogte min./max./aanbevolen:	2 m / 10 m / 2.5 m
Beschermingsgraad/-klasse:	IP20 / Klasse III
Slagvastheid:	IK04
Temperatuurmeetbereik:	-5 °C tot +45 °C
Omgevingstemperatuur:	-25 °C tot +55 °C
Behuizing:	UV- bestendig polycarbonaat
Kleur:	wit mat, gelijk RAL9010
Aantal lichtsensoren:	2
Aantal PIR sensoren:	4
KNX TP 256:	Ja
KNX Secure:	Ja
Oriëntatieverlichting:	5 - 100 % / OFF / 1 min - 255 min
Nachtverlichting:	5 - 100 %
Valeur de consigne de luminosité:	5 - 2000 Lux

Productinformatie

KNX aanwezigheidsmelder met geïntegreerde KNX bus connector

KNX Secure

HCL/RGB-controle

Parametrering vanaf ETS 5 voor integratie in KNX-systemen

Individuele aanpassing van detectiegevoeligheid voor elke PIR sensor

PIR sensoren kunnen individueel worden uitgeschakeld

Richting van de beweging kan worden geïdentificeerd

Menglichtmeting d.m.v. interne, externe en losse lichtsensoren (optioneel)

Intelligente half-automatische modus, modus aanwezigheidsafhankelijke regeling (foto-elektrische schakelaar), volautomatische modus

1 lichtuitgang (regelbaar/schakelbaar), 1 slave-uitgang, 3 afzonderlijk programmeerbare HVAC-uitgangen

Regelen van tot drie lichtgroepen via offset (externe invloed mogelijk)

Korte aanwezigheid, zelf-aanpassende nalooptijd, gangfunctie

Diverse vergrendelingsfuncties

Soft start

Twee logische modules

Oproepen van lichtscènes

Uitschakelbare statusweergaven

Temperatuur- en geluidssensor

De productdatabase voor importeren in de ETS database kan gedownload worden van de B.E.G. website

Uitbreiding van detectiegebied mogelijk met master-slave modus

Uitgebreide optimalisatiemogelijkheden voor de lichtmeting

De gemeten lichtwaarde wordt doorgegeven aan de bus

Aanpassing van de dimcurve

Bidirectionele afstandsbediening met IR adapter en B.E.G. smartphone app

PIN code

IR-afstandsbediening mogelijk via optioneel verkrijgbare IR-afstandsbediening

Vrij programmeerbare afstandsbediening met 5 knoppen

(accessoire)

Programmeerfunctie (fysiek adres) via IR bedienbaar

HVAC-modus (0=automatische, 1= comfort, 2= stand-by, 3=eco, 4=vorst / hitte bescherming)

Manuele bediening via externe KNX drukknop mogelijk

Controlefunctie (hartslag, cyclische overdracht)

Aanwezigheidssimulatie

Gedwongen afschakelen

Intelligente centrale uitschakelfunctie

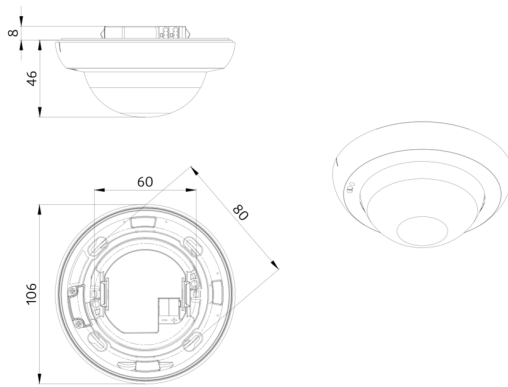
Waarschuwing voor uitschakelen

Inbrandfunctie voor fluorescentielampen instelbaar van 1u tot 100u

Gedrag bij terugkeer van de busspanning definieerbaar naar keuze

Aanpasbare veiligheidspauze na het uitschakelen van de verlichting

Toepassingsvoorbeelden: bewaking grote zones zoals ondergrondse garages, sporthallen, opslagruimtes, loskades, zalen



Accessoires



BLE-IR-Adapter
Art.nr.: 93067

Afmetingen: 40 x 55 x 103 mm
Kleur: zwart
Frequentie: 2.4 GHz ISM band, GFSK
0.2 dBm + 5.3 dBi = 5.5 dBm



IR-PD-KNX
Art.nr.: 92123

Batterij: 3.0 V Lithium CR2032 (inclusief)
Afmetingen: 80 x 60 x 8 mm
Kleur: -



IR-PD-KNX-Mini
Art.nr.: 93398

Batterij: 3.0 V Lithium CR2032 (inclusief)
Afmetingen: 57 x 35 x 7 mm
Kleur: -



OB montage set IP54 PD2N- / PD4N-VZ
Art.nr.: 93307

Afmetingen: Ø 109 x 19 mm
Bescheringsgraad/-klasse: IP54
Kleur: wit, gelijk RAL9010



OB montage set IP54 PD2N- / PD4N-VZ
Art.nr.: 93753

Afmetingen: Ø 109 x 19 mm
Bescheringsgraad/-klasse: IP54
Behuizing: UV- bestendig polycarbonaat



OB montage set IP54 PD2N- / PD4N-VZ
Art.nr.: 93752

Afmetingen: Ø 109 x 19 mm
Bescheringsgraad/-klasse: IP54
Behuizing: UV- bestendig polycarbonaat



OB montage set IP54 PD2N- / PD4N-VZ
Art.nr.: 93751

Afmetingen: Ø 109 x 19 mm
Bescheringsgraad/-klasse: IP54
Behuizing: UV- bestendig polycarbonaat



OB montage set IP65 PD4N
Art.nr.: 93314

Afmetingen: 133 x 133 x 69 mm
Bescheringsgraad/-klasse: IP65
Kleur: wit



lens PD4N, Afdekring
Art.nr.: 93731

Detectiebereik: horizontaal 360° (Plafondmontage)
Reikwijdte: max. Ø 24 m dwars
 max. Ø 8 m frontaal
 max. Ø 6.4 m zittend
Detectiezone voor dwars langs de melder lopen: 450 m² / 2.5 m montagehoogte

**lens PD4N, Afdekring**

Art.nr.: 93733

Detectiebereik: horizontaal 360°
(Plafondmontage)
Reikwijdte: max. Ø 24 m
dwars
max. Ø 8 m
frontaal
max. Ø 6.4 m
zittend
Detectiezone voor dwars langs de
melder lopen: 450 m² / 2.5 m
montagehoogte

**lens PD4N, Afdekring**

Art.nr.: 93732

Detectiebereik: horizontaal 360°
(Plafondmontage)
Reikwijdte: max. Ø 24 m
dwars
max. Ø 8 m
frontaal
max. Ø 6.4 m
zittend
Detectiezone voor dwars langs de
melder lopen: 450 m² / 2.5 m
montagehoogte

**Corridorlens PD4N type A**

Art.nr.: 93073

Detectiebereik: horizontaal 360°
(Plafondmontage)
Reikwijdte: max. Ø 40 m
dwars
max. Ø 20 m frontaal
Detectiezone voor dwars langs de
melder lopen: 250 m² / 2.5 m
montagehoogte

**Corridorlens PD4N type A,
Afdekring**

Art.nr.: 93742

Detectiebereik: horizontaal 360°
(Plafondmontage)
Reikwijdte: max. Ø 40 m
dwars
max. Ø 20 m frontaal
Detectiezone voor dwars langs de
melder lopen: 250 m² / 2.5 m
montagehoogte

**Corridorlens PD4N type A,
Afdekring**

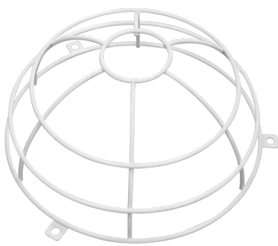
Art.nr.: 93741

Detectiebereik: horizontaal 360°
(Plafondmontage)
Reikwijdte: max. Ø 40 m
dwars
max. Ø 20 m
frontaal
Detectiezone voor dwars langs de
melder lopen: 250 m² / 2.5 m
montagehoogte

**Corridorlens PD4N type A,
Afdekring**

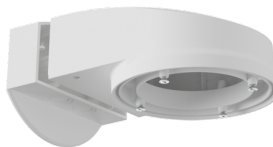
Art.nr.: 93743

Detectiebereik: horizontaal 360°
(Plafondmontage)
Reikwijdte: max. Ø 40 m
dwars
max. Ø 20 m frontaal
Detectiezone voor dwars langs de
melder lopen: 250 m² / 2.5 m
montagehoogte

**Beschermingskorf BSK (Ø 200 x 90
mm)**

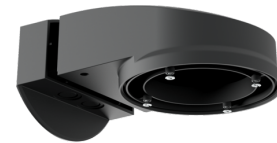
Art.nr.: 92199

Afmetingen: Ø 200 x 90 mm
Slagvastheid: IK09
Behuizing: gecoate stalen korf

**Muurhouder PD2N/4N Typ A**

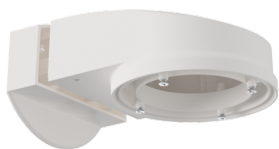
Art.nr.: 93702

Afmetingen: 133 x 106 x 66 mm
Beschermingsgraad/-klasse: IP54 /
Klasse II
Behuizing: UV- bestendig
polycarbonaat

**Muurhouder PD2N/4N Typ A**

Art.nr.: 93701

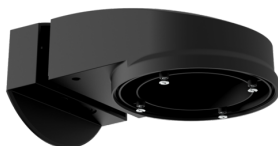
Afmetingen: 133 x 106 x 66 mm
Beschermingsgraad/-klasse: IP54 /
Klasse II
Behuizing: UV- bestendig polycarbonaat



Muurhouder PD2N/4N Typ A

Art.nr.: 93700

Afmetingen: 133 x 106 x 66 mm
Beschermsgraad/-klasse: IP54 /
Klasse II
Behuizing: UV- bestendig polycarbonaat



Muurhouder PD2N/4N Typ A

Art.nr.: 93703

Afmetingen: 133 x 106 x 66 mm
Beschermsgraad/-klasse: IP54 /
Klasse II
Behuizing: UV- bestendig
polycarbonaat



Muurhouder PD2N/4N Typ A

Art.nr.: 93164

Afmetingen: 133 x 106 x 66 mm
Beschermsgraad/-klasse: IP54 /
Behuizing: UV- bestendig polycarbonaat