

B.E.G.**LUXOMAT[®] net**

PD4N-DALI-LINK Set 93377-93753-93743-92 199

DALI-LINK PIR-aanwezigheidsdetector met 360°-detectie en een bereik tot Ø24 m (450 m²), voor integratie in DALI-LINK-verlichtingssystemen

Bestelgegevens

Omschrijving	Kleur	Art.nr.
PD4N-DALI-LINK	wit	93377
OB montage set IP54 PD2N- / PD4N-VZ	zwart	93753
Corridorlens PD4N type A, Afdekring	zwart	93743
Beschermingskorf BSK (Ø 200 x 90 mm)	wit	92199

Technische gegevens

Spanning:	van DALI bus, max. 22.5 V DC
Afmetingen:	Ø 200 x 90 mm (92199)
Parameterisatie:	PBM-DALI-LINK-4W-BLE + Smartphones met DALI LINK app (iOS / Android)
Stroomverbruik:	7 mA
Detectiebereik:	horizontaal 360° (Plafondmontage) (93743)
Reikwijdte:	max. Ø 40 m dwars max. Ø 20 m frontaal (93743)
Detectiezone voor dwars langs de melder lopen:	250 m² / 2.5 m montagehoogte (93743)
Montagehoogte min./max./aanbevolen:	2.4 m / 2.6 m / 2.5 m (93743)
Beschermingsgraad/-klasse:	IP20 / Klasse II + IP54 (93753)
Slagvastheid:	IK09 (92199)
Omgevingstemperatuur:	-25 °C tot +55 °C
Behuizing:	UV- bestendig polycarbonaat + gecoate stalen korf (92199)
Kleur:	zwart mat, gelijk RAL9005 (93743)
Nalooptijd:	1 s - 120 min
Oriëntatieverlichting:	5 - 100 % / 1 min - 120 min / ∞
Valeur de consigne de luminosité:	10 - 2500 Lux

Productinformatie

Set : PD4N-DALI-LINK + OB montage set IP54 PD2N- / PD4N-VZ zwart mat, gelijk RAL9005 + Corridorlens PD4N type A, Afdekring zwart mat, gelijk RAL9005 + Beschermingskorf BSK (Ø 200 x 90 mm) wit

DALI multisensor met bijzonder groot bereik

Voeding via DALI bus

Naadloze integratie in het B.E.G. DALI-lichtsturingssysteem LUXOMAT[®]net DALI LINK als modulaire multimasterconcept

Uitbreiding van detectiegebied mogelijk met master-slave modus

Menglichtmeting met interne en externe lichtsensor

Halfautomatisch-, volautomatisch- of schemerschakelaar modus

Daglichtafhankelijke regeling of geschakelde uitgang

Guided Light (PLUS), Soft Start (PLUS), oriëntatieverlichting (PLUS)

Fabrieksinstellingen voor eenvoudige inbedrijfsname

Volledige functionaliteit kan alleen worden geactiveerd met accessoires uit het B.E.G. LUXOMAT[®]net DALI-LINK-assortiment

Detectiegebied kan met afdeklamellen worden verkleind

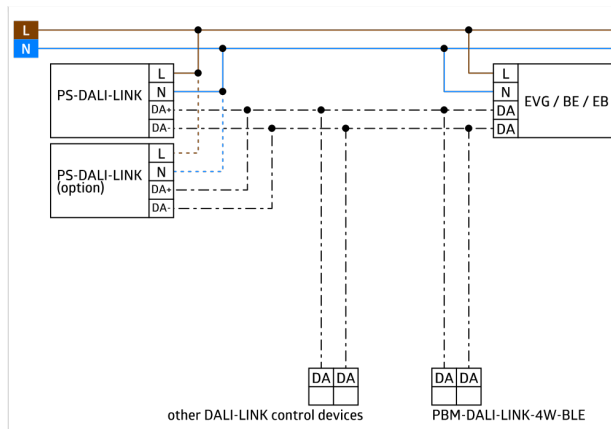
Dit artikel is onderdeel van een B.E.G. lichtregelsysteem en ondersteunt gebruik van DALI-voorschakelapparatuur (armaturen, relais) van andere fabrikanten

Het gebruik van DALI-applicatiecontrollers van andere fabrikanten wordt niet ondersteund

Het gebruik van DALI-ingangen (sensoren, drukknoppen) van andere fabrikanten wordt niet ondersteund

Extra systeemonderdelen (hardware) van B.E.G. zijn vereist

Extra gratis software van B.E.G. is vereist



Stel in

Om de bundel volgens de technische specificatie te ontvangen, bestelt u de genoemde items.



PD4N-DALI-LINK

Art.nr.: 93377

Spanning: van DALI bus, max. 22.5 V DC
Afmetingen: Ø 106 x 68 mm
Parameterisatie: PBM-DALI-LINK-4W-BLE +
Smartphones met DALI LINK app (iOS /
Android)



OB montage set IP54 PD2N- / PD4N-VZ

Art.nr.: 93753

Afmetingen: Ø 109 x 19 mm
Beschermingsgraad/-klasse: IP54
Behuizing: UV- bestendig
polycarbonaat



Corridorlens PD4N type A, Afdekring

Art.nr.: 93743

Detectiebereik: horizontaal 360°
(Plafondmontage)
Reikwijdte: max. Ø 40 m dwars
max. Ø 20 m frontaal
Detectiezone voor dwars langs de
melder lopen: 250 m² / 2.5 m
montagehoogte



Beschermingskorf BSK (Ø 200 x 90 mm)

Art.nr.: 92199

Afmetingen: Ø 200 x 90 mm
Slagvastheid: IK09
Behuizing: gecoate stalen korf