

B.E.G.**LUXOMAT[®] net**

PD4N-DALI-LINK Set 93377-93751-93731-92 199

- Spanning: van DALI bus, max. 22.5 V DC
- Afmetingen: **Ø 200 x 90 mm (92199)**
- Parameterisatie: PBM-DALI-LINK-4W-BLE + Smartphones met DALI LINK app (iOS / Android)

Bestelgegevens

Omschrijving	Kleur	Art.nr.
PD4N-DALI-LINK	wit	93377
OB montage set IP54 PD2N- / PD4N-VZ	antraciet	93751
lens PD4N, Afdekring	antraciet	93731
Beschermingskorf BSK (Ø 200 x 90 mm)	wit	92199

Technische gegevens

Spanning:	van DALI bus, max. 22.5 V DC
Afmetingen:	Ø 200 x 90 mm (92199) PBM-DALI-LINK-4W-BLE + Smartphones met DALI LINK app (iOS / Android)
Parameterisatie:	
Stroomverbruik:	7 mA
Detectiebereik:	horizontaal 360° (Plafondmontage)
Reikwijdte:	max. Ø 24 m dwars max. Ø 8 m frontaal max. Ø 6.4 m zittend
Detectiezone voor dwars langs de melder lopen:	450 m ² / 2.5 m montagehoogte
Montagehoogte min./max./aanbevolen:	2 m / 10 m / 2.5 m
Beschermingsgraad/-klasse:	IP20 / Klasse II + IP54 (93751)
Slagvastheid:	IK09 (92199)
Omgevingstemperatuur:	-25 °C tot +55 °C
Behuizing:	UV- bestendig polycarbonaat + gecoate stalen korf (92199)
Kleur:	antraciet mat, gelijk RAL7016 (93731)
Nalooptijd:	1 s - 120 min
Oriëntatieverlichting:	5 - 100 % / 1 min - 120 min / ∞
Valeur de consigne de luminosité:	10 - 2500 Lux

Productinformatie

Set : PD4N-DALI-LINK + OB montage set IP54 PD2N- / PD4N-VZ antraciet mat, gelijk RAL7016 + lens PD4N, Afdekkring antraciet mat, gelijk RAL7016 + Beschermingskorf BSK (Ø 200 x 90 mm) wit

DALI multisensor met bijzonder groot bereik

Voeding via DALI bus

Naadloze integratie in het B.E.G. DALI-lichtsturingssysteem LUXOMAT[®] net DALI LINK als modulaire multimasterconcept

Uitbreiding van detectiegebied mogelijk met master-slave modus

Menglichtmeting met interne en externe lichtsensor

Halfautomatisch-, volautomatisch- of schemerschakelaar modus

Daglichtafhankelijke regeling of geschakelde uitgang

Guided Light (PLUS), Soft Start (PLUS), oriëntatieverlichting (PLUS)

Fabrieksinstellingen voor eenvoudige inbedrijfsname

Volledige functionaliteit kan alleen worden geactiveerd met accessoires uit het B.E.G. LUXOMAT[®] net DALI-LINK-assortiment

Detectiegebied kan met afdeklamellen worden verkleind

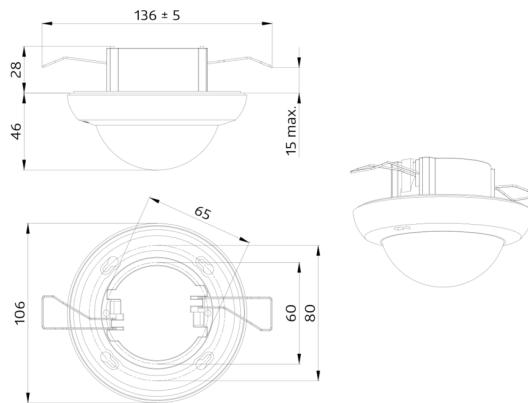
Dit artikel is onderdeel van een B.E.G. lichtregelsysteem en ondersteunt gebruik van DALI-voorschakelapparatuur (armaturen, relais) van andere fabrikanten

Het gebruik van DALI-applicatiecontrollers van andere fabrikanten wordt niet ondersteund

Het gebruik van DALI-ingangen (sensoren, drukknoppen) van andere fabrikanten wordt niet ondersteund

Extra systeemonderdelen (hardware) van B.E.G. zijn vereist

Extra gratis software van B.E.G. is vereist



Stel in

Om de bundel volgens de technische specificatie te ontvangen, bestelt u de genoemde items.



PD4N-DALI-LINK

Art.nr.: 93377

Spanning: van DALI bus, max. 22.5 V DC
Afmetingen: Ø 106 x 68 mm
Parameterisatie: PBM-DALI-LINK-4W-BLE +
Smartphones met DALI LINK app (iOS /
Android)



OB montage set IP54 PD2N- / PD4N-VZ

Art.nr.: 93751

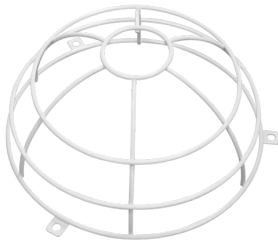
Afmetingen: Ø 109 x 19 mm
Beschermingsgraad/-klasse: IP54
Behuizing: UV- bestendig
polycarbonaat



lens PD4N, Afdekring

Art.nr.: 93731

Detectiebereik: horizontaal 360°
(Plafondmontage)
Reikwijdte: max. Ø 24 m dwars
max. Ø 8 m frontaal
max. Ø 6.4 m zittend
Detectiezone voor dwars langs de
melder lopen: 450 m² / 2.5 m
montagehoogte



Beschermingskorf BSK (Ø 200 x 90 mm)

Art.nr.: 92199

Afmetingen: Ø 200 x 90 mm
Slagvastheid: IK09
Behuizing: gecoate stalen korf