

B.E.G.**LUXOMAT[®]net**

PD4N-BMS DALI-2 Set 93546-93741

- Spanning: van DALI bus, max. 22.5 V DC
- Afmetingen: Ø 106 x 68 mm
- Parameterisatie: via de DALI bus met een applicatie die DALI multisensors ondersteunt volgens IEC62386, delen 101, 103, 303 en 304

Bestelgegevens

Omschrijving	Kleur	Art.nr.
PD4N-BMS DALI-2	wit	93546
Corridorlens PD4N type A, Afdekring	antraciet	93741

Technische gegevens

Spanning:	van DALI bus, max. 22.5 V DC
Afmetingen:	Ø 106 x 68 mm
Parameterisatie:	via de DALI bus met een applicatie die DALI multisensors ondersteunt volgens IEC62386, delen 101, 103, 303 en 304
Stroomverbruik:	7 mA
Vestigingstijd:	200 ms
Detectiebereik:	horizontaal 360° (Plafondmontage) (93741) max. Ø 40 m dwars max. Ø 20 m frontaal (93741)
Reikwijdte:	250 m² / 2.5 m montagehoogte (93741)
Detectiezone voor dwars langs de melder lopen:	2.4 m / 2.6 m / 2.5 m (93741)
Montagehoogte min./max./aanbevolen:	IP20 / Klasse II
Beschermingsgraad/-klasse:	IK04
Slagvastheid:	0 - 4095 Lux, Gemengd licht meting
Lichtmeting uitgave:	-25 °C tot +55 °C
Omgevingstemperatuur:	UV- bestendig polycarbonaat
Behuizing:	antraciet mat, gelijk RAL7016 (93741)
Kleur:	

Productinformatie

Set : PD4N-BMS DALI-2 + Corridorlens PD4N type A, Afdekking antraciet mat, gelijk RAL7016

DALI-2 multisensor (input device) met groot bereik

DALI-2 gecertificeerd product

Voeding via DALI bus

Aparte, krachtige lokalisatie-LED voor snelle en veilige inbedrijfstelling

DALI multimastertechnologie volgens IEC 62386, deel 103

Afdeling 0 geeft informatie over de toewijzing van ruimten en bewegingsdetectie volgens IEC 62386 deel 303 op de DALI bus.

Afdeling 1 bevat LUX-waarden volgens IEC 62386 deel 304 op de DALI-bus

Parametrering is mogelijk via een vereiste multimaster-applicatiecontroller van andere fabrikanten. Deze controller moet IEC 62386 delen 101/103/303/304 ondersteunen.

Menglichtmeting met interne en externe lichtsensor

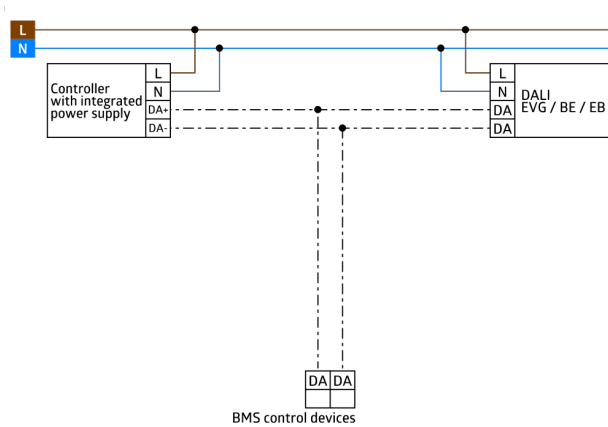
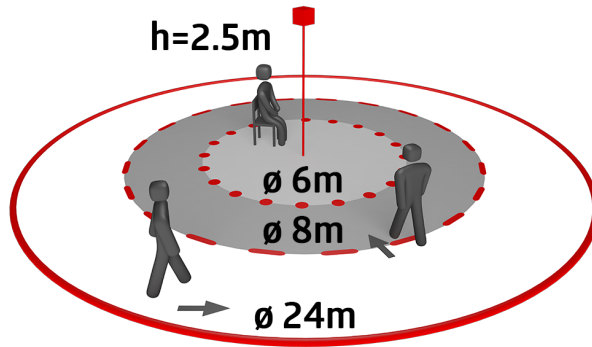
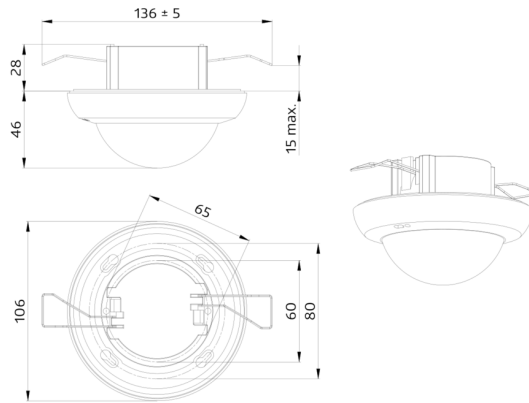
Geschikt voor inbouw en verzonken montage

Opbouwmontage mogelijk via optioneel verkrijgbare accessoire

Detectiegebied kan met afdeklamellen worden verkleind

Individuele aanpassing van detectiegevoeligheid voor elke PIR sensor

Status-LED's kunnen geactiveerd of gedeactiveerd worden



Stel in

Om de bundel volgens de technische specificatie te ontvangen, bestelt u de genoemde items.



PD4N-BMS DALI-2

Art.nr.: 93546

Spanning: van DALI bus, max. 22.5 V DC

Afmetingen: Ø 106 x 68 mm

Parameterisatie: via de DALI bus met een applicatie die DALI multisensors ondersteunt volgens IEC62386, delen 101, 103, 303 en 304



Corridorlens PD4N type A, Afdekring

Art.nr.: 93741

Detectiebereik: horizontaal 360° (Plafondmontage)

Reikwijdte: max. Ø 40 m dwars

max. Ø 20 m frontaal

Detectiezone voor dwars langs de melder lopen:
250 m² / 2.5 m montagehoogte