



PD4N-BMS DALI-2 Set 93546-93314

DALI-2 (BMS) PIR-aanwezigheidsdetector met 360°-detectie en een bereik tot Ø24 m (450 m²), DALI-2-invoerapparaat

Bestelgegevens

Omschrijving	Kleur	Art.nr.
PD4N-BMS DALI-2	wit	93546
OB montage set IP65 PD4N	wit	93314

Technische gegevens

Spanning:	van DALI bus, max. 22.5 V DC
Afmetingen:	Ø 106 x 68 mm + 133 x 133 x 69 mm (93314) via de DALI bus met een applicatie die DALI multisensors ondersteunt volgens IEC62386, delen 101, 103, 303 en 304
Parameterisatie:	7 mA
Stroomverbruik:	200 ms
Vestigingstijd:	horizontaal 360° (Plafondmontage)
Detectiebereik:	max. Ø 24 m dwars max. Ø 8 m frontaal max. Ø 6.4 m zittend
Reikwijdte:	450 m ² / 2.5 m montagehoogte
Detectiezone voor dwars langs de melder lopen:	2 m / 10 m / 2.5 m
Montagehoogte min./max./aanbevolen:	IP20 / Klasse II + IP65 (93314)
Beschermingsgraad/-klasse:	IK04
Slagvastheid:	0 - 4095 Lux, Gemengd licht meting
Lichtmeting uitgave:	-25 °C tot +55 °C
Omgevingstemperatuur:	UV- bestendig polycarbonaat
Behuizing:	wit (93314)
Kleur:	

Productinformatie

Set : PD4N-BMS DALI-2 + OB montage set IP65 PD4N
wit

DALI-2 multisensor (input device) met groot bereik

DALI-2 gecertificeerd product

Voeding via DALI bus

Aparte, krachtige lokalisatie-LED voor snelle en veilige
inbedrijfstelling

DALI multimastertechnologie volgens IEC 62386, deel 103

Afdeling 0 geeft informatie over de toewijzing van ruimten en
bewegingsdetectie volgens IEC 62386 deel 303 op de DALI
bus.

Afdeling 1 bevat LUX-waarden volgens IEC 62386 deel 304 op
de DALI-bus

Parametrering is mogelijk via een vereiste multimaster-
applicatiecontroller van andere fabrikanten. Deze controller
moet IEC 62386 delen 101/103/303/304 ondersteunen.

Menglichtmeting met interne en externe lichtsensor

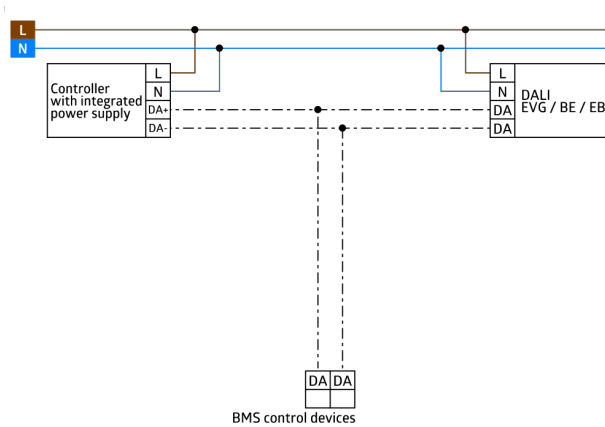
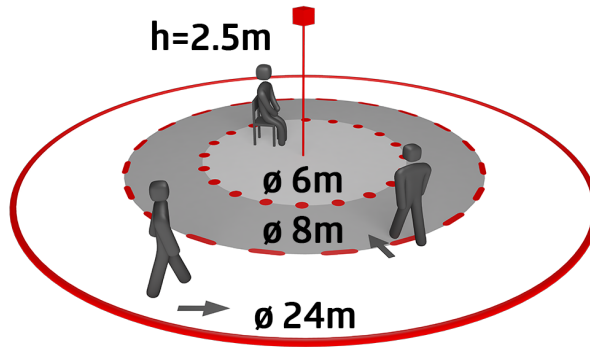
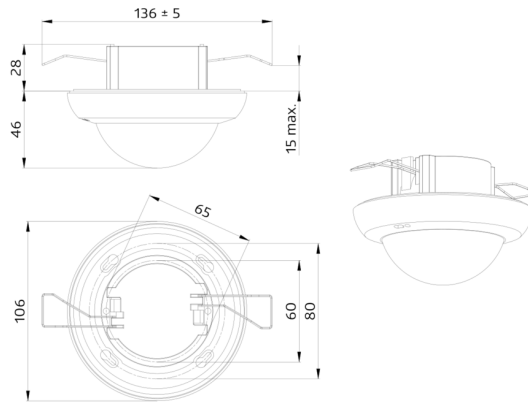
Geschikt voor inbouw en verzonken montage

Opbouwmontage mogelijk via optioneel verkrijgbare
accessoire

Detectiegebied kan met afdeklamellen worden verkleind

Individuele aanpassing van detectiegevoeligheid voor elke PIR
sensor

Status-LED's kunnen geactiveerd of gedeactiveerd worden



Stel in

Om de bundel volgens de technische specificatie te ontvangen, bestelt u de genoemde items.



PD4N-BMS DALI-2

Art.nr.: 93546

Spanning: van DALI bus, max. 22.5 V DC

Afmetingen: Ø 106 x 68 mm

Parameterisatie: via de DALI bus met een applicatie die DALI multisensors ondersteunt volgens IEC62386, delen 101, 103, 303 en 304



OB montage set IP65 PD4N

Art.nr.: 93314

Afmetingen: 133 x 133 x 69 mm

Beschermingsgraad/-klasse: IP65

Kleur: wit