

B.E.G.

LUXOMAT®



PD4-S-OB Set 92142-92441

- Spanning: 110 - 240 V AC 50 / 60 Hz
- Afmetingen: **Ø 101 x 76 mm + 130 x 100 x 53 mm (92441)**
- Typisch verbruik: ca. 0.2 W

Bestelgegevens

| Omschrijving | Kleur | Art.nr. |
|-------------------|-------|---------|
| PD4-S-OB | wit | 92142 |
| Muurhouder PD4-OB | wit | 92441 |

Technische gegevens

| | |
|---|---|
| Spanning: | 110 – 240 V AC 50 / 60 Hz |
| Afmetingen: | Ø 101 x 76 mm + 130 x 100 x 53 mm (92441) |
| Typisch verbruik: | ca. 0.2 W |
| Detectiebereik: | horizontaal 360° (Plafondmontage) max. Ø 24 m dwars max. Ø 8 m frontaal max. Ø 6.4 m zittend |
| Reikwijdte: | |
| Detectiezone voor dwars langs de melder lopen: | 450 m ² / 2.5 m montagehoogte |
| Montagehoogte min./max./aanbevolen: | 2 m / 10 m / 2.5 m |
| Beschermingsgraad/-klasse: | IP54 / Klasse II |
| Slagvastheid: | IK04 |
| Omgevingstemperatuur: | -25 °C tot +50 °C |
| Behuizing: | UV- bestendig polycarbonaat |
| Kleur: | wit mat, gelijk RAL9010 |
| Pulsduur: | 2 of 9 s |

Productinformatie

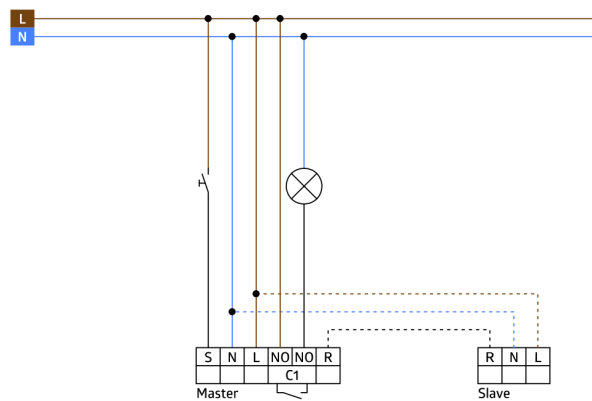
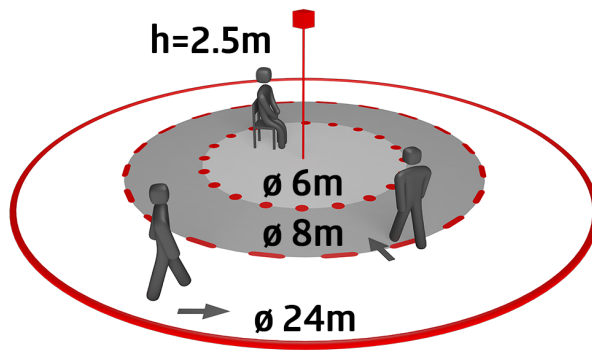
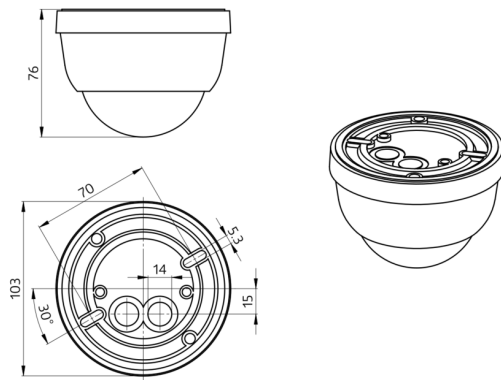
Set : PD4-S-OB + Muurhouder PD4-OB wit

Slave met groot detectiebereik

Voor uitbreiding van het detectiebereik van de master

Zendt inschakelpuls naar de master zodra een beweging wordt gedetecteerd, ongeacht de ingestelde lichtwaarde

Compatibel met 230 V masterapparaten, zie voor uitzonderingen het betreffende masterapparaat.



Stel in

Om de bundel volgens de technische specificatie te ontvangen, bestelt u de genoemde items.



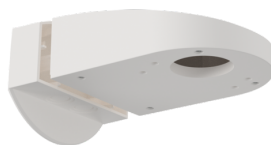
PD4-S-OB

Art.nr.: 92142

Spanning: 110 - 240 V AC 50 / 60 Hz

Afmetingen: Ø 101 x 76 mm

Typisch verbruik: ca. 0.2 W



Muurhouder PD4-OB

Art.nr.: 92441

Afmetingen: 130 x 100 x 53 mm

Behuizing: UV- bestendig polycarbonaat

Kleur: wit