

B.E.G.

LUXOMAT®



PD4-S-OB Set 92142-92199

- Spanning: 110 - 240 V AC 50 / 60 Hz
- Afmetingen: **Ø 200 x 90 mm (92199)**
- Typisch verbruik: ca. 0.2 W

Bestelgegevens

Omschrijving	Kleur	Art.nr.
PD4-S-OB	wit	92142
Beschermingskorf BSK (Ø 200 x 90 mm)	wit	92199

Technische gegevens

Spanning:	110 – 240 V AC 50 / 60 Hz
Afmetingen:	Ø 200 x 90 mm (92199)
Typisch verbruik:	ca. 0.2 W
Detectiebereik:	horizontaal 360° (Plafondmontage) max. Ø 24 m dwars max. Ø 8 m frontaal max. Ø 6.4 m zittend
Reikwijdte:	
Detectiezone voor dwars langs de melder lopen:	450 m ² / 2.5 m montagehoogte
Montagehoogte min./max./aanbevolen:	2 m / 10 m / 2.5 m
Beschermingsgraad/-klasse:	IP54 / Klasse II
Slagvastheid:	IK09 (92199)
Omgevingstemperatuur:	-25 °C tot +50 °C UV- bestendig polycarbonaat + gecoate stalen korf (92199)
Behuizing:	
Kleur:	wit mat, gelijk RAL9010
Pulsduur:	2 of 9 s

Productinformatie

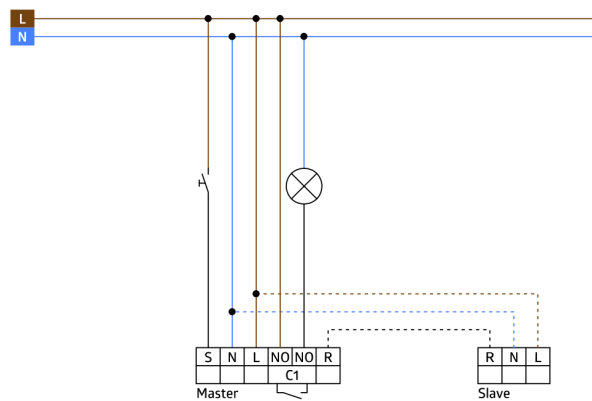
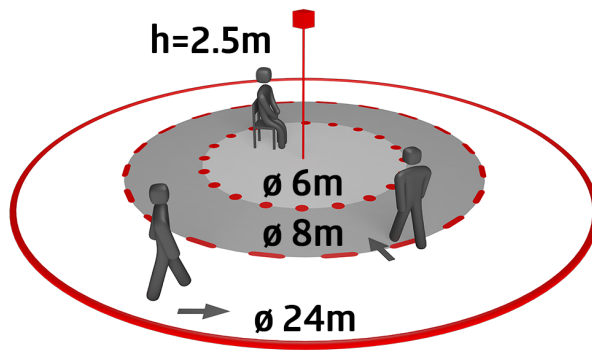
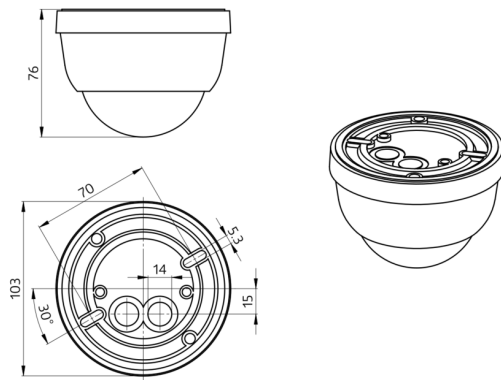
Set : PD4-S-OB + Beschermingskorf BSK (Ø 200 x 90 mm) wit

Slave met groot detectiebereik

Voor uitbreiding van het detectiebereik van de master

Zendt inschakelpuls naar de master zodra een beweging wordt gedetecteerd, ongeacht de ingestelde lichtwaarde

Compatibel met 230 V masterapparaten, zie voor uitzonderingen het betreffende masterapparaat.



Stel in

Om de bundel volgens de technische specificatie te ontvangen, bestelt u de genoemde items.



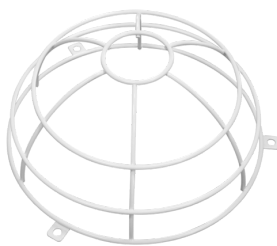
PD4-S-OB

Art.nr.: 92142

Spanning: 110 - 240 V AC 50 / 60 Hz

Afmetingen: Ø 101 x 76 mm

Typisch verbruik: ca. 0.2 W



Beschermingskorf BSK (Ø 200 x 90 mm)

Art.nr.: 92199

Afmetingen: Ø 200 x 90 mm

Slagvastheid: IK09

Behuizing: gecoate stalen korf