

**B.E.G.****LUXOMAT®**

## PD4-S-DAA4G-IB Set 92721-92467

- Spanning: 22 V DC van DALI bus
- Afmetingen: **Ø 164 x 143 mm (92467)**
- Detectiebereik: horizontaal 360°  
(Plafondmontage)

### Bestelgegevens

Omschrijving	Kleur	Art.nr.
PD4-S-DAA4G-IB	wit	92721
Beschermingskorf BSK (Ø 164 x 143 mm)	wit	92467

## Technische gegevens

Spanning:	22 V DC van DALI bus
Afmetingen:	<b>Ø 164 x 143 mm (92467)</b>
Detectiebereik:	horizontaal 360° (Plafondmontage) max. Ø 24 m dwars max. Ø 8 m frontaal max. Ø 6.4 m zittend
Reikwijdte:	
Detectiezone voor dwars langs de melder lopen:	450 m <sup>2</sup> / 2.5 m montagehoogte
Montagehoogte min./max./aanbevolen:	2 m / 10 m / 2.5 m
Beschermingsgraad/-klasse:	IP20 / Klasse II
Slagvastheid:	<b>IK09 (92467)</b>
Omgevingstemperatuur:	-25 °C tot +50 °C
Behuizing:	<b>UV- bestendig polycarbonaat + gecoate stalen korf (92467)</b>
Kleur:	wit mat, gelijk RAL9010
Maximum 4 slaves op één master	
Pulsduur:	30 s (2 s in de test mode gedurende 3 minuten)

## Productinformatie

Set : PD4-S-DAA4G-IB + Beschermingskorf BSK (Ø 164 x 143 mm) wit

DALI-busgestuurde slave

Voor uitbreiding van het detectiebereik van de PD4-M-DAA4G / PD4-M-HCL master

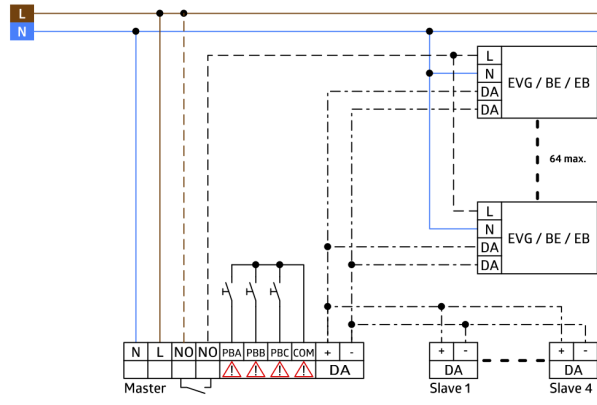
Zendt inschakelpuls naar de master zodra een beweging wordt gedetecteerd, ongeacht de ingestelde lichtwaarde

Automatische test mode via de master aanwezigheidsmelder

Eenvoudige montage, geen instelling nodig

Eenvoudige montage

Verkrijgbaar in op- en of inbouwmodel



## Stel in

Om de bundel volgens de technische specificatie te ontvangen, bestelt u de genoemde items.



### **PD4-S-DAA4G-IB**

Art.nr.: 92721

Spanning: 22 V DC van DALI bus

Afmetingen: Ø 98 x 96 mm

Detectiebereik: horizontaal 360° (Plafondmontage)



### **Beschermingskorf BSK (Ø 164 x 143 mm)**

Art.nr.: 92467

Afmetingen: Ø 164 x 143 mm

Slagvastheid: IK09

Behuizing: gecoate stalen korf