

B.E.G.**LUXOMAT®**

PD4-M-TRIO-DIM-IB

92735 EAN: 4007529927357

Aanwezigheidsmelder voor twee afzonderlijke lichtgroepen voor daglichtafhankelijke lichtregeling

Eén potentiaalvrij schakelkanaal voor de bediening van apparatuur (HVAC) of verlichting

Eén gemeenschappelijke detectiezone

Toepassingsgebieden

- open kantoren
- vergaderzalen
- classrooms/seminar Rooms

Bestelgegevens

Omschrijving	Kleur	Art.nr.
PD4-M-TRIO-DIM-IB	wit	92735

Accessoires

Omschrijving	Kleur	Art.nr.
Overspanningsbegrenzer	wit	10880
Mini-Overspanningsbegrenzer		10882
BLE-IR-Adapter	zwart	93067
IR-PD4-TRIO	-	92097
Beschermingskorf BSK (Ø 200 x 90 mm)	wit	92199
Beschermingskorf BSK (Ø 164 x 143 mm)	wit	92467

Technische gegevens

Spanning:	110 - 240 V AC 50 / 60 Hz
Afmetingen:	Ø 117 x 100 mm
Typisch verbruik:	ca. 0.6 W
Detectiebereik:	horizontaal 360° (Plafondmontage)
Reikwijdte:	max. Ø 24 m dwars max. Ø 8 m frontaal max. Ø 6.4 m zittend
Detectiezone voor dwars langs de melder lopen:	450 m ² / 2.5 m montagehoogte
Montagehoogte min./max./aanbevolen:	2 m / 10 m / 2.5 m
Beschermingsgraad/-klasse:	IP20 / Klasse II
Slagvastheid:	IK04
Omgevingstemperatuur:	-25 °C tot +50 °C
Behuizing:	UV- bestendig polycarbonaat
Kleur:	wit mat, gelijk RAL9010

Kanaal 1 en Kanaal 2 (lichtsturing)

Schakelvermogen:	3000 W, cos ϕ = 1 1500 VA, cos ϕ = 0.5 300 W LED max. inschakelstroom I _p (20 ms) = 165 A max. inschakelstroom I _p (200 μ s) = 800 A
Contacttype:	1x μ -contact, maakcontact/NO met wolframvoorloopcontact
Dimuitgang:	2 dim uitgangen 1-10 V DC, max. 25 EVSA's op elk kanaal
Oriëntatieverlichting:	20 % / OFF / ∞

Kanaal 3 (toestelsturing of lichtsturing potentiaalvrij)

Schakelvermogen:	3000 W, cos ϕ = 1 1500 VA, cos ϕ = 0.5 800 W LED max. inschakelstroom (20ms) = 165 A, (200 μ s) = 800 A
Contacttype:	1x μ -contact, potentiaalvrij maakcontact/NO met wolframvoorloopcontact

Kanaal 1 tot kanaal 3

Nalooptijd:	1 min - 60 min
Ingestelde helderheidswaarde:	10 - 2000 Lux
Gemengd licht meting:	Gemengd licht meting

Productinformatie

Aanwezigheidsmelder voor twee afzonderlijke lichtgroepen voor daglichtafhankelijke lichtregeling

Eén potentiaalvrij schakelkanaal voor de bediening van apparatuur (HVAC) of verlichting

Eén gemeenschappelijke detectiezone

Twee onafhankelijke, beweegbare lichtsensors, bv. raam- en gangzone

Handmatig schakelen en dimmen via drukknop mogelijk

Oriëntatieverlichting

Relais met wolfram voorloopcontact, geoptimaliseerd voor LED-belastingen

Masteruitvoering

Uitbreiding van detectiebereik met slaves mogelijk

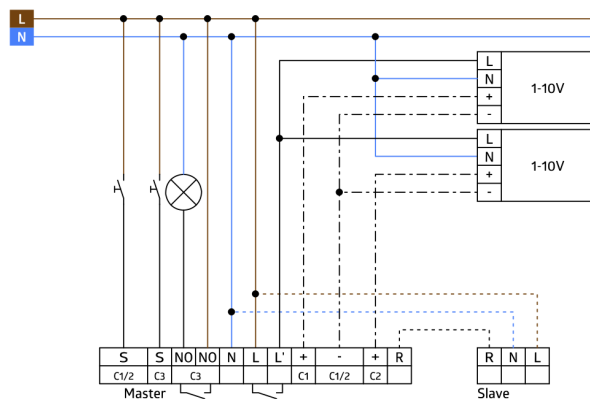
Twee 1-10 V interfaces voor het aansturen van dimbare voorschakelapparaten

Meer functies kunnen worden ingesteld met een optionele afstandsbediening

Vermijden van standby-verliezen van verlichtingsinstallatie volgens EnEV DIN V 18599-4

Toepassingsvoorbeelden:

open kantoren, vergaderzalen, classrooms/seminar Rooms



Accessoires



Overspanningsbegrenzer
Art.nr.: 10880

Spanning: 230 V AC ±10%
Afmetingen: 38 x 12 x 26 mm
Beschermingsgraad/-klasse: IP20 / Klasse II



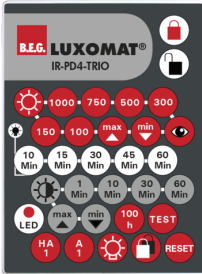
Mini-Overspanningsbegrenzer
Art.nr.: 10882

Spanning: 230 V AC ±10%
Afmetingen: 50 x 23 x 8 mm
Beschermingsgraad/-klasse: IP20 / Klasse II



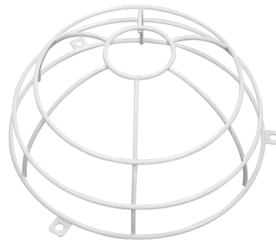
BLE-IR-Adapter
Art.nr.: 93067

Afmetingen: 40 x 55 x 103 mm
Kleur: zwart
Frequentie: 2.4 GHz ISM band,
GFSK 0.2 dBm + 5.3 dBi = 5.5 dBm



IR-PD4-TRIO
Art.nr.: 92097

Batterij: 3.0 V Lithium CR2032 (inclusief)
Afmetingen: 80 x 60 x 8 mm
Kleur: -



Beschermingskorf BSK (Ø 200 x 90 mm)
Art.nr.: 92199

Afmetingen: Ø 200 x 90 mm
Slagvastheid: IK09
Behuizing: gecoate stalen korf



Beschermingskorf BSK (Ø 164 x 143 mm)
Art.nr.: 92467

Afmetingen: Ø 164 x 143 mm
Slagvastheid: IK09
Behuizing: gecoate stalen korf