

B.E.G.**LUXOMAT®**

PD4-M-TRIO-C-3P-OB Set 92747-92199-92386

230 V PIR-bewegingsmelder met 360°-detectie en een detectiegebied tot 40 x 5 m (250 m²), geschikt voor gangen, op afstand bedienbaar en geschikt voor netten met noodstroomvoorziening

Bestelgegevens

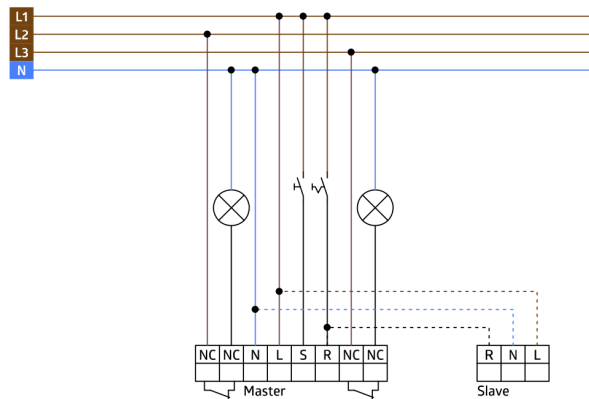
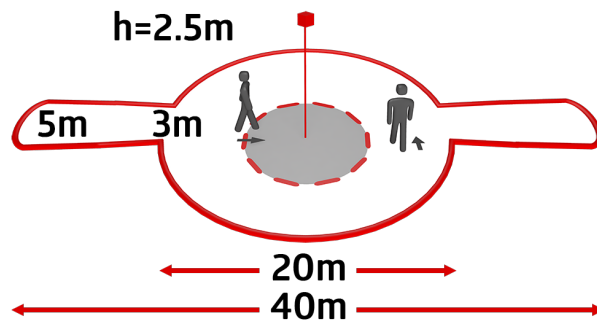
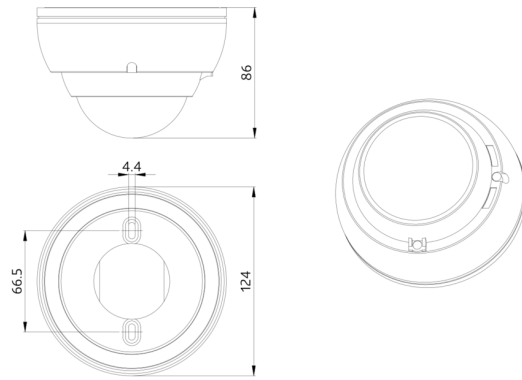
Omschrijving	Kleur	Art.nr.
PD4-M-TRIO-C-3P-OB	wit	92747
Beschermingskorf BSK (Ø 200 x 90 mm)	wit	92199
sokkel IP54 PD4-TRIO-OB	wit	92386

Technische gegevens

Spanning:	110 - 240 V AC 50 / 60 Hz
Afmetingen:	Ø 200 x 90 mm (92199)
Typisch verbruik:	ca. 0.5 W
Detectiebereik:	horizontaal 360° (Plafondmontage)
Reikwijdte:	max. Ø 40 m dwars max. Ø 20 m frontaal
Detectiezone voor dwars langs de melder lopen:	250 m ² / 2.5 m montagehoogte
Montagehoogte min./max./aanbevolen:	2.4 m / 2.6 m / 2.5 m
Beschermingsgraad/-klasse:	IP54 (92386)
Slagvastheid:	IK09 (92199)
Omgevingstemperatuur:	-25 °C tot +50 °C
Behuizing:	UV- bestendig polycarbonaat + gecoate stalen korf (92199)
Kleur:	wit mat, gelijk RAL9010
Kanaal 1 (lichtsturing potentiaalvrij)	
Schakelvermogen:	2300 W, cos φ = 1 1150 VA, cos φ = 0.5 300 W LED
Contacttype:	2x µ-contact, potentiaalvrij opener/NC met wolfram-voorloopcontact
Nalooptijd:	15 s - 30 min, impuls
Inschakeldrempel:	10 - 2000 Lux
Gemengd licht meting:	Gemengd licht meting

Productinformatie

Set : PD4-M-TRIO-C-3P-OB + Beschermingskorf BSK (Ø 200 x 90 mm) wit + sokkel IP54 PD4-TRIO-OB wit



Stel in

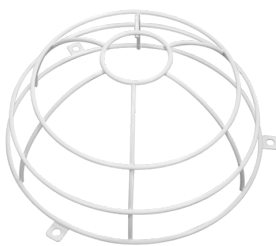
Om de bundel volgens de technische specificatie te ontvangen, bestelt u de genoemde items.



PD4-M-TRIO-C-3P-OB

Art.nr.: 92747

Spanning: 110 - 240 V AC 50 / 60 Hz
Afmetingen: Ø 125 x 85 mm
Typisch verbruik: ca. 0.5 W



Beschermingskorf BSK (Ø 200 x 90 mm)

Art.nr.: 92199

Afmetingen: Ø 200 x 90 mm
Slagvastheid: IK09
Behuizing: gecoate stalen korf



sokkel IP54 PD4-TRIO-OB

Art.nr.: 92386

Beschermingsgraad/-klasse: IP54
Behuizing: UV- bestendig polycarbonaat
Kleur: wit