

B.E.G.**LUXOMAT®**

PD4-M-TRIO-C-3P-IB Set 92746-92199

230 V PIR-bewegingsmelder met 360°-detectie en een detectiegebied tot 40 x 5 m (250 m²), geschikt voor gangen, op afstand bedienbaar en geschikt voor netten met noodstroomvoorziening

Toepassingsgebieden

- gangen / doorgangen

Bestelgegevens

Omschrijving	Kleur	Art.nr.
PD4-M-TRIO-C-3P-IB	wit	92746
Beschermingskorf BSK (Ø 200 x 90 mm)	wit	92199

Technische gegevens

Spanning:	110 - 240 V AC 50 / 60 Hz
Afmetingen:	Ø 200 x 90 mm (92199)
Typisch verbruik:	ca. 0.5 W
Detectiebereik:	horizontaal 360° (Plafondmontage)
Reikwijdte:	max. Ø 40 m dwars max. Ø 20 m frontaal
Detectiezone voor dwars langs de melder lopen:	250 m ² / 2.5 m montagehoogte
Montagehoogte min./max./aanbevolen:	2.4 m / 2.6 m / 2.5 m
Beschermingsgraad/-klasse:	IP20 / Klasse II
Slagvastheid:	IK09 (92199)
Omgevingstemperatuur:	-25 °C tot +50 °C
Behuizing:	UV- bestendig polycarbonaat + gecoate stalen korf (92199)
Kleur:	wit mat, gelijk RAL9010
Kanaal 1 (lichtsturing potentiaalvrij)	
Schakelvermogen:	2300 W, cos φ = 1 1150 VA, cos φ = 0.5 300 W LED
Contacttype:	2x µ-contact, potentiaalvrij opener/NC met wolfram-voorloopcontact
Nalooptijd:	15 s - 30 min, impuls
Inschakeldrempel:	10 - 2000 Lux
Gemengd licht meting:	Gemengd licht meting

Productinformatie

Set : PD4-M-TRIO-C-3P-IB + Beschermingskorf BSK (Ø 200 x 90 mm) wit

1-Kanaals aanwezigheidsmelder met twee gelijktijdig werkende relaisuitgangen, die een verdeling over verschillende fasen mogelijk maken

Het schakelkanaal met twee relaisuitgangen sluit bij uitval van de bedrijfsspanning van de melder, waardoor de verlichting blijft branden zolang beide fasen van de armaturen van stroom voorzien worden

Het apparaat heeft een bedrijfsspanning nodig. De derde fase kan hiervoor worden gebruikt.

Speciaal voor gangen

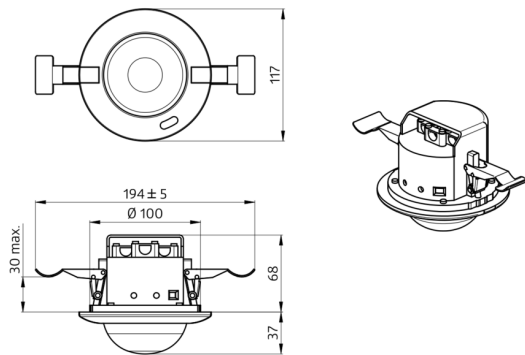
Masteruitvoering

Uitbreiding van detectiebereik met slaves mogelijk

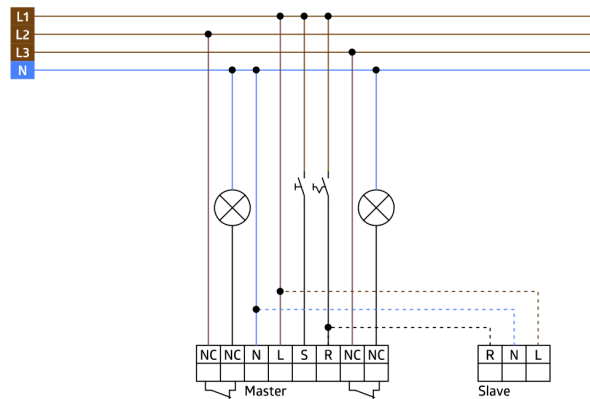
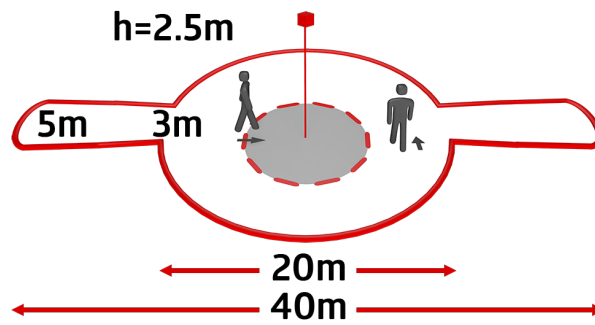
Manueel schakelen met drukknop mogelijk

Meer functies kunnen worden ingesteld met een optionele afstandsbediening

Er zijn markeringen aangebracht om een correcte uitlijning tijdens de installatie te garanderen



92746 PD4-M-TRIO-K-3P-DE



Stel in

Om de bundel volgens de technische specificatie te ontvangen, bestelt u de genoemde items.



PD4-M-TRIO-C-3P-IB

Art.nr.: 92746

Spanning: 110 - 240 V AC 50 / 60 Hz

Afmetingen: Ø 117 x 100 mm

Typisch verbruik: ca. 0.5 W



Beschermingskorf BSK (Ø 200 x 90 mm)

Art.nr.: 92199

Afmetingen: Ø 200 x 90 mm

Slagvastheid: IK09

Behuizing: gecoate stalen korf