

B.E.G.**LUXOMAT®**

PD4-M-TRIO-C-3P-IB

92746 EAN: 4007529927463

230 V PIR-bewegingsmelder met 360°-detectie en een detectiegebied tot 40 x 5 m (250 m²), geschikt voor gangen, op afstand bedienbaar en geschikt voor netten met noodstroomvoorziening

Toepassingsgebieden

- gangen / doorgangen

Bestelgegevens

Omschrijving	Kleur	Art.nr.
PD4-M-TRIO-C-3P-IB	wit	92746

Accessoires

Omschrijving	Kleur	Art.nr.
BLE-IR-Adapter	zwart	93067
IR-PD-1C	-	92520
IR-PD-1C-E	-	92077
IR-PD-Mini	-	92159
Beschermingskorf BSK (Ø 200 x 90 mm)	wit	92199
Afdeklamellen PD4	transparant	92313

Technische gegevens

Spanning:	110 - 240 V AC 50 / 60 Hz
Afmetingen:	Ø 117 x 100 mm
Typisch verbruik:	ca. 0.5 W
Detectiebereik:	horizontaal 360° (Plafondmontage)
Reikwijdte:	max. Ø 40 m dwars max. Ø 20 m frontaal
Detectiezone voor dwars langs de melder lopen:	250 m ² / 2.5 m montagehoogte
Montagehoogte min./max./aanbevolen:	2.4 m / 2.6 m / 2.5 m
Beschermingsgraad/-klasse:	IP20 / Klasse II
Slagvastheid:	IK04
Omgevingstemperatuur:	-25 °C tot +50 °C
Behuizing:	UV- bestendig polycarbonaat
Kleur:	wit mat, gelijk RAL9010

Kanaal 1 (lichtsturing potentiaalvrij)

Schakelvermogen:	2300 W, $\cos \varphi = 1$ 1150 VA, $\cos \varphi = 0.5$ 300 W LED
Contacttype:	2x μ -contact, potentiaalvrij opener/NC met wolfram-voorloopcontact
Nalooptijd:	15 s - 30 min, impuls
Inschakeldrempel:	10 - 2000 Lux
Gemengd licht meting:	Gemengd licht meting

Productinformatie

1-Kanaals aanwezigheidsmelder met twee gelijktijdig werkende relaisuitgangen, die een verdeling over verschillende fasen mogelijk maken

Het schakelkanaal met twee relaisuitgangen sluit bij uitval van de bedrijfsspanning van de melder, waardoor de verlichting blijft branden zolang beide fasen van de armaturen van stroom voorzien worden

Het apparaat heeft een bedrijfsspanning nodig. De derde fase kan hiervoor worden gebruikt.

Speciaal voor gangen

Masteruitvoering

Uitbreiding van detectiebereik met slaves mogelijk

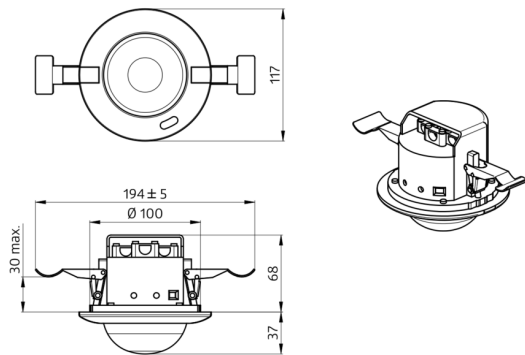
Manueel schakelen met drukknop mogelijk

Meer functies kunnen worden ingesteld met een optionele afstandsbediening

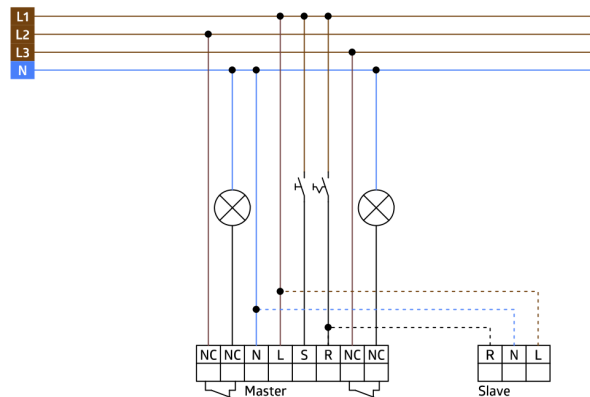
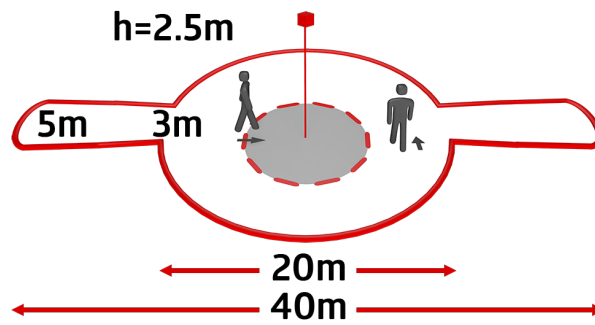
Er zijn markeringen aangebracht om een correcte uitlijning tijdens de installatie te garanderen

Toepassingsvoorbeelden:

gangen / doorgangen



92746 PD4-M-TRIO-K-3P-DE



Accessoires



BLE-IR-Adapter

Art.nr.: 93067

Afmetingen: 40 x 55 x 103 mm

Kleur: zwart

Frequentie: 2.4 GHz ISM band, GFSK
0.2 dBm + 5.3 dBi = 5.5 dBm



IR-PD-1C

Art.nr.: 92520

Batterij: 3.0 V Lithium CR2032
(inclusief)

Afmetingen: 80 x 60 x 8 mm

Kleur: -



IR-PD-1C-E

Art.nr.: 92077

Batterij: 3.0 V Lithium CR2032
(inclusief)

Afmetingen: 80 x 60 x 8 mm

Kleur: -



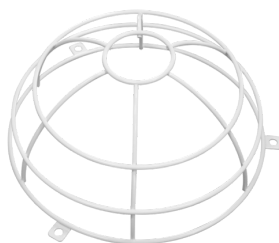
IR-PD-Mini

Art.nr.: 92159

Batterij: 3.0 V Lithium CR2032
(inclusief)

Afmetingen: 57 x 35 x 7 mm

Kleur: -



Beschermingskorf BSK (Ø 200 x 90 mm)

Art.nr.: 92199

Afmetingen: Ø 200 x 90 mm

Slagvastheid: IK09

Behuizing: gecoatete stalen korf



Afdeklamellen PD4

Art.nr.: 92313

Behuizing: UV- bestendig
polycarbonaat

Kleur: transparant