

**B.E.G.****LUXOMAT®**

## PD4-M- TRIO-2DALI/DSI-1C-OB Set 92751-92199-92386

Aanwezigheidsmelder voor twee afzonderlijke lichtgroepen voor daglichtafhankelijke lichtregeling

Eén potentiaalvrij schakelkanaal voor de bediening van apparatuur (HVAC) of verlichting

Twee onafhankelijke, beweegbare lichtsensors, bv. raam- en gangzone

### Toepassingsgebieden

- open kantoren
- vergaderzalen
- classrooms/seminar Rooms

### Bestelgegevens

Omschrijving	Kleur	Art.nr.
PD4-M-TRIO-2DALI/DSI-1C-OB	wit	92751
Beschermingskorf BSK (Ø 200 x 90 mm)	wit	92199
sokkel IP54 PD4-TRIO-OB	wit	92386

## Technische gegevens

Spanning:	110 - 240 V AC 50 / 60 Hz
Afmetingen:	<b>Ø 200 x 90 mm (92199)</b>
Typisch verbruik:	ca. 2 W
Detectiebereik:	horizontaal 360° (Plafondmontage) max. Ø 24 m dwars max. Ø 8 m frontaal max. Ø 6.4 m zittend
Reikwijdte:	450 m <sup>2</sup> / 2.5 m montagehoogte
Detectiezone voor dwars langs de melder lopen:	Montagehoogte min./max./aanbevolen: 2 m / 10 m / 2.5 m
Beschermingsgraad/-klasse:	<b>IP54 (92386)</b>
Slagvastheid:	<b>IK09 (92199)</b>
Omgevingstemperatuur:	-25 °C tot +50 °C
Behuizing:	<b>UV- bestendig polycarbonaat + gecoate stalen korf (92199)</b>
Kleur:	wit mat, gelijk RAL9010
<b>Kanaal 1 en Kanaal 2 (lichtsturing)</b>	
DALI-uitgang:	max. 25 DALI / DSI EVSA's op elk kanaal
Oriëntatieverlichting:	10 - 30 % / OFF / 1 min - 60 min / ∞
<b>Kanaal 3 (toestelsturing of lichtsturing potentiaalvrij)</b>	
Schakelvermogen:	3000 W, cos φ = 1 1500 VA, cos φ = 0.5 800 W LED max. inschakelstroom (20ms) = 165 A, (200 μs) = 800 A 1x μ-contact, potentiaalvrij maakcontact/NO met wolframvoorloopcontact
Contacttype:	
<b>Kanaal 1 tot kanaal 3</b>	
Nalooptijd:	1 min - 60 min
Ingestelde helderheidswaarde:	10 - 2000 Lux
Gemengd licht meting:	Gemengd licht meting

## Productinformatie

Set : PD4-M-TRIO-2DALI/DSI-1C-OB + Beschermingskorf BSK (Ø 200 x 90 mm) wit + sokkel IP54 PD4-TRIO-OB wit

Aanwezigheidsmelder voor twee afzonderlijke lichtgroepen voor daglichtafhankelijke lichtregeling

Eén potentiaalvrij schakelkanaal voor de bediening van apparatuur (HVAC) of verlichting

Twee onafhankelijke, beweegbare lichtsensoren, bv. raam- en gangzone

Één gemeenschappelijke detectiezone

2 DALI/DSI-interface om digitale, dimbare voorschakelapparaten als groep aan te sturen

Omschakeling tussen DALI en DSI met afstandsbediening mogelijk

Oriëntatieverlichting

Relais met wolfram voorloopcontact, geoptimaliseerd voor LED-belastingen

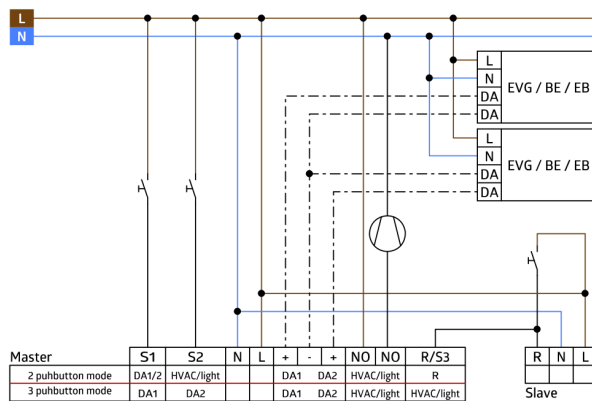
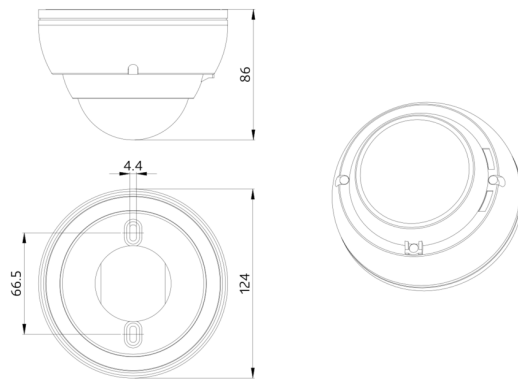
Masteruitvoering

Uitbreiding van detectiebereik met slaves mogelijk

Handmatig schakelen en dimmen via drukknop mogelijk

Halfautomatisch-, volautomatisch- of schemerschakelaar modus

Meer functies kunnen worden ingesteld met een optionele afstandsbediening



## Stel in

Om de bundel volgens de technische specificatie te ontvangen, bestelt u de genoemde items.



### **PD4-M-TRIO-2DALI/DSI-1C-OB**

Art.nr.: 92751

Spanning: 110 - 240 V AC 50 / 60 Hz

Afmetingen: Ø 124 x 85 mm

Typisch verbruik: ca. 2 W



### **Beschermingskorf BSK (Ø 200 x 90 mm)**

Art.nr.: 92199

Afmetingen: Ø 200 x 90 mm

Slagvastheid: IK09

Behuizing: gecoate stalen korf



### **sokkel IP54 PD4-TRIO-OB**

Art.nr.: 92386

Beschermingsgraad/-klasse: IP54

Behuizing: UV- bestendig

polycarbonaat

Kleur: wit