

B.E.G.**LUXOMAT®**

PD4-M- TRIO-2DALI/DSI-1C-OB

92751 EAN: 4007529927517

Aanwezigheidsmelder voor twee afzonderlijke lichtgroepen voor daglichtafhankelijke lichtregeling

Eén potentiaalvrij schakelkanaal voor de bediening van apparatuur (HVAC) of verlichting

Twee onafhankelijke, beweegbare lichtsensoren, bv. raam- en gangzone

Toepassingsgebieden

- open kantoren
- vergaderzalen
- classrooms/seminar Rooms

Bestelgegevens

Omschrijving	Kleur	Art.nr.
PD4-M-TRIO-2DALI/DSI-1C-OB	wit	92751

Accessoires

Omschrijving	Kleur	Art.nr.
Overspanningsbegrenzer	wit	10880
Mini-Overspanningsbegrenzer		10882
BLE-IR-Adapter	zwart	93067
IR-PD4-TRIO-DALI	-	92104
Beschermingskorf BSK (Ø 200 x 90 mm)	wit	92199
Beschermingskorf BSK (Ø 164 x 143 mm)	wit	92467
sokkel IP54 PD4-TRIO-OB	wit	92386
Slinger montageset PD2/3/4 OB	wit	93179

Technische gegevens

Spanning:	110 - 240 V AC 50 / 60 Hz
Afmetingen:	Ø 124 x 85 mm
Typisch verbruik:	ca. 2 W
Detectiebereik:	horizontaal 360° (Plafondmontage)
Reikwijdte:	max. Ø 24 m dwars max. Ø 8 m frontaal max. Ø 6.4 m zittend
Detectiezone voor dwars langs de melder lopen:	450 m ² / 2.5 m montagehoogte
Montagehoogte min./max./aanbevolen:	2 m / 10 m / 2.5 m
Beschermingsgraad/-klasse:	IP20 / Klasse II
Slagvastheid:	IK04
Omgevingstemperatuur:	-25 °C tot +50 °C
Behuizing:	UV- bestendig polycarbonaat
Kleur:	wit mat, gelijk RAL9010

Kanaal 1 en Kanaal 2 (lichtsturing)

DALI-uitgang:	max. 25 DALI / DSI EVSA's op elk kanaal
Oriëntatieverlichting:	10 - 30 % / OFF / 1 min - 60 min / ∞

Kanaal 3 (toestelsturing of lichtsturing potentiaalvrij)

Schakelvermogen:	3000 W, $\cos \varphi = 1$ 1500 VA, $\cos \varphi = 0.5$ 800 W LED max. inschakelstroom (20ms) = 165 A, (200 µs) = 800 A
Contacttype:	1x µ-contact, potentiaalvrij maakcontact/NO met wolframvoorloopcontact

Kanaal 1 tot kanaal 3

Nalooptijd:	1 min - 60 min
Ingestelde helderheidswaarde:	10 - 2000 Lux
Gemengd licht meting:	Gemengd licht meting

Productinformatie

Aanwezigheidsmelder voor twee afzonderlijke lichtgroepen voor daglichtafhankelijke lichtregeling

Eén potentiaalvrij schakelkanaal voor de bediening van apparatuur (HVAC) of verlichting

Twee onafhankelijke, beweegbare lichtsensoren, bv. raam- en gangzone

Één gemeenschappelijke detectiezone

2 DALI/DSI-interface om digitale, dimbare voorschakelapparaten als groep aan te sturen

Omschakeling tussen DALI en DSI met afstandsbediening mogelijk

Oriëntatieverlichting

Relais met wolfram voorloopcontact, geoptimaliseerd voor LED-belastingen

Masteruitvoering

Uitbreiding van detectiebereik met slaves mogelijk

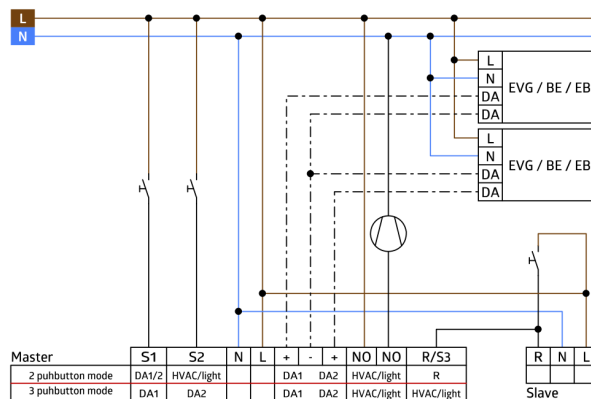
Handmatig schakelen en dimmen via drukknop mogelijk

Halfautomatisch-, volautomatisch- of schemerschakelaar modus

Meer functies kunnen worden ingesteld met een optionele afstandsbediening

Toepassingsvoorbeelden:

open kantoren, vergaderzalen, classrooms/seminar Rooms



Accessoires



Overspanningsbegrenzer
Art.nr.: 10880

Spanning: 230 V AC $\pm 10\%$
Afmetingen: 38 x 12 x 26 mm
Beschermingsgraad/-klasse: IP20 / Klasse II



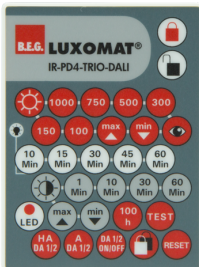
Mini-Overspanningsbegrenzer
Art.nr.: 10882

Spanning: 230 V AC $\pm 10\%$
Afmetingen: 50 x 23 x 8 mm
Beschermingsgraad/-klasse: IP20 / Klasse II



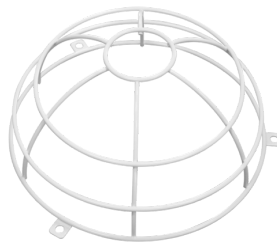
BLE-IR-Adapter
Art.nr.: 93067

Afmetingen: 40 x 55 x 103 mm
Kleur: zwart
Frequentie: 2.4 GHz ISM band,
GFSK 0.2 dBm + 5.3 dBi = 5.5 dBm



IR-PD4-TRIO-DALI
Art.nr.: 92104

Batterij: 3.0 V Lithium CR2032 (inclusief)
Afmetingen: 80 x 60 x 8 mm
Kleur: -



Beschermingskorf BSK (Ø 200 x 90 mm)
Art.nr.: 92199

Afmetingen: Ø 200 x 90 mm
Slagvastheid: IK09
Behuizing: gecoate stalen korf



Beschermingskorf BSK (Ø 164 x 143 mm)
Art.nr.: 92467

Afmetingen: Ø 164 x 143 mm
Slagvastheid: IK09
Behuizing: gecoate stalen korf



sokkel IP54 PD4-TRIO-OB
Art.nr.: 92386

Beschermingsgraad/-klasse: IP54
Behuizing: UV- bestendig polycarbonaat
Kleur: wit



Slinger montageset PD2/3/4 OB
Art.nr.: 93179

Afmetingen: 1 : Ø 113 x 79 mm, 2 : Ø 113 x 34 mm
Behuizing: UV- bestendig polycarbonaat
Kleur: wit, gelijk RAL9010