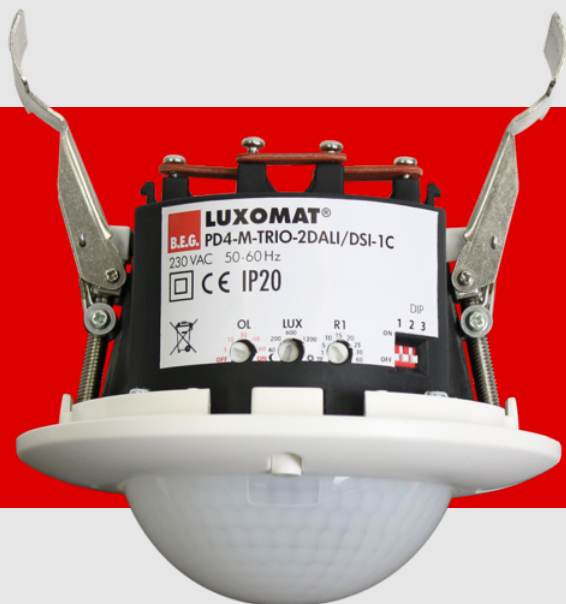


**B.E.G.****LUXOMAT®**

## PD4-M- TRIO-2DALI/DSI-1C-IB

92756 EAN: 4007529927562

Aanwezigheidsmelder voor twee afzonderlijke lichtgroepen voor daglichtafhankelijke lichtregeling

Eén potentiaalvrij schakelkanaal voor de bediening van apparatuur (HVAC) of verlichting

Twee onafhankelijke, beweegbare lichtsensoren, bv. raam- en gangzone

### Toepassingsgebieden

- open kantoren
- vergaderzalen
- classrooms/seminar Rooms

### Bestelgegevens

| Omschrijving               | Kleur | Art.nr. |
|----------------------------|-------|---------|
| PD4-M-TRIO-2DALI/DSI-1C-IB | wit   | 92756   |

### Accessoires

| Omschrijving                          | Kleur | Art.nr. |
|---------------------------------------|-------|---------|
| Overspanningsbegrenzer                | wit   | 10880   |
| Mini-Overspanningsbegrenzer           |       | 10882   |
| BLE-IR-Adapter                        | zwart | 93067   |
| IR-PD4-TRIO-DALI                      | -     | 92104   |
| Beschermingskorf BSK (Ø 200 x 90 mm)  | wit   | 92199   |
| Beschermingskorf BSK (Ø 164 x 143 mm) | wit   | 92467   |

## Technische gegevens

|  |  |
|--|--|
| Spanning:                                      | 110 - 240 V AC 50 / 60 Hz  |
| Afmetingen:                                    | Ø 117 x 100 mm   |
| Typisch verbruik:                              | ca. 2 W  |
| Detectiebereik:                                | horizontaal 360°<br>(Plafondmontage)                             |
| Reikwijdte:                                    | max. Ø 24 m dwars<br>max. Ø 8 m frontaal<br>max. Ø 6.4 m zittend |
| Detectiezone voor dwars langs de melder lopen: | 450 m <sup>2</sup> / 2.5 m montagehoogte                         |
| Montagehoogte min./max./aanbevolen:            | 2 m / 10 m / 2.5 m   |
| Beschermingsgraad/-klasse:                     | IP20 / Klasse II   |
| Slagvastheid:                                  | IK04   |
| Omgevingstemperatuur:                          | -25 °C tot +50 °C  |
| Behuizing:                                     | UV- bestendig polycarbonaat                                      |
| Kleur:   | wit mat, gelijk RAL9010  |

### Kanaal 1 en Kanaal 2 (lichtsturing)

|                        |   |
|------------------------|---|
| DALI-uitgang:          | max. 25 DALI / DSI EVSA's op elk kanaal |
| Oriëntatieverlichting: | 10 - 30 % / OFF / 1 min - 60 min / ∞    |

### Kanaal 3 (toestelsturing of lichtsturing potentiaalvrij)

|                  |  |
|------------------|--|
| Schakelvermogen: | 3000 W, $\cos \varphi = 1$<br>1500 VA, $\cos \varphi = 0.5$<br>800 W LED<br>max. inschakelstroom (20ms) = 165 A, (200 $\mu$ s) = 800 A |
| Contacttype:     | 1x $\mu$ -contact, potentiaalvrij maakcontact/NO met wolframvoorloopcontact  |

### Kanaal 1 tot kanaal 3

|                               |                      |
|-------------------------------|----------------------|
| Nalooptijd:                   | 1 min - 60 min       |
| Ingestelde helderheidswaarde: | 10 - 2000 Lux        |
| Gemengd licht meting:         | Gemengd licht meting |

## Productinformatie

Aanwezigheidsmelder voor twee afzonderlijke lichtgroepen voor daglichtafhankelijke lichtregeling

Eén potentiaalvrij schakelkanaal voor de bediening van apparatuur (HVAC) of verlichting

Twee onafhankelijke, beweegbare lichtsensoren, bv. raam- en gangzone

Één gemeenschappelijke detectiezone

2 DALI/DSI-interface om digitale, dimbare voorschakelapparaten als groep aan te sturen

Omschakeling tussen DALI en DSI met afstandsbediening mogelijk

Oriëntatieverlichting

Relais met wolfram voorloopcontact, geoptimaliseerd voor LED-belastingen

Masteruitvoering

Uitbreiding van detectiebereik met slaves mogelijk

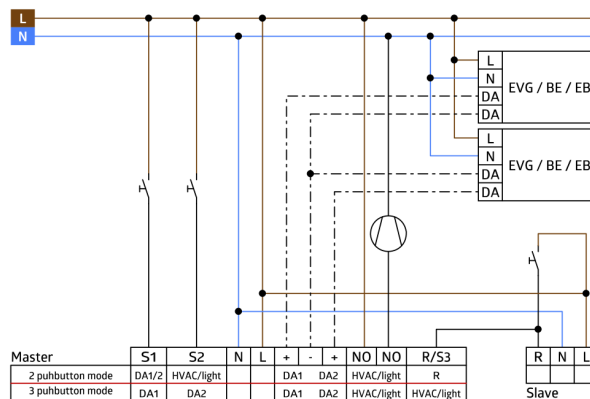
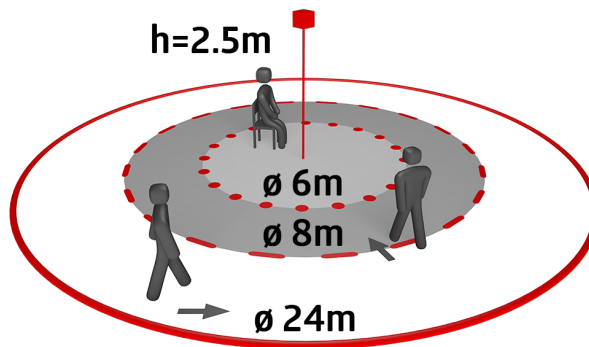
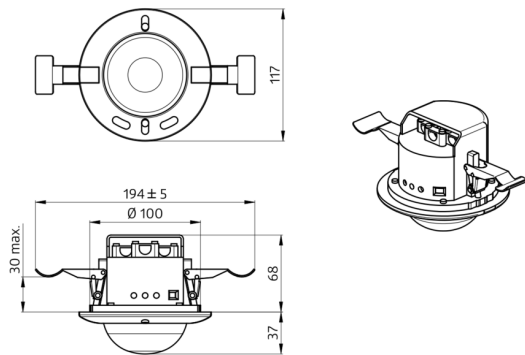
Handmatig schakelen en dimmen via drukknop mogelijk

Halfautomatisch-, volautomatisch- of schemerschakelaar modus

Meer functies kunnen worden ingesteld met een optionele afstandsbediening

### Toepassingsvoorbeelden:

open kantoren, vergaderzalen, classrooms/seminar Rooms



## Accessoires



### Overspanningsbegrenzer

Art.nr.: 10880

Spanning: 230 V AC ±10%  
Afmetingen: 38 x 12 x 26 mm  
Beschermingsgraad/-klasse: IP20 / Klasse II



### Mini-Overspanningsbegrenzer

Art.nr.: 10882

Spanning: 230 V AC ±10%  
Afmetingen: 50 x 23 x 8 mm  
Beschermingsgraad/-klasse: IP20 / Klasse II



### BLE-IR-Adapter

Art.nr.: 93067

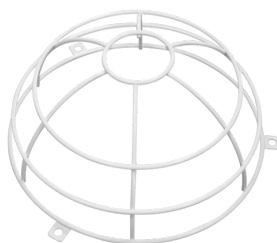
Afmetingen: 40 x 55 x 103 mm  
Kleur: zwart  
Frequentie: 2.4 GHz ISM band,  
GFSK 0.2 dBm + 5.3 dBi = 5.5 dBm



### IR-PD4-TRIO-DALI

Art.nr.: 92104

Batterij: 3.0 V Lithium CR2032 (inclusief)  
Afmetingen: 80 x 60 x 8 mm  
Kleur: -



### Beschermingskorf BSK (Ø 200 x 90 mm)

Art.nr.: 92199

Afmetingen: Ø 200 x 90 mm  
Slagvastheid: IK09  
Behuizing: gecoate stalen korf



### Beschermingskorf BSK (Ø 164 x 143 mm)

Art.nr.: 92467

Afmetingen: Ø 164 x 143 mm  
Slagvastheid: IK09  
Behuizing: gecoate stalen korf