

**B.E.G.****LUXOMAT®**

## PD4-M-HCL2-SM DALI-2

93485 EAN: 4007529934850

Geïntegreerde DALI-voeding en 3  
druktoetsingangen

Vooraf ingestelde en vrij instelbare HCL-curves  
(12 ankerpunten per 24 uur)

Dim-2-Warm: Helderheid en kleurtemperatuur  
zijn met een lange toetsaanslag traploos  
instelbaar.

### Bestelgegevens

Omschrijving	Kleur	Art.nr.
PD4-M-HCL2-SM DALI-2	wit	93485

### Accessoires

Omschrijving	Kleur	Art.nr.
BLE-IR-Adapter	zwart	93067
IR-HCL2-Mini	-	93374
PS-DALI-LINK-IB	wit	92846
CTS HCL2	wit	93177
Beschermingskorf BSK (Ø 200 x 90 mm)	wit	92199
Beschermingskorf BSK (Ø 164 x 143 mm)	wit	92467
sokkel IP54 PD4-TRIO-OB	wit	92386
Afdeklamellen PD4	transparant	92313
Muurhouder PD4-OB	wit	92441
Slinger montageset PD2/3/4 OB	wit	93179

## Technische gegevens

Spanning:	230 V AC $\pm$ 10% 50 Hz
Afmetingen:	$\varnothing$ 124 x 85 mm
Typisch verbruik:	ca. 2 W
Detectiebereik:	horizontaal 360° (Plafondmontage)
Reikwijdte:	max. $\varnothing$ 24 m dwars max. $\varnothing$ 8 m frontaal max. $\varnothing$ 6.4 m zittend
Detectiezone voor dwars langs de melder lopen:	450 m <sup>2</sup> / 2.5 m montagehoogte
Montagehoogte min./max./aanbevolen:	2 m / 10 m / 2.5 m
Beschermingsgraad/-klasse:	IP20 / Klasse II
Slagvastheid:	IK04
Omgevingstemperatuur:	-25 °C tot +50 °C
Behuizing:	UV- bestendig polycarbonaat
Kleur:	wit, gelijk RAL9010

### DALI sturing

DALI-uitgang:	100 mA (gegarandeerd), 120 mA (max.)
Ondersteunde bedieningsapparaten:	DT5, DT6, DT7, DT8-Tc (HCL alleen mogelijk met DT8-Tc, 2700 - 6500 K)
Ondersteunde besturingsapparaten:	B.E.G. BMS (bewegingsdetectie)
Nalooptijd:	1 min - 150 min
Oriëntatieverlichting:	5 - 100 % / OFF / 1 min - 255 min / $\infty$
Valeur de consigne de luminosité:	10 - 2500 Lux

### Relais (NO, potentiaalvrij)

Schakelvermogen:	2300 W, $\cos \varphi = 1$ 1150 VA, $\cos \varphi = 0.5$ 800 W LED max. inschakelstroom $I_p$ (20 ms) = 165 A, $I_p$ (200 $\mu$ s) = 800 A
Type de contact:	1x $\mu$ -contact, maakcontact/NO
Nalooptijd:	5 s - 120 min (HVAC)

## Productinformatie

Bidirectionele aanwezigheidsmelder met geïntegreerde DALI-applicatieregelaar voor energie-efficiënte en biologisch effectieve lichtsturing (Human Centric Lighting)

Geïntegreerde DALI-voeding en 3 druktoetsingangen

Vooraf ingestelde en vrij instelbare HCL-curves (12 ankerpunten per 24 uur)

Instelbare communicatiemodus "Broadcast" (1 lichtzone, zonder adressering) of "Multicast" (meerdere lichtzones, HVAC, met adressering)

Dim-2-Warm: Helderheid en kleurtemperatuur zijn met een lange toetsaanslag traploos instelbaar.

Oproepen van lichtscènes met accessoire

Menglichtmeting met interne en externe lichtsensor

Externe lichtsensor 45° zwenkbaar

Krachtig schakelrelais met verschillende bedrijfsmodi, zoals cut-off-functie voor DALI-voorschakelapparaten, HVAC-installaties en bordverlichting

Snelle ingebruikname en onderhoud via een smartphone/tablet app (Android, iOS) - Geen pc-tool nodig

Uitbreiding van detectiebereik met max. 8 B.E.G. BMS-multisensoren

Tot 64 DT8-driverarmaturen (kleurtype Tc), een verdubbeling van de DALI-uitgangsstroom met toebehoren kan nodig zijn.

Volledige functionaliteit alleen te activeren met B.E.G. IR-adapter en smartphone of tablet (Android/iOS)

Ingebouwde realtime klok regelt automatisch de kleurtemperatuur en helderheid om het bioritme van de mens te ondersteunen.

een als accessoire verkrijgbare buitenlichttemperatuursensor kan worden gebruikt om de actuele daglichtwaarde te meten/door te geven.

Lichtzone A: hoofdverlichting met gesegmenteerde, daglichtafhankelijke offsetregeling via 3 DALI-groepen

Lichtzone B: bureau- of accentverlichting via aparte DALI-groep of via geïntegreerd relais

Lichtzone B: uitgangstype instelbaar als schakeluitgang (fabrieksinstelling) of stuuruitgang (zoals groep 1)

Handmatig schakelen en dimmen via conventionele drukknoppen mogelijk

Kleurtemperatuur traploos instelbaar via aparte drukknopingang

Instelbare dynamiek (minimum- en maximumwaarden) voor helderheid en kleurtemperatuur

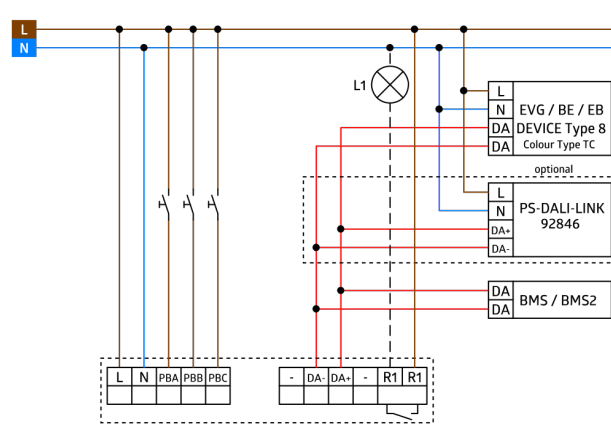
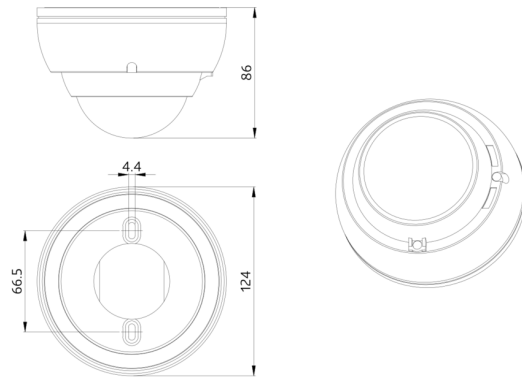
Status-LED's kunnen geactiveerd of gedeactiveerd worden

PIN code

Oriëntatieverlichting

Aantal DALI-apparaten kan snel en betrouwbaar worden bepaald via de B.E.G. Online DALI Line Planner.

Vermijden van standby-verliezen van verlichtingsinstallatie volgens EnEV DIN V 18599-4

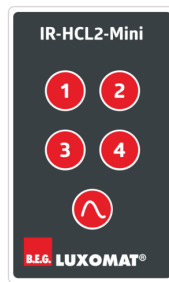


## Accessoires



**BLE-IR-Adapter**  
Art.nr.: 93067

Afmetingen: 40 x 55 x 103 mm  
Kleur: zwart  
Frequentie: 2.4 GHz ISM band, GFSK 0.2 dBm + 5.3 dBi = 5.5 dBm



**IR-HCL2-Mini**  
Art.nr.: 93374

Batterij: 3.0 V Lithium CR2032 (inclusief)  
Afmetingen: 57 x 35 x 7 mm  
Kleur: -



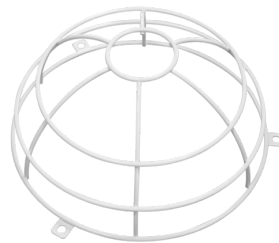
**PS-DALI-LINK-IB**  
Art.nr.: 92846

Spanning: 110 - 277 V AC 50 / 60 Hz  
Afmetingen: 240 x 26 x 26 mm  
Uitgangsspanning: 16 V DC (DALI, typisch)



**CTS HCL2**  
Art.nr.: 93177

Spanning: van DALI bus, max. 22.5 V DC  
Afmetingen: 69 x 63 x 55 mm  
Stroomverbruik: 7 mA



**Beschermingskorf BSK (Ø 200 x 90 mm)**  
Art.nr.: 92199

Afmetingen: Ø 200 x 90 mm  
Slagvastheid: IK09  
Behuizing: gecoate stalen korf



**Beschermingskorf BSK (Ø 164 x 143 mm)**  
Art.nr.: 92467

Afmetingen: Ø 164 x 143 mm  
Slagvastheid: IK09  
Behuizing: gecoate stalen korf



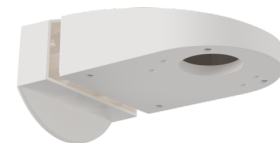
**sokkel IP54 PD4-TRIO-OB**  
Art.nr.: 92386

Beschermingsgraad/-klasse: IP54  
Behuizing: UV- bestendig polycarbonaat  
Kleur: wit



**Afdeklamellen PD4**  
Art.nr.: 92313

Behuizing: UV- bestendig polycarbonaat  
Kleur: transparant



**Muurhouder PD4-OB**  
Art.nr.: 92441

Afmetingen: 130 x 100 x 53 mm  
Behuizing: UV- bestendig polycarbonaat  
Kleur: wit



**Slinger montageset PD2/3/4 OB**

Art.nr.: 93179

Afmetingen: 1 : Ø 113 x 79 mm, 2 : Ø 113 x  
34 mm

Behuizing: UV- bestendig polycarbonaat

Kleur: wit, gelijk RAL9010