

B.E.G.**LUXOMAT®**

PD4-M-HCL2-FC DALI-2

93484 EAN: 4007529934843

Geïntegreerde DALI-voeding en 3
druktoetsingangen

Vooraf ingestelde en vrij instelbare HCL-curves
(12 ankerpunten per 24 uur)

Dim-2-Warm: Helderheid en kleurtemperatuur
zijn met een lange toetsaanslag traploos
instelbaar.

Bestelgegevens

Omschrijving	Kleur	Art.nr.
PD4-M-HCL2-FC DALI-2	wit	93484

Accessoires

Omschrijving	Kleur	Art.nr.
BLE-IR-Adapter	zwart	93067
IR-HCL2-Mini	-	93374
PS-DALI-LINK-IB	wit	92846
CTS HCL2	wit	93177
Beschermingskorf BSK (Ø 200 x 90 mm)	wit	92199
Beschermingskorf BSK (Ø 164 x 143 mm)	wit	92467
Afdeklamellen PD4	transparant	92313

Technische gegevens

Spanning:	230 V AC \pm 10% 50 Hz
Afmetingen:	\varnothing 117 x 100 mm
Typisch verbruik:	ca. 2 W
Detectiebereik:	horizontaal 360° (Plafondmontage) max. \varnothing 24 m dwars max. \varnothing 8 m frontaal max. \varnothing 6.4 m zittend
Reikwijdte:	
Detectiezone voor dwars langs de melder lopen:	450 m ² / 2.5 m montagehoogte
Montagehoogte min./max./aanbevolen:	2 m / 10 m / 2.5 m
Beschermingsgraad/-klasse:	IP20 / Klasse II
Slagvastheid:	IK04
Omgevingstemperatuur:	-25 °C tot +50 °C
Behuizing:	UV- bestendig polycarbonaat
Kleur:	wit, gelijk RAL9010

DALI sturing

DALI-uitgang:	100 mA (gegarandeerd), 120 mA (max.)
Ondersteunde bedieningsapparaten:	DT5, DT6, DT7, DT8-Tc (HCL alleen mogelijk met DT8-Tc, 2700 - 6500 K)
Ondersteunde besturingsapparaten:	B.E.G. BMS (bewegingsdetectie)
Nalooptijd:	1 min - 150 min
Oriëntatieverlichting:	5 - 100 % / OFF / 1 min - 255 min / ∞
Valeur de consigne de luminosité:	10 - 2500 Lux

Relais (NO, potentiaalvrij)

Schakelvermogen:	2300 W, $\cos \varphi = 1$ 1150 VA, $\cos \varphi = 0.5$ 800 W LED max. inschakelstroom I_p (20 ms) = 165 A, I_p (200 μ s) = 800 A
Type de contact:	1x μ -contact, maakcontact/NO
Nalooptijd:	5 s - 120 min (HVAC)

Productinformatie

Bidirectionele aanwezigheidsmelder met geïntegreerde DALI-applicatieregelaar voor energie-efficiënte en biologisch effectieve lichtsturing (Human Centric Lighting)

Geïntegreerde DALI-voeding en 3 druktoetsingangen

Vooraf ingestelde en vrij instelbare HCL-curves (12 ankerpunten per 24 uur)

Instelbare communicatiemodus "Broadcast" (1 lichtzone, zonder adressering) of "Multicast" (meerdere lichtzones, HVAC, met adressering)

Dim-2-Warm: Helderheid en kleurtemperatuur zijn met een lange toetsaanslag traploos instelbaar.

Oproepen van lichtscènes met accessoire

Menglichtmeting met interne en externe lichtsensor

Externe lichtsensor 45° zwenkbaar

Krachtig schakelrelais met verschillende bedrijfsmodi, zoals cut-off-functie voor DALI-voorschakelapparaten, HVAC-installaties en bordverlichting

Snelle ingebruikname en onderhoud via een smartphone/tablet app (Android, iOS) - Geen pc-tool nodig

Uitbreiding van detectiebereik met max. 8 B.E.G. BMS-multisensoren

Tot 64 DT8-driverarmaturen (kleurtype Tc), een verdubbeling van de DALI-uitgangsstroom met toebehoren kan nodig zijn.

Volledige functionaliteit alleen te activeren met B.E.G. IR-adapter en smartphone of tablet (Android/iOS)

Ingebouwde realtime klok regelt automatisch de kleurtemperatuur en helderheid om het bioritme van de mens te ondersteunen.

een als accessoire verkrijgbare buitenlichttemperatuursensor kan worden gebruikt om de actuele daglichtwaarde te meten/door te geven.

Lichtzone A: hoofdverlichting met gesegmenteerde, daglichtafhankelijke offsetregeling via 3 DALI-groepen

Lichtzone B: bureau- of accentverlichting via aparte DALI-groep of via geïntegreerd relais

Lichtzone B: uitgangstype instelbaar als schakeluitgang (fabrieksinstelling) of stuuruitgang (zoals groep 1)

Handmatig schakelen en dimmen via conventionele drukknoppen mogelijk

Kleurtemperatuur traploos instelbaar via aparte drukknopingang

Instelbare dynamiek (minimum- en maximumwaarden) voor helderheid en kleurtemperatuur

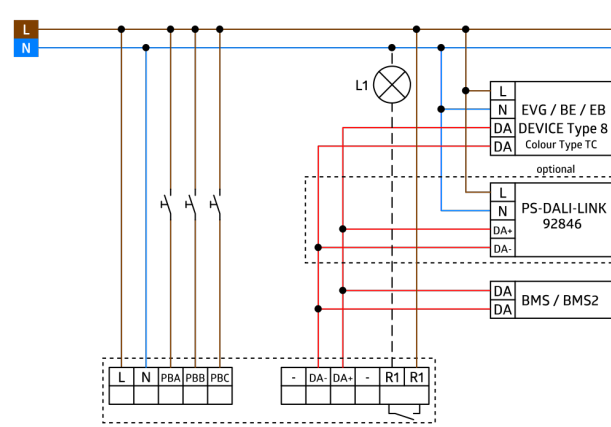
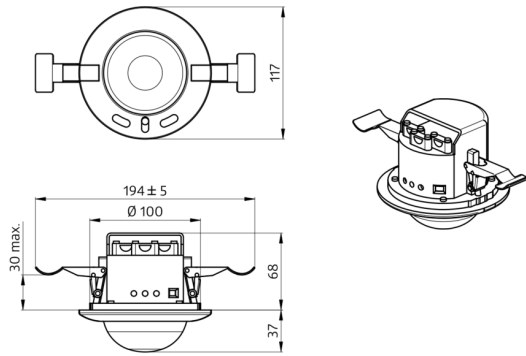
Status-LED's kunnen geactiveerd of gedeactiveerd worden

PIN code

Oriëntatieverlichting

Aantal DALI-apparaten kan snel en betrouwbaar worden bepaald via de B.E.G. Online DALI Line Planner.

Vermijden van standby-verliezen van verlichtingsinstallatie volgens EnEV DIN V 18599-4



Accessoires



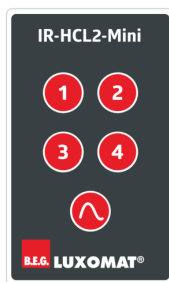
BLE-IR-Adapter

Art.nr.: 93067

Afmetingen: 40 x 55 x 103 mm

Kleur: zwart

Frequentie: 2.4 GHz ISM band, GFSK 0.2 dBm + 5.3 dBi = 5.5 dBm



IR-HCL2-Mini

Art.nr.: 93374

Batterij: 3.0 V Lithium CR2032 (inclusief)

Afmetingen: 57 x 35 x 7 mm

Kleur: -



PS-DALI-LINK-IB

Art.nr.: 92846

Spanning: 110 - 277 V AC 50 / 60 Hz

Afmetingen: 240 x 26 x 26 mm
Uitgangsspanning: 16 V DC (DALI, typisch)



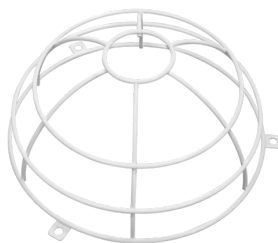
CTS HCL2

Art.nr.: 93177

Spanning: van DALI bus, max. 22.5 V DC

Afmetingen: 69 x 63 x 55 mm

Stroomverbruik: 7 mA



Beschermingskorf BSK (Ø 200 x 90 mm)

Art.nr.: 92199

Afmetingen: Ø 200 x 90 mm

Slagvastheid: IK09

Behuizing: gecoate stalen korf



Beschermingskorf BSK (Ø 164 x 143 mm)

Art.nr.: 92467

Afmetingen: Ø 164 x 143 mm

Slagvastheid: IK09

Behuizing: gecoate stalen korf



Afdeklamellen PD4

Art.nr.: 92313

Behuizing: UV- bestendig polycarbonaat

Kleur: transparant