

B.E.G.**LUXOMAT®**

PD4-M-DIM-C-OB

92218 EAN: 4007529922185

- Spanning: 110 - 240 V AC 50 / 60 Hz
- Afmetingen: Ø 101 x 76 mm
- Typisch verbruik: ca. 0.5 W

Toepassingsgebieden

- gangen / doorgangen

Bestelgegevens

Omschrijving	Kleur	Art.nr.
PD4-M-DIM-C-OB	wit	92218

Accessoires

Omschrijving	Kleur	Art.nr.
Overspanningsbegrenzer	wit	10880
Mini-Overspanningsbegrenzer		10882
BLE-IR-Adapter	zwart	93067
IR-PDim	-	92200
IR-PD-DIM-Mini	-	92098
Beschermingskorf BSK (Ø 200 x 90 mm)	wit	92199
Muurhouder PD4-OB	wit	92441
Slinger montageset PD2/3/4 OB	wit	93179

Technische gegevens

Spanning:	110 - 240 V AC 50 / 60 Hz
Afmetingen:	Ø 101 x 76 mm
Typisch verbruik:	ca. 0.5 W
Detectiebereik:	horizontaal 360° (Plafondmontage)
Reikwijdte:	max. Ø 40 m dwars max. Ø 20 m frontaal
Detectiezone voor dwars langs de melder lopen:	250 m ² / 2.5 m montagehoogte
Montagehoogte min./max./aanbevolen:	2.4 m / 2.6 m / 2.5 m
Beschermingsgraad/-klasse:	IP54 / Klasse II
Slagvastheid:	IK04
Omgevingstemperatuur:	-25 °C tot +50 °C
Behuizing:	UV- bestendig polycarbonaat
Kleur:	wit mat, gelijk RAL9010

Kanaal 1 (lichtsturing)

	2300 W, $\cos \varphi = 1$ 1150 VA, $\cos \varphi = 0.5$ 300 W LED
Schakelvermogen:	max. inschakelstroom I _p (20 ms) = 165 A max. inschakelstroom I _p (200 µs) = 800 A
Contacttype:	1x µ-contact, maakcontact/NO met wolframvoorloopcontact
Dimuitgang:	1-10 V DC, max. 50 EVSA's
Nalooptijd:	1 min - 30 min
Valeur de consigne de luminosité:	10 - 2000 Lux
Gemengd licht meting:	Gemengd licht meting

Productinformatie

Aanwezigheidsmelder Speciaal voor brede en lange gangen en voor daglichtafhankelijke lichtregeling

1 - 10 V DC interface voor het aansturen van dimbare analoge voorschakelapparaten

Oriëntatieverlichting

Extra schakelkanaal voor volgende functie:
Cut-off (volledige EVSA-uitschakeling om stand-by verliezen te vermijden)

Handmatig schakelen en dimmen via drukknop mogelijk

Masteruitvoering

Uitbreiding van detectiebereik met slaves mogelijk

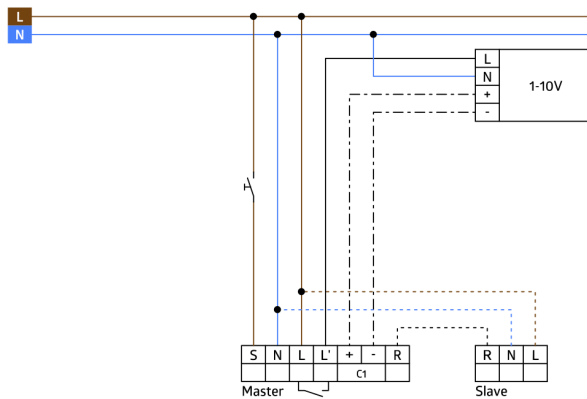
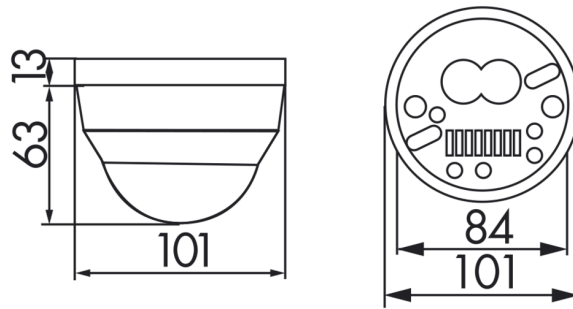
Meer functies kunnen worden ingesteld met een optionele afstandsbediening

Relais met wolfram voorloopcontact, geoptimaliseerd voor LED-belastingen

Vermijden van standby-verliezen van verlichtingsinstallatie volgens EnEV DIN V 18599-4

Er zijn markeringen aangebracht om een correcte uitlijning tijdens de installatie te garanderen

Toepassingsvoorbeelden:
gangen / doorgangen



Accessoires



Overspanningsbegrenzer
Art.nr.: 10880

Spanning: 230 V AC $\pm 10\%$
Afmetingen: 38 x 12 x 26 mm
Beschermsgraad/-klasse: IP20 / Klasse II



Mini-Overspanningsbegrenzer
Art.nr.: 10882

Spanning: 230 V AC $\pm 10\%$
Afmetingen: 50 x 23 x 8 mm
Beschermsgraad/-klasse: IP20 / Klasse II



BLE-IR-Adapter
Art.nr.: 93067

Afmetingen: 40 x 55 x 103 mm
Kleur: zwart
Frequentie: 2.4 GHz ISM band, GFSK 0.2 dBm + 5.3 dBi = 5.5 dBm



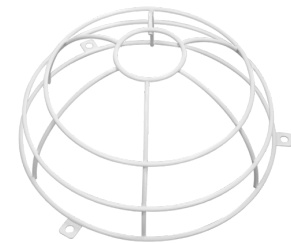
IR-PDIM
Art.nr.: 92200

Batterij: 3.0 V Lithium CR2032 (inclusief)
Afmetingen: 80 x 60 x 8 mm
Kleur: -



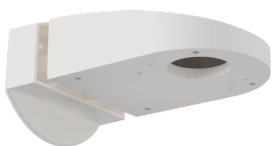
IR-PD-DIM-Mini
Art.nr.: 92098

Batterij: 3.0 V Lithium CR2032 (inclusief)
Afmetingen: 57 x 35 x 7 mm
Kleur: -



Beschermskorf BSK (Ø 200 x 90 mm)
Art.nr.: 92199

Afmetingen: Ø 200 x 90 mm
Slagvastheid: IK09
Behuizing: gecoate stalen korf



Muurhouder PD4-OB
Art.nr.: 92441

Afmetingen: 130 x 100 x 53 mm
Behuizing: UV- bestendig polycarbonaat
Kleur: wit



Slinger montageset PD2/3/4 OB
Art.nr.: 93179

Afmetingen: 1 : Ø 113 x 79 mm, 2 : Ø 113 x 34 mm
Behuizing: UV- bestendig polycarbonaat
Kleur: wit, gelijk RAL9010