

B.E.G.**LUXOMAT®**

PD4-M-DACO-GH-OB DALI-2 Set 93469-92199

DALI-2 PIR-aanwezigheidsmelder met geïntegreerde DALI-applicatiecontroller, 360°-detectie en een detectiegebied van maximaal 30 x 19 m (440 m²) bij een montagehoogte van 16 m, voor hoogbouwmagazijnen

Toepassingsgebieden

- hoogbouwmagazijn
- sporthallen / magazijnen

Bestelgegevens

| Omschrijving | Kleur | Art.nr. |
|--------------------------------------|-------|---------|
| PD4-M-DACO-GH-OB DALI-2 | wit | 93469 |
| Beschermingskorf BSK (Ø 200 x 90 mm) | wit | 92199 |

Technische gegevens

| | |
|--|--|
| Spanning: | 230 V AC \pm 10% 50 Hz |
| Afmetingen: | \varnothing 200 x 90 mm (92199) |
| Typisch verbruik: | ca. 2 W |
| Slavetoestellen: | max. 8 |
| Detectiebereik: | horizontaal 360° oval (Plafondmontage) |
| Reikwijdte: | 30 m x 19 m |
| Detectiezone voor dwars langs de melder lopen: | 440 m ² / 14 m montagehoogte |
| Montagehoogte min./max./aanbevolen: | 5 m / 16 m / 14 m |
| Beschermingsgraad/-klasse: | IP54 / Klasse II |
| Slagvastheid: | IK09 (92199) |
| Omgevingstemperatuur: | -25 °C tot +50 °C |
| Behuizing: | UV- bestendig polycarbonaat + gecoate stalen korf (92199) |
| Kleur: | wit mat, gelijk RAL9010 |
| Kanaal 1 (lichtsturing) | |
| DALI-uitgang: | 80 mA (gegarandeerd), 125 mA (max.), uitschakelmechanisme |
| Ondersteunde bedieningsapparaten: | DT0, DT5, DT6, DT7 |
| Ondersteunde besturingsapparaten: | - (single-master) |
| Nalooptijd: | 1 min - 150 min |
| Oriëntatieverlichting: | 10 - 30 % / OFF / 5 min - 60 min / ∞ |
| Valeur de consigne de luminosité: | 10 - 2500 Lux |
| Gemengd licht meting: | Gemengd licht meting |

Productinformatie

Set : PD4-M-DACO-GH-OB DALI-2 + Beschermingskorf BSK (\varnothing 200 x 90 mm) wit

Aanwezigheidsmelder voor hoge plafonds met geïntegreerde DALI-toepassingscontroller voor energie-efficiënte verlichtingsregeling

Externe telescopische lichtsensor, mechanisch instelbaar voor montagehoogtes tussen 5 en 16 m voor toepassings specifieke lichtmeting

DALI-2 gecertificeerd product

Geïntegreerde DALI-voeding

DALI-interface voor het aansturen van digitale, dimbare elektronische voorschakelapparaten in broadcast modus

Handmatig schakelen en dimmen via conventionele drukknoppen mogelijk

Bidirectionele IR-communicatie maakt snelle integratie in de projectbeheerfunctie van de B.E.G. One-app mogelijk

Volledige functionaliteit alleen te activeren met B.E.G. IR-adapter en smartphone of tablet (Android/iOS)

In te stellen als halfautomatische-, volautomatische-, schemerschakelaar- of aanwezigheidsmodus

Instelbare regeldynamiek (minimum- en maximumwaarden)

Instelbare snelheid en vertraging van de regeling

Uitvoering als single-master, kan niet in een netwerk worden opgenomen

Uitbreiding van detectiebereik met slaves mogelijk

Menglichtmeting met externe lichtsensor

DALI-uitgangsvermogen kan worden verhoogd met accessoires

Daglichtafhankelijke regeling of geschakelde uitgang

Instelbare inschakelwaarde

Herinneringsfunctie van de laatste waarde voor de inschakelwaarde

Instelbare lichtsterktewaarde en reflectiefactor

Weergave van de huidige lichtwaarde in de B.E.G. One App

Zelfcontrole en weergave van apparaatfouten in de B.E.G. One App

Status-LED's kunnen geactiveerd of gedeactiveerd worden

PIN code

Gangfunctie - deactiveert de mogelijkheid om de verlichting via de drukknop uit te schakelen

Aantal DALI-apparaten kan snel en betrouwbaar worden bepaald via de B.E.G. Online DALI Line Planner.

Voor meer informatie

<https://www.beg-luxomat.com/nl-be/oplossingen/toepassingsgebieden/grote-montagehoogtes/>

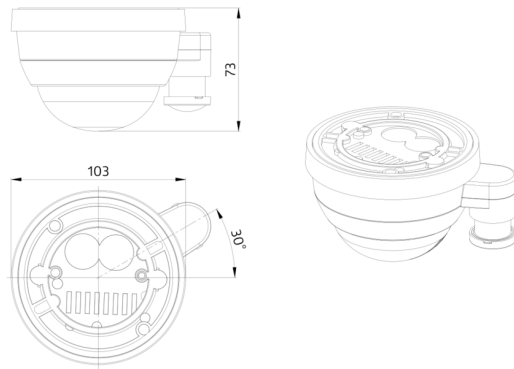
Software is compatibel met de vroegere versies van de eerste generatie (behalve DSI, dubbele vergrendeling en corridorfunctie)

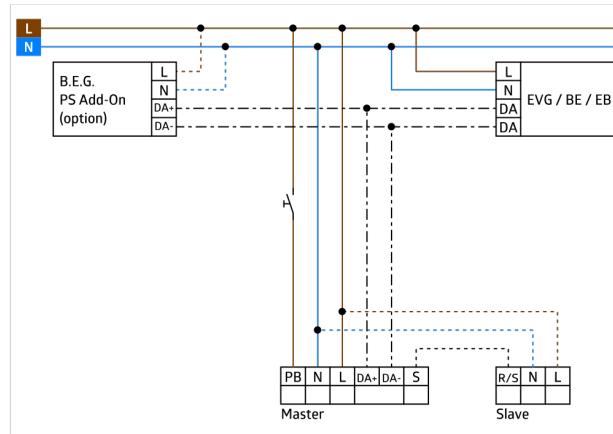
Fabrieksinstelling: 10 min nalooptijd en 500 lux

Er zijn markeringen aangebracht om een correcte uitlijning tijdens de installatie te garanderen

Bij gebruik in hoogbouwmagazijnen moet erop worden gelet, dat de detectoren in de kopsecties van de zijgangen worden geïnstalleerd, zodat die alleen bewegingen in de gewenste zijgang detecteren, met gebruik van afdeklamellen of door technische montage.

Opbouwversie





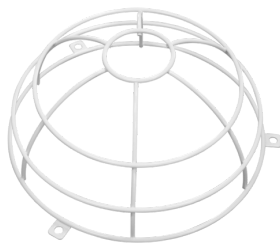
Stel in

Om de bundel volgens de technische specificatie te ontvangen, bestelt u de genoemde items.



PD4-M-DACO-GH-OB DALI-2
Art.nr.: 93469

Spanning: 230 V AC \pm 10% 50 Hz
Afmetingen: \varnothing 101 x 76 mm
Typisch verbruik: ca. 2 W



Beschermingskorf BSK (\varnothing 200 x 90 mm)
Art.nr.: 92199

Afmetingen: \varnothing 200 x 90 mm
Slagvastheid: IK09
Behuizing: gecoate stalen korf