

**B.E.G.****LUXOMAT®**

## PD4-M-DACO-GH-OB DALI-2

93469 EAN: 4007529934690

DALI-2 gecertificeerd product

Geïntegreerde DALI-voeding

DALI-interface voor het aansturen van digitale, dimbare elektronische voorschakelapparaten in broadcast modus

### Toepassingsgebieden

- hoogbouwmagazijn
- sporthallen / magazijnen

### Bestelgegevens

Omschrijving	Kleur	Art.nr.
PD4-M-DACO-GH-OB DALI-2	wit	93469

### Accessoires

Omschrijving	Kleur	Art.nr.
BLE-IR-Adapter	zwart	93067
IR adapter voor Smartphones	zwart	92726
IR-PD-DALI	-	92094
IR-PD-DALI-LD	-	92652
IR-PD-DALI-E	-	92122
IR-PD-DALI-Mini	-	92112
Beschermingskorf BSK (Ø 200 x 90 mm)	wit	92199
Afdeklamellen PD4	transparant	92313
Slinger montageset PD2/3/4 OB	wit	93179

## Technische gegevens

Spanning:	230 V AC $\pm$ 10% 50 Hz
Afmetingen:	$\varnothing$ 101 x 76 mm
Typisch verbruik:	ca. 2 W
Slavetoestellen:	max. 8
Detectiebereik:	horizontaal 360° oval (Plafondmontage)
Reikwijdte:	30 m x 19 m
Detectiezone voor dwars langs de melder lopen:	440 m <sup>2</sup> / 14 m montagehoogte
Montagehoogte min./max./aanbevolen:	5 m / 16 m / 14 m
Beschermingsgraad/-klasse:	IP54 / Klasse II
Slagvastheid:	IK04
Omgevingstemperatuur:	-25 °C tot +50 °C
Behuizing:	UV- bestendig polycarbonaat
Kleur:	wit mat, gelijk RAL9010

### Kanaal 1 (lichtsturing)

DALI-uitgang:	80 mA (gegarandeerd), 125 mA (max.), uitschakelmechanisme
Ondersteunde bedieningsapparaten:	DT0, DT5, DT6, DT7
Ondersteunde besturingsapparaten:	- (single-master)
Nalooptijd:	1 min - 150 min
Oriëntatieverlichting:	10 - 30 % / OFF / 5 min - 60 min / $\infty$
Valeur de consigne de luminosité:	10 - 2500 Lux
Gemengd licht meting:	Gemengd licht meting

## Productinformatie

Aanwezigheidsmelder voor hoge plafonds met geïntegreerde DALI-toepassingscontroller voor energie-efficiënte verlichtingsregeling

Externe telescopische lichtsensor, mechanisch instelbaar voor montagehoogtes tussen 5 en 16 m voor toepassings specifieke lichtmeting

DALI-2 gecertificeerd product

Geïntegreerde DALI-voeding

DALI-interface voor het aansturen van digitale, dimbare elektronische voorschakelapparaten in broadcast modus

Handmatig schakelen en dimmen via conventionele drukknoppen mogelijk

Bidirectionele IR-communicatie maakt snelle integratie in de projectbeheerfunctie van de B.E.G. One-app mogelijk

Volledige functionaliteit alleen te activeren met B.E.G. IR-adapter en smartphone of tablet (Android/iOS)

In te stellen als halfautomatische-, volautomatische-, schemerschakelaar- of aanwezigheidsmodus

Instelbare regeldynamiek (minimum- en maximumwaarden)

Instelbare snelheid en vertraging van de regeling

Uitvoering als single-master, kan niet in een netwerk worden opgenomen

Uitbreiding van detectiebereik met slaves mogelijk

Menglichtmeting met externe lichtsensor

DALI-uitgangsvermogen kan worden verhoogd met accessoires

Daglichtafhankelijke regeling of geschakelde uitgang

Instelbare inschakelwaarde

Herinneringsfunctie van de laatste waarde voor de inschakelwaarde

Instelbare lichtsterktewaarde en reflectiefactor

Weergave van de huidige lichtwaarde in de B.E.G. One App

Zelfcontrole en weergave van apparaatfouten in de B.E.G. One App

Status-LED's kunnen geactiveerd of gedeactiveerd worden

PIN code

Gangfunctie - deactiveert de mogelijkheid om de verlichting via de drukknop uit te schakelen

Aantal DALI-apparaten kan snel en betrouwbaar worden bepaald via de B.E.G. Online DALI Line Planner.

Software is compatibel met de vroegere versies van de eerste generatie (behalve DSI, dubbele vergrendeling en corridorfunctie)

Fabrieksinstelling: 10 min nalooptijd en 500 lux

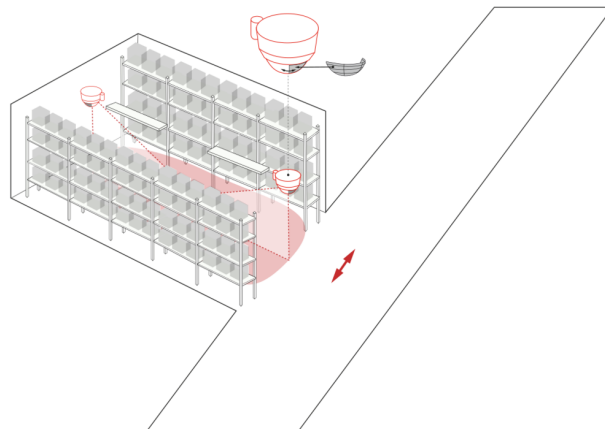
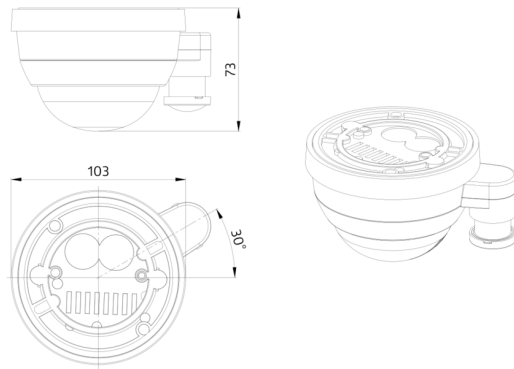
Er zijn markeringen aangebracht om een correcte uitlijning tijdens de installatie te garanderen

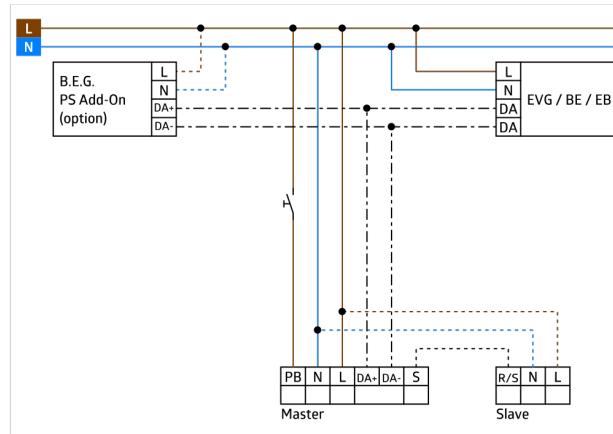
Bij gebruik in hoogbouwmagazijnen moet erop worden gelet, dat de detectoren in de kopsecties van de zijgangen worden geïnstalleerd, zodat die alleen bewegingen in de gewenste zijgang detecteren, met gebruik van afdeklamellen of door technische montage.

Opbouwversie

**Toepassingsvoorbeelden:**

hoogbouwmagazijn, sporthallen / magazijnen





## Accessoires



**BLE-IR-Adapter**  
Art.nr.: 93067

Afmetingen: 40 x 55 x 103 mm  
Kleur: zwart  
Frequentie: 2.4 GHz ISM band, GFSK  
0.2 dBm + 5.3 dBi = 5.5 dBm



**IR adapter voor Smartphones**  
Art.nr.: 92726

Afmetingen: 47 x 19 x 10 mm  
Beschermingsgraad/-klasse: IP20  
Omgevingstemperatuur: -20 °C tot +40 °C



**IR-PD-DALI**  
Art.nr.: 92094

Batterij: 3.0 V Lithium CR2032 (inclusief)  
Afmetingen: 80 x 60 x 8 mm  
Kleur: -



**IR-PD-DALI-LD**  
Art.nr.: 92652

Batterij: 3 x 1.5 V Micro AAA (niet inclusief)  
Afmetingen: 83 x 53 x 17 mm  
Kleur: -



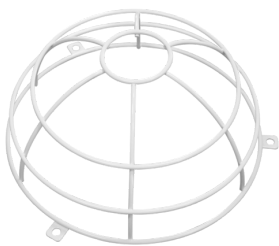
**IR-PD-DALI-E**  
Art.nr.: 92122

Batterij: 3.0 V Lithium CR2032 (inclusief)  
Afmetingen: 80 x 60 x 8 mm  
Kleur: -



**IR-PD-DALI-Mini**  
Art.nr.: 92112

Batterij: 3.0 V Lithium CR2032 (inclusief)  
Afmetingen: 57 x 35 x 7 mm  
Kleur: -



**Beschermingskorf BSK (Ø 200 x 90 mm)**  
Art.nr.: 92199

Afmetingen: Ø 200 x 90 mm  
Slagvastheid: IK09  
Behuizing: gecoate stalen korf



**Afdeklamellen PD4**  
Art.nr.: 92313

Behuizing: UV- bestendig polycarbonaat  
Kleur: transparant



**Slinger montageset PD2/3/4 OB**  
Art.nr.: 93179

Afmetingen: 1 : Ø 113 x 79 mm, 2 : Ø 113 x 34 mm  
Behuizing: UV- bestendig polycarbonaat  
Kleur: wit, gelijk RAL9010