

**B.E.G.****LUXOMAT®**

## PD4-M-DAA4G-IB Set 92591-92199

DALI PIR-aanwezigheidsdetector met geïntegreerde DALI-applicatiecontroller, 360°-detectie en een bereik tot Ø24 m (450 m²), Multimaster, met schakelrelais

### Bestelgegevens

Omschrijving	Kleur	Art.nr.
PD4-M-DAA4G-IB	wit	92591
Beschermingskorf BSK (Ø 200 x 90 mm)	wit	92199

### Toepassingsgebieden

- vergaderzalen
- classrooms/seminar Rooms

## Technische gegevens

Spanning:	110 - 240 V AC 50 / 60 Hz
Afmetingen:	<b>Ø 200 x 90 mm (92199)</b>
Typisch verbruik:	ca. 0.4 W
Detectiebereik:	horizontaal 360° (Plafondmontage) max. Ø 24 m dwars max. Ø 8 m frontaal max. Ø 6.4 m zittend
Reikwijdte:	
Detectiezone voor dwars langs de melder lopen:	450 m <sup>2</sup> / 2.5 m montagehoogte
Montagehoogte min./max./aanbevolen:	2 m / 10 m / 2.5 m
Beschermingsgraad/-klasse:	IP20 / Klasse II
Slagvastheid:	<b>IK09 (92199)</b>
Omgevingstemperatuur:	-25 °C tot +50 °C
Behuizing:	<b>UV- bestendig polycarbonaat + gecoate stalen korf (92199)</b>
Kleur:	wit mat, gelijk RAL9010

### DALI sturing

DALI-uitgang:	max. 64 DALI EVSA's kunnen worden verdeeld in 3 DALI verlichtingsgroepen plus sfeerverlichting of HVAC sturing
Nalooptijd:	1 min - 150 min (lichtzones)
Oriëntatieverlichting:	10 - 30 % / OFF / 5 min - 60 min / ∞
Valeur de consigne de luminosité:	10 - 2000 Lux
<b>Relais (NO, potentiaalvrij)</b>	
Schakelvermogen:	2300 W, cos φ = 1 1150 VA, cos φ = 0.5 300 W LED
Nalooptijd:	5 s - 120 min (HVAC)
Gemengd licht meting:	Gemengd licht meting

## Productinformatie

Set : PD4-M-DAA4G-IB + Beschermingskorf BSK (Ø 200 x 90 mm) wit

Flexibele DALI oplossing, speciaal voor vergaderzalen en klaslokalen

Gevoelige aanwezigheidsmelder met de mogelijkheid om 64 DALI EVSA's automatisch te adresseren en aan te sturen, verdeeld over 4 groepen

Snelle ingebruikname en onderhoud via een smartphone/tablet app (Android, iOS) - Geen pc-tool nodig

3 Lichtzones:

- A) Hoofdverlichting met constante lichtregeling verdeeld over 3 DALI- groepen
- B) Lessenaar- of schoolbordverlichting via aparte DALI-groep
- C) geïntegreerd schakelrelais met verschillende mogelijkheden

Krachtig schakelrelais met verschillende bedrijfsmodi, zoals cut-off-functie voor DALI-voorschakelapparaten, HVAC-installaties en bordverlichting

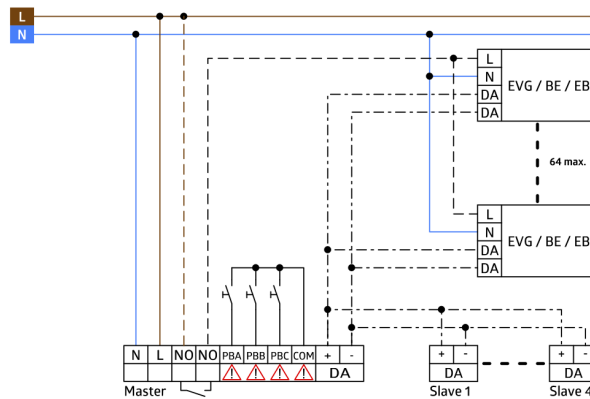
Handmatig schakelen en dimmen via conventionele drukknoppen mogelijk

Uitbreiding van detectiebereik met max. 4 PD4-S-DAA4G slaves

Volledige functionaliteit alleen te activeren met B.E.G. IR-adapter of BLE-IR-adapter en smartphone of tablet (Android/iOS)

Externe lichtsensor 45° zwenkbaar

Vermijden van standby-verliezen van verlichtingsinstallatie volgens EnEV DIN V 18599-4



## Stel in

Om de bundel volgens de technische specificatie te ontvangen, bestelt u de genoemde items.



### **PD4-M-DAA4G-IB**

Art.nr.: 92591

Spanning: 110 - 240 V AC 50 / 60 Hz

Afmetingen: Ø 117 x 100 mm

Typisch verbruik: ca. 0.4 W



### **Beschermingskorf BSK (Ø 200 x 90 mm)**

Art.nr.: 92199

Afmetingen: Ø 200 x 90 mm

Slagvastheid: IK09

Behuizing: gecoate stalen korf