

B.E.G.**LUXOMAT®**

PD4-M-3C-TRIO-OB Set 92740-92467-92386

- Spanning: 110 - 240 V AC 50 / 60 Hz
- Afmetingen: **Ø 164 x 143 mm (92467)**
- Typisch verbruik: ca. 0.5 W

Toepassingsgebieden

- open kantoren
- vergaderzalen
- classrooms/seminar Rooms

Bestelgegevens

Omschrijving	Kleur	Art.nr.
PD4-M-3C-TRIO-OB	wit	92740
Beschermingskorf BSK (Ø 164 x 143 mm)	wit	92467
sokkel IP54 PD4-TRIO-OB	wit	92386

Technische gegevens

Spanning:	110 - 240 V AC 50 / 60 Hz
Afmetingen:	Ø 164 x 143 mm (92467)
Typisch verbruik:	ca. 0.5 W
Detectiebereik:	horizontaal 360° (Plafondmontage)
Reikwijdte:	max. Ø 24 m dwars max. Ø 8 m frontaal max. Ø 6.4 m zittend
Detectiezone voor dwars langs de melder lopen:	450 m ² / 2.5 m montagehoogte
Montagehoogte min./max./aanbevolen:	2 m / 10 m / 2.5 m
Beschermingsgraad/-klasse:	IP54 (92386)
Slagvastheid:	IK09 (92467)
Omgevingstemperatuur:	-25 °C tot +50 °C
Behuizing:	UV- bestendig polycarbonaat + gecoate stalen korf (92467)
Kleur:	wit mat, gelijk RAL9010
Kanaal 1 (lichtsturing)	
Schakelvermogen:	3000 W, cos φ = 1 1500 VA, cos φ = 0.5 800 W LED max. inschakelstroom I _p (20 ms) = 165 A max. inschakelstroom I _p (200 μs) = 800 A
Contacttype:	1x μ-contact, maakcontact/NO met wolframvoorloopcontact
Inschakeldrempel:	10 - 2000 Lux
Kanaal 2 (lichtsturing potentiaalvrij)	
Schakelvermogen:	3000 W, cos φ = 1 1500 VA, cos φ = 0.5 800 W LED max. inschakelstroom I _p (20 ms) = 165 A, I _p (200 μs) = 800 A
Inschakeldrempel:	10 - 2000 Lux
Type de contact:	1x μ-contact, potentiaalvrij maakcontact/NO met wolframvoorloopcontact
Kanaal 3 (toestelsturing of lichtsturing potentiaalvrij)	
Schakelvermogen:	3000 W, cos φ = 1 1500 VA, cos φ = 0,5 800 W LED max. inschakelstroom I _p (20ms) = 120 A
Contacttype:	1x μ-contact, potentiaalvrij maakcontact/NO
Kanaal 1 tot kanaal 3	
Nalooptijd:	1 min - 90 min
Gemengd licht meting:	Gemengd licht meting

Productinformatie

Set : PD4-M-3C-TRIO-OB + Beschermingskorf BSK (Ø 164 x 143 mm) wit + sokkel IP54 PD4-TRIO-OB wit

Aanwezigheidsmelder speciaal voor klaslokalen en opleidingslokalen

Twee aparte kanalen voor schakelen van verlichting, waarvan één potentiaalvrij. Aparte manuele bediening met drukknoppen mogelijk.

Één potentiaalvrij contact voor het bedienen van bordverlichting of HVAC

Één gemeenschappelijke detectiezone

Twee onafhankelijke, beweegbare lichtsensoren, bv. raam- en gangzone

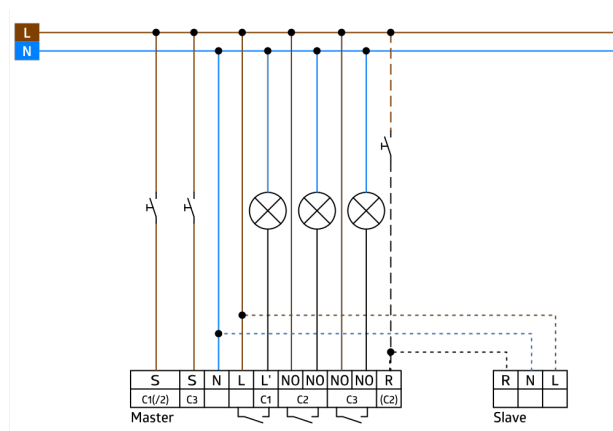
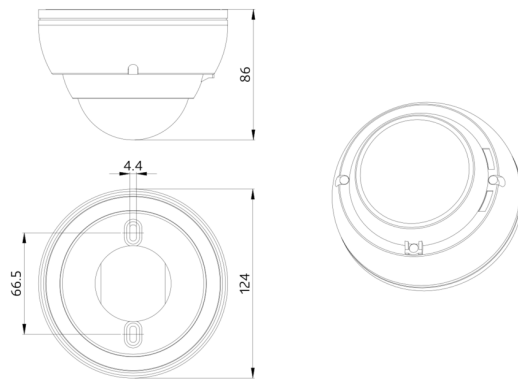
Handmatig schakelen met drie drukknoppen mogelijk

Masteruitvoering

Uitbreiding van detectiebereik met slaves mogelijk

Meer functies kunnen worden ingesteld met een optionele afstandsbediening

Relais met wolfram voorloopcontact, geoptimaliseerd voor LED-belastingen



Stel in

Om de bundel volgens de technische specificatie te ontvangen, bestelt u de genoemde items.



PD4-M-3C-TRIO-OB

Art.nr.: 92740

Spanning: 110 - 240 V AC 50 / 60 Hz

Afmetingen: Ø 124 x 85 mm

Typisch verbruik: ca. 0.5 W



Beschermingskorf BSK (Ø 164 x 143 mm)

Art.nr.: 92467

Afmetingen: Ø 164 x 143 mm

Slagvastheid: IK09

Behuizing: gecoate stalen korf



sokkel IP54 PD4-TRIO-OB

Art.nr.: 92386

Beschermingsgraad/-klasse: IP54

Behuizing: UV- bestendig

polycarbonaat

Kleur: wit