

B.E.G.**LUXOMAT®**

PD4-M-3C-TRIO-OB Set 92740-92386

230 V PIR-bewegingsmelder met 3 kanalen, 360° detectiehoek en een bereik tot Ø 24 m (450 m²), op afstand bedienbaar

Bestelgegevens

Omschrijving	Kleur	Art.nr.
PD4-M-3C-TRIO-OB	wit	92740
sokkel IP54 PD4-TRIO-OB	wit	92386

Toepassingsgebieden

- open kantoren
- vergaderzalen
- classrooms/seminar Rooms

Technische gegevens

Spanning:	110 - 240 V AC 50 / 60 Hz
Afmetingen:	Ø 124 x 85 mm
Typisch verbruik:	ca. 0.5 W
Detectiebereik:	horizontaal 360° (Plafondmontage)
Reikwijdte:	max. Ø 24 m dwars max. Ø 8 m frontaal max. Ø 6.4 m zittend
Detectiezone voor dwars langs de melder lopen:	450 m ² / 2.5 m montagehoogte
Montagehoogte min./max./aanbevolen:	2 m / 10 m / 2.5 m
Beschermingsgraad/-klasse:	IP54 (92386)
Slagvastheid:	IK04
Omgevingstemperatuur:	-25 °C tot +50 °C
Behuizing:	UV- bestendig polycarbonaat
Kleur:	wit mat, gelijk RAL9010

Kanaal 1 (lichtsturing)

	3000 W, cos ϕ = 1 1500 VA, cos ϕ = 0.5 800 W LED
Schakelvermogen:	max. inschakelstroom I _p (20 ms) = 165 A max. inschakelstroom I _p (200 μ s) = 800 A
Contacttype:	1x μ -contact, maakcontact/NO met wolframvoorloopcontact
Inschakeldrempel:	10 - 2000 Lux

Kanaal 2 (lichtsturing potentiaalvrij)

	3000 W, cos ϕ = 1 1500 VA, cos ϕ = 0.5 800 W LED
Schakelvermogen:	max. inschakelstroom I _p (20 ms) = 165 A, I _p (200 μ s) = 800 A
Inschakeldrempel:	10 - 2000 Lux
Type de contact:	1x μ -contact, potentiaalvrij maakcontact/NO met wolframvoorloopcontact

Kanaal 3 (toestelsturing of lichtsturing potentiaalvrij)

	3000 W, cos ϕ = 1 1500 VA, cos ϕ = 0,5 800 W LED
Schakelvermogen:	max. inschakelstroom I _p (20ms) = 120 A
Contacttype:	1x μ -contact, potentiaalvrij maakcontact/NO

Kanaal 1 tot kanaal 3

Nalooptijd:	1 min - 90 min
Gemengd licht meting:	Gemengd licht meting

Productinformatie

Set : PD4-M-3C-TRIO-OB + sokkel IP54 PD4-TRIO-OB wit

Aanwezigheidsmelder speciaal voor klaslokalen en opleidingslokalen

Twee aparte kanalen voor schakelen van verlichting, waarvan één potentiaalvrij. Aparte manuele bediening met drukknoppen mogelijk.

Één potentiaalvrij contact voor het bedienen van bordverlichting of HVAC

Één gemeenschappelijke detectiezone

Twee onafhankelijke, beweegbare lichtsensoren, bv. raam- en gangzone

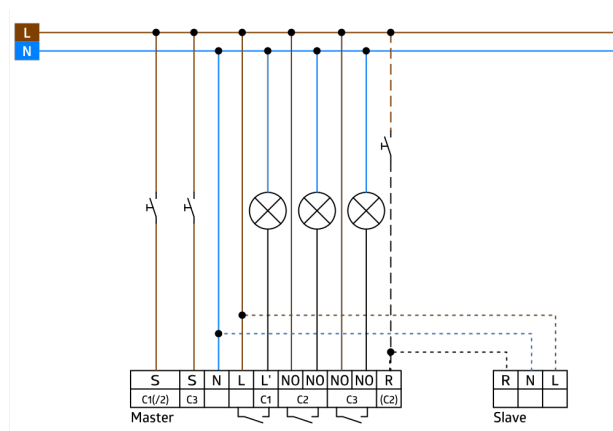
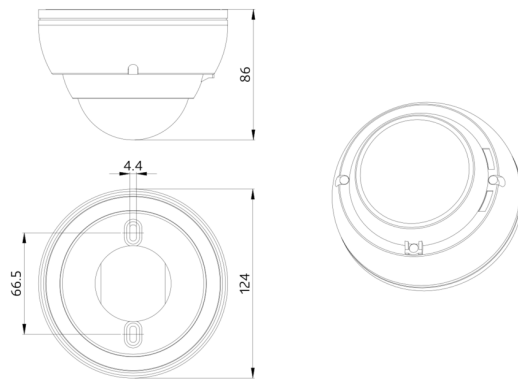
Handmatig schakelen met drie drukknoppen mogelijk

Masteruitvoering

Uitbreiding van detectiebereik met slaves mogelijk

Meer functies kunnen worden ingesteld met een optionele afstandsbediening

Relais met wolfram voorloopcontact, geoptimaliseerd voor LED-belastingen



Stel in

Om de bundel volgens de technische specificatie te ontvangen, bestelt u de genoemde items.



PD4-M-3C-TRIO-OB

Art.nr.: 92740

Spanning: 110 - 240 V AC 50 / 60 Hz

Afmetingen: Ø 124 x 85 mm

Typisch verbruik: ca. 0.5 W



sokkel IP54 PD4-TRIO-OB

Art.nr.: 92386

Beschermingsgraad/-klasse: IP54

Behuizing: UV- bestendig polycarbonaat

Kleur: wit