

B.E.G.**LUXOMAT®**

PD4-M-3C-TRIO-OB

92740 EAN: 4007529927401

230 V PIR-bewegingsmelder met 3 kanalen, 360° detectiehoek en een bereik tot Ø 24 m (450 m²), op afstand bedienbaar

Toepassingsgebieden

- open kantoren
- vergaderzalen
- classrooms/seminar Rooms

Bestelgegevens

Omschrijving	Kleur	Art.nr.
PD4-M-3C-TRIO-OB	wit	92740

Accessoires

Omschrijving	Kleur	Art.nr.
Overspanningsbegrenzer	wit	10880
Mini-Overspanningsbegrenzer		10882
BLE-IR-Adapter	zwart	93067
IR-PD4-TRIO-3C	-	92851
Beschermingskorf BSK (Ø 164 x 143 mm)	wit	92467
sokkel IP54 PD4-TRIO-OB	wit	92386
Muurhouder PD4-OB	wit	92441
Afdeklamellen PD4	transparant	92313
Slinger montageset PD2/3/4 OB	wit	93179

Technische gegevens

Spanning:	110 - 240 V AC 50 / 60 Hz
Afmetingen:	Ø 124 x 85 mm
Typisch verbruik:	ca. 0.5 W
Detectiebereik:	horizontaal 360° (Plafondmontage) max. Ø 24 m dwars max. Ø 8 m frontaal max. Ø 6.4 m zittend
Reikwijdte:	
Detectiezone voor dwars langs de melder openen:	450 m ² / 2.5 m montagehoogte
Montagehoogte min./max./aanbevolen:	2 m / 10 m / 2.5 m
Beschermingsgraad/-klasse:	IP20 / Klasse II
Slagvastheid:	IK04
Omgevingstemperatuur:	-25 °C tot +50 °C
Behuizing:	UV- bestendig polycarbonaat
Kleur:	wit mat, gelijk RAL9010

Kanaal 1 (lichtsturing)

Schakelvermogen:	3000 W, cos ϕ = 1 1500 VA, cos ϕ = 0.5 800 W LED max. inschakelstroom I _p (20 ms) = 165 A max. inschakelstroom I _p (200 μ s) = 800 A
Contacttype:	1x μ -contact, maakcontact/NO met wolframvoorloopcontact
Inschakeldrempel:	10 - 2000 Lux

Kanaal 2 (lichtsturing potentiaalvrij)

Schakelvermogen:	3000 W, cos ϕ = 1 1500 VA, cos ϕ = 0.5 800 W LED max. inschakelstroom I _p (20 ms) = 165 A, I _p (200 μ s) = 800 A
Inschakeldrempel:	10 - 2000 Lux
Type de contact:	1x μ -contact, potentiaalvrij maakcontact/NO met wolframvoorloopcontact

Kanaal 3 (toestelsturing of lichtsturing potentiaalvrij)

Schakelvermogen:	3000 W, cos ϕ = 1 1500 VA, cos ϕ = 0,5 800 W LED max. inschakelstroom I _p (20ms) = 120 A
Contacttype:	1x μ -contact, potentiaalvrij maakcontact/NO

Kanaal 1 tot kanaal 3

Nalooptijd:	1 min - 90 min
Gemengd licht meting:	Gemengd licht meting

Productinformatie

Aanwezigheidsmelder speciaal voor klaslokalen en opleidingslokalen

Twee aparte kanalen voor schakelen van verlichting, waarvan één potentiaalvrij. Aparte manuele bediening met drukknoppen mogelijk.

Één potentiaalvrij contact voor het bedienen van bordverlichting of HVAC

Één gemeenschappelijke detectiezone

Twee onafhankelijke, beweegbare lichtsensoren, bv. raam- en gangzone

Handmatig schakelen met drie drukknoppen mogelijk

Masteruitvoering

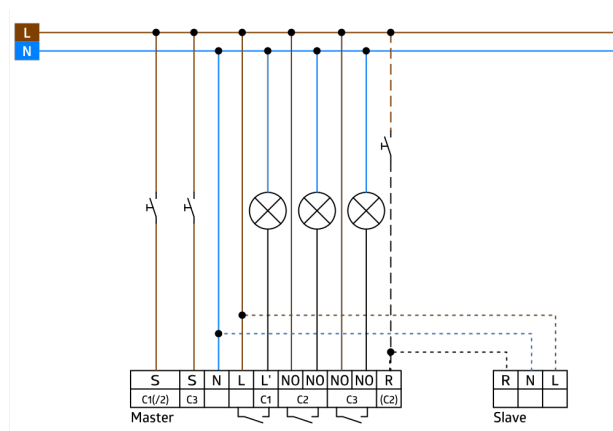
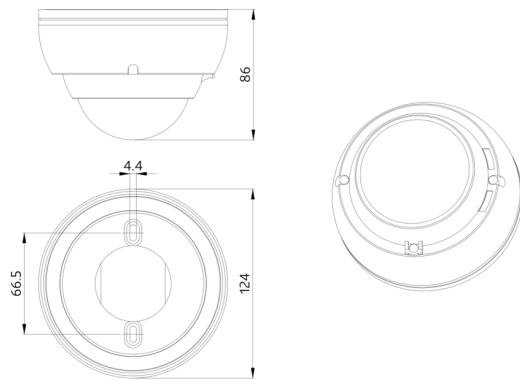
Uitbreiding van detectiebereik met slaves mogelijk

Meer functies kunnen worden ingesteld met een optionele afstandsbediening

Relais met wolfram voorloopcontact, geoptimaliseerd voor LED-belastingen

Toepassingsvoorbeelden:

open kantoren, vergaderzalen, classrooms/seminar Rooms



Accessoires



Overspanningsbegrenzer
Art.nr.: 10880

Spanning: 230 V AC $\pm 10\%$
Afmetingen: 38 x 12 x 26 mm
Beschermingsgraad/-klasse: IP20 / Klasse II



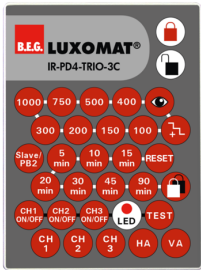
Mini-Overspanningsbegrenzer
Art.nr.: 10882

Spanning: 230 V AC $\pm 10\%$
Afmetingen: 50 x 23 x 8 mm
Beschermingsgraad/-klasse: IP20 / Klasse II



BLE-IR-Adapter
Art.nr.: 93067

Afmetingen: 40 x 55 x 103 mm
Kleur: zwart
Frequentie: 2.4 GHz ISM band, GFSK
0.2 dBm + 5.3 dBi = 5.5 dBm



IR-PD4-TRIO-3C
Art.nr.: 92851

Batterij: 3.0 V Lithium CR2032 (inclusief)
Afmetingen: 80 x 60 x 8 mm
Kleur: -



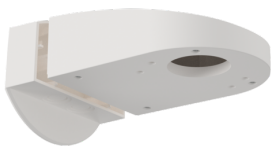
Beschermingskorf BSK (Ø 164 x 143 mm)
Art.nr.: 92467

Afmetingen: Ø 164 x 143 mm
Slagvastheid: IK09
Behuizing: gecoate stalen korf



sokkel IP54 PD4-TRIO-OB
Art.nr.: 92386

Beschermingsgraad/-klasse: IP54
Behuizing: UV- bestendig polycarbonaat
Kleur: wit



Muurhouder PD4-OB
Art.nr.: 92441

Afmetingen: 130 x 100 x 53 mm
Behuizing: UV- bestendig polycarbonaat
Kleur: wit



Afdeklamellen PD4
Art.nr.: 92313

Behuizing: UV- bestendig polycarbonaat
Kleur: transparant



Slinger montageset PD2/3/4 OB
Art.nr.: 93179

Afmetingen: 1 : Ø 113 x 79 mm, 2 : Ø 113 x 34 mm
Behuizing: UV- bestendig polycarbonaat
Kleur: wit, gelijk RAL9010