

B.E.G.**LUXOMAT®**

PD4-M-2C-DUO-OB

92158 EAN: 4007529921584

- Spanning: 110 - 240 V AC 50 / 60 Hz
- Afmetingen: Ø 117 x 68 mm
- Typisch verbruik: ca. 0.5 W

Toepassingsgebieden

- open kantoren
- vergaderzalen
- classrooms/seminar Rooms

Bestelgegevens

Omschrijving	Kleur	Art.nr.
PD4-M-2C-DUO-OB	wit	92158

Accessoires

Omschrijving	Kleur	Art.nr.
Overspanningsbegrenzer	wit	10880
Mini-Overspanningsbegrenzer		10882
BLE-IR-Adapter	zwart	93067
IR-PD-DUO	-	92092
Beschermingskorf BSK (Ø 200 x 90 mm)	wit	92199
Muurhouder PD4-OB	wit	92441
Slinger montageset PD2/3/4 OB	wit	93179

Technische gegevens

Spanning:	110 - 240 V AC 50 / 60 Hz
Afmetingen:	Ø 117 x 68 mm
Typisch verbruik:	ca. 0.5 W
Detectiebereik:	horizontaal 360° (Plafondmontage) max. Ø 24 m dwars max. Ø 8 m frontaal max. Ø 6.4 m zittend
Reikwijdte:	
Detectiezone voor dwars langs de melder lopen:	450 m ² / 2.5 m montagehoogte
Montagehoogte min./max./aanbevolen:	2 m / 10 m / 2.5 m
Beschermingsgraad/-klasse:	IP54 / Klasse II
Slagvastheid:	IK04
Omgevingstemperatuur:	-25 °C tot +50 °C
Behuizing:	UV- bestendig polycarbonaat
Kleur:	wit mat, gelijk RAL9010

Kanaal 1 (lichtsturing)

	2300 W, $\cos \varphi = 1$ 1150 VA, $\cos \varphi = 0.5$ 800 W LED
Schakelvermogen:	max. inschakelstroom I _p (20 ms) = 165 A max. inschakelstroom I _p (200 µs) = 800 A
Contacttype:	1x µ-contact, maakcontact/NO met wolframvoorloopcontact
Nalooptijd:	1 min - 30 min
Inschakeldrempel:	10 - 2000 Lux

Kanaal 2 (lichtsturing potentiaalvrij)

	2300 W, $\cos \varphi = 1$ 1150 VA, $\cos \varphi = 0.5$ 300 W LED
Schakelvermogen:	max. inschakelstroom I _p (20 ms) = 165 A, I _p (200 µs) = 800 A
Inschakeldrempel:	10 - 2000 Lux
Type de contact:	1x µ-contact, potentiaalvrij maakcontact/NO met wolframvoorloopcontact
Nalooptijd:	1 min - 30 min
Gemengd licht meting:	Gemengd licht of daglicht meting

Productinformatie

Aanwezigheidsmelder voor twee afzonderlijke lichtgroepen

Één gemeenschappelijke detectiezone

Twee onafhankelijke, beweegbare lichtsensors, bv. raam- en gangzone

Handmatig schakelen met twee drukknoppen mogelijk

Masteruitvoering

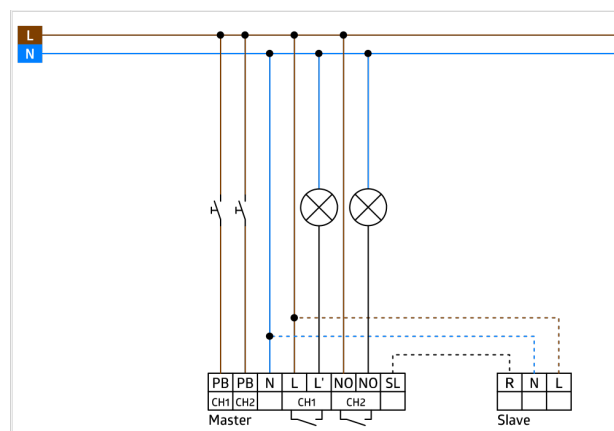
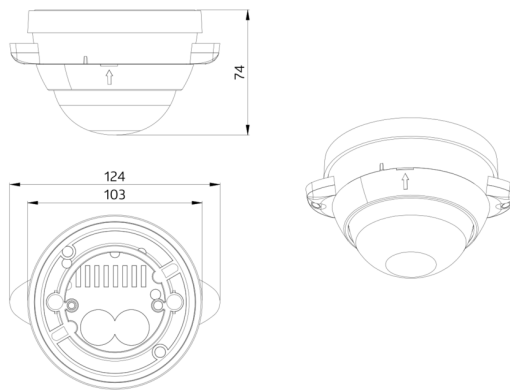
Uitbreiding van detectiebereik met slaves mogelijk

Meer functies kunnen worden ingesteld met een optionele afstandsbediening

Fabrieksinstelling: 10 min nalooptijd en 500 lux

Toepassingsvoorbeelden:

open kantoren, vergaderzalen, classrooms/seminar Rooms



Accessoires



Overspanningsbegrenzer
Art.nr.: 10880

Spanning: 230 V AC $\pm 10\%$
Afmetingen: 38 x 12 x 26 mm
Beschermingsgraad/-klasse: IP20 / Klasse II



Mini-Overspanningsbegrenzer
Art.nr.: 10882

Spanning: 230 V AC $\pm 10\%$
Afmetingen: 50 x 23 x 8 mm
Beschermingsgraad/-klasse: IP20 / Klasse II



BLE-IR-Adapter
Art.nr.: 93067

Afmetingen: 40 x 55 x 103 mm
Kleur: zwart
Frequentie: 2.4 GHz ISM band,
GFSK 0.2 dBm + 5.3 dBi = 5.5 dBm



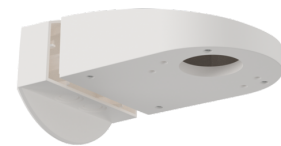
IR-PD-DUO
Art.nr.: 92092

Batterij: 3.0 V Lithium CR2032 (inclusief)
Afmetingen: 80 x 60 x 8 mm
Kleur: -



Beschermingskorf BSK (Ø 200 x 90 mm)
Art.nr.: 92199

Afmetingen: Ø 200 x 90 mm
Slagvastheid: IK09
Behuizing: gecoate stalen korf



Muurhouder PD4-OB
Art.nr.: 92441

Afmetingen: 130 x 100 x 53 mm
Behuizing: UV- bestendig polycarbonaat
Kleur: wit



Slinger montageset PD2/3/4 OB
Art.nr.: 93179

Afmetingen: 1 : Ø 113 x 79 mm, 2 : Ø 113 x 34 mm
Behuizing: UV- bestendig polycarbonaat
Kleur: wit, gelijk RAL9010