

B.E.G.**LUXOMAT®**

PD4-M-2C-DS-OB Set 92761-92386-92199

- Spanning: 110 - 240 V AC 50 / 60 Hz
- Afmetingen: **Ø 200 x 90 mm (92199)**
- Typisch verbruik: < 1.5 W

Toepassingsgebieden

- inkomhallen
- gangen / doorgangen
- trappenhuizen
- toiletten
- opslag / technische ruimten

Bestelgegevens

Omschrijving	Kleur	Art.nr.
PD4-M-2C-DS-OB	wit	92761
sokkel IP54 PD4-TRIO-OB	wit	92386
Beschermingskorf BSK (Ø 200 x 90 mm)	wit	92199

Technische gegevens

Spanning:	110 - 240 V AC 50 / 60 Hz
Afmetingen:	Ø 200 x 90 mm (92199)
Typisch verbruik:	< 1.5 W
Detectiebereik:	horizontaal 360° (Plafondmontage)
Reikwijdte:	max. Ø 24 m dwars max. Ø 9 m frontaal max. Ø 8 m zittend
Detectiezone voor dwars langs de melder lopen:	450 m ² / 2.5 m montagehoogte
Montagehoogte min./max./aanbevolen:	2 m / 10 m / 2.5 m
Beschermingsgraad/-klasse:	IP54 (92386)
Slagvastheid:	IK09 (92199)
Omgevingstemperatuur:	-25 °C tot +50 °C
Behuizing:	UV- bestendig polycarbonaat + gecoatete stalen korf (92199)
Kleur:	wit mat, gelijk RAL9010
Aansluitingen en kabels:	0.5 ... 1.5 mm ² stug
Kanaal 1 en Kanaal 2 (lichtsturing)	
Schakelvermogen:	2300 W, cos φ = 1 1150 VA, cos φ = 0.5 800 W LED max. inschakelstroom I _p (20 ms) = 165 A max. inschakelstroom I _p (200 μs) = 800 A
Contacttype:	2x μ-contact, maakcontact/NO met wolframvoorloopcontact
Nalooptijd:	15 s - 60 min, impuls
Inschakeldrempel:	10 - 2000 Lux
Gemengd licht meting:	Gemengd licht meting

Productinformatie

Set : PD4-M-2C-DS-OB + sokkel IP54 PD4-TRIO-OB wit + Beschermingskorf BSK (Ø 200 x 90 mm) wit

Aanwezigheidsmelder voor aansluiting op twee fasen

2 Kanalen voor lichtschakeling - systeem deelbaar in twee galvanisch gescheiden groepen

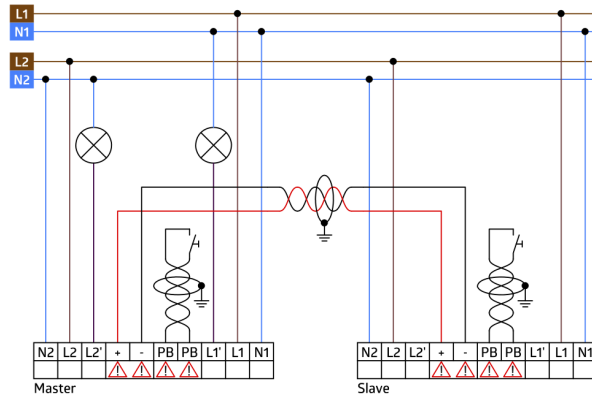
Masteruitvoering

Uitbreiding van detectiegebied met één extra PD4-M-2C-DS geconfigureerd als slave

Handmatig schakelen met één gezamenlijke drukknop mogelijk

Meer functies kunnen worden ingesteld met een optionele afstandsbediening

Fabrieksinstelling: 10 min nalooptijd en 500 lux



Stel in

Om de bundel volgens de technische specificatie te ontvangen, bestelt u de genoemde items.



PD4-M-2C-DS-OB

Art.nr.: 92761

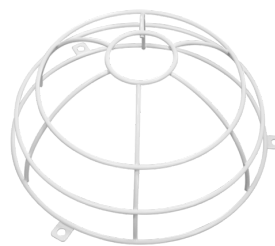
Spanning: 110 - 240 V AC 50 / 60 Hz
Afmetingen: Ø 124 x 85 mm
Typisch verbruik: < 1.5 W



sokkel IP54 PD4-TRIO-OB

Art.nr.: 92386

Beschermingsgraad/-klasse: IP54
Behuizing: UV- bestendig
polycarbonaat
Kleur: wit



Beschermingskorf BSK (Ø 200 x 90 mm)

Art.nr.: 92199

Afmetingen: Ø 200 x 90 mm
Slagvastheid: IK09
Behuizing: gecoate stalen korf