

B.E.G.**LUXOMAT®**

PD4-M-2C-DS-IB

92760 EAN: 4007529927609

- Spanning: 110 - 240 V AC 50 / 60 Hz
- Afmetingen: Ø 117 x 100 mm
- Typisch verbruik: < 1.5 W

Toepassingsgebieden

- inkomhallen
- gangen / doorgangen
- trappenhuizen
- toiletten
- opslag / technische ruimten

Bestelgegevens

Omschrijving	Kleur	Art.nr.
PD4-M-2C-DS-IB	wit	92760

Accessoires

Omschrijving	Kleur	Art.nr.
IR-PD-1C	-	92520
IR-PD-1C-E	-	92077
IR-PD-Mini	-	92159
Beschermingskorf BSK (Ø 200 x 90 mm)	wit	92199
Overspanningsbegrenzer	wit	10880
Mini-Overspanningsbegrenzer		10882
BLE-IR-Adapter	zwart	93067
Afdeklamellen PD4	transparant	92313

Technische gegevens

Spanning:	110 - 240 V AC 50 / 60 Hz
Afmetingen:	Ø 117 x 100 mm
Typisch verbruik:	< 1.5 W
Detectiebereik:	horizontaal 360° (Plafondmontage)
Reikwijdte:	max. Ø 24 m dwars max. Ø 9 m frontaal max. Ø 8 m zittend
Detectiezone voor dwars langs de melder lopen:	450 m ² / 2.5 m montagehoogte
Montagehoogte min./max./aanbevolen:	2 m / 10 m / 2.5 m
Beschermingsgraad/-klasse:	IP20 / Klasse II
Slagvastheid:	IK04
Omgevingstemperatuur:	-25 °C tot +50 °C
Behuizing:	UV- bestendig polycarbonaat
Kleur:	wit mat, gelijk RAL9010
Aansluitingen en kabels:	0.5 ... 2.5 mm ² stug 0.5 ... 2.5 mm ² soepele kern

Kanaal 1 en Kanaal 2 (lichtsturing)

Schakelvermogen:	2300 W, cos φ = 1 1150 VA, cos φ = 0.5 800 W LED max. inschakelstroom I _p (20 ms) = 165 A max. inschakelstroom I _p (200 μ s) = 800 A
Contacttype:	2x μ -contact, maakcontact/NO met wolframvoorloopcontact
Nalooptijd:	15 s - 60 min, impuls
Inschakeldrempel:	10 - 2000 Lux
Gemengd licht meting:	Gemengd licht meting

Productinformatie

Aanwezigheidsmelder voor aansluiting op twee fasen

2 Kanalen voor lichtschakeling - systeem deelbaar in twee galvanisch gescheiden groepen

Masteruitvoering

Uitbreiding van detectiegebied met één extra PD4-M-2C-DS geconfigureerd als slave

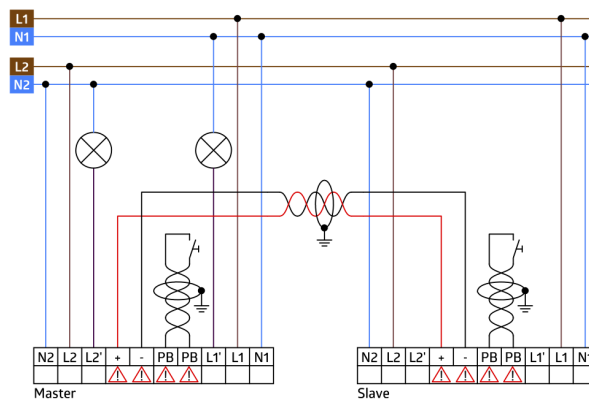
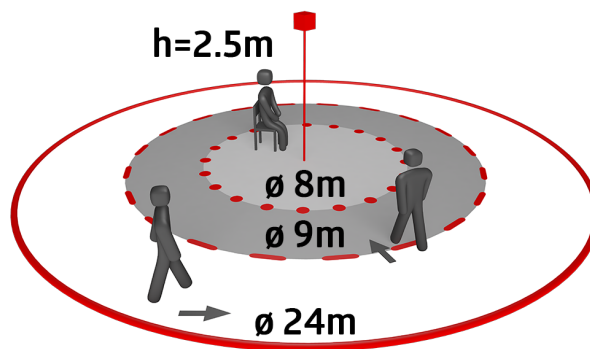
Handmatig schakelen met één gezamenlijke drukknop mogelijk

Meer functies kunnen worden ingesteld met een optionele afstandsbediening

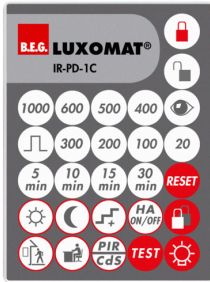
Fabrieksinstelling: 10 min nalooptijd en 500 lux

Toepassingsvoorbeelden:

inkomhallen, gangen / doorgangen, trappenhuisen, toiletten, opslag / technische ruimten



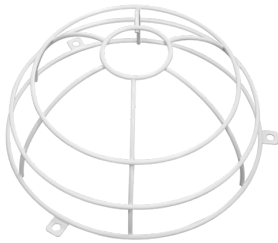
Accessoires



IR-PD-1C

Art.nr.: 92520

Batterij: 3.0 V Lithium CR2032 (inclusief)
Afmetingen: 80 x 60 x 8 mm
Kleur: -



Beschermingskorf BSK (Ø 200 x 90 mm)

Art.nr.: 92199

Afmetingen: Ø 200 x 90 mm
Slagvastheid: IK09
Behuizing: gecoatete stalen korf



BLE-IR-Adapter

Art.nr.: 93067

Afmetingen: 40 x 55 x 103 mm
Kleur: zwart
Frequentie: 2.4 GHz ISM band, GFSK
0.2 dBm + 5.3 dBi = 5.5 dBm



IR-PD-1C-E

Art.nr.: 92077

Batterij: 3.0 V Lithium CR2032 (inclusief)
Afmetingen: 80 x 60 x 8 mm
Kleur: -



Overspanningsbegrenzer

Art.nr.: 10880

Spanning: 230 V AC ±10%
Afmetingen: 38 x 12 x 26 mm
Beschermingsgraad/-klasse: IP20 / Klasse II



Afdeklamellen PD4

Art.nr.: 92313

Behuizing: UV- bestendig polycarbonaat
Kleur: transparant



IR-PD-Mini

Art.nr.: 92159

Batterij: 3.0 V Lithium CR2032 (inclusief)
Afmetingen: 57 x 35 x 7 mm
Kleur: -



Mini-Overspanningsbegrenzer

Art.nr.: 10882

Spanning: 230 V AC ±10%
Afmetingen: 50 x 23 x 8 mm
Beschermingsgraad/-klasse: IP20 / Klasse II