

B.E.G.**LUXOMAT®**

PD4-M-1C-OB Set 92580-92375

- Spanning: 110 - 240 V AC 50 / 60 Hz
- Afmetingen: Ø 98 x 63 mm
- Typisch verbruik: ca. 0.4 W

Toepassingsgebieden

- open kantoren
- vergaderzalen
- classrooms/seminar Rooms
- gangen / doorgangen

Bestelgegevens

Omschrijving

PD4-M-1C-OB

Opbouwdoos IP65 voor PD4-OB IP20

Kleur

wit

wit

Art.nr.

92580

92375

Technische gegevens

Spanning:	110 - 240 V AC 50 / 60 Hz
Afmetingen:	Ø 98 x 63 mm
Typisch verbruik:	ca. 0.4 W
Detectiebereik:	horizontaal 360° (Plafondmontage) max. Ø 24 m dwars max. Ø 8 m frontaal max. Ø 6.4 m zittend
Reikwijdte:	
Detectiezone voor dwars langs de melder lopen:	450 m ² / 2.5 m montagehoogte
Montagehoogte min./max./aanbevolen:	2 m / 10 m / 2.5 m
Beschermingsgraad/-klasse:	IP20 / Klasse II
Slagvastheid:	IK04
Omgevingstemperatuur:	-25 °C tot +50 °C
Behuizing:	UV- bestendig polycarbonaat
Kleur:	wit mat, gelijk RAL9010

Kanaal 1 (lichtsturing potentiaalvrij)

	2300 W, $\cos \varphi = 1$ 1150 VA, $\cos \varphi = 0.5$ 800 W LED
Schakelvermogen:	max. inschakelstroom I _p (20 ms) = 165 A max. inschakelstroom I _p (200 µs) = 800 A 1x µ-contact, potentiaalvrij maakcontact/NO met wolframvoorloopcontact
Contacttype:	
Nalooptijd:	15 s - 30 min, impuls
Inschakeldrempel:	10 - 2000 Lux
Gemengd licht meting:	Gemengd licht meting

Productinformatie

Set : PD4-M-1C-OB + Opbouwdoos IP65 voor PD4-OB IP20 wit

Aanwezigheidsmelder met groot detectiebereik

Potentiaalvrij contact

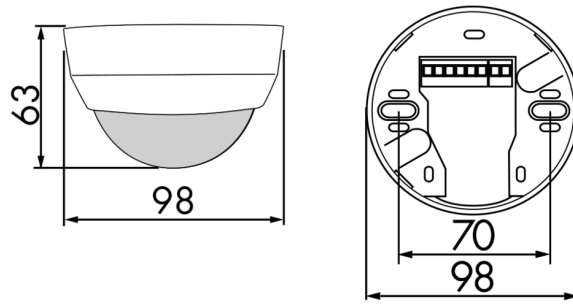
Masteruitvoering

Uitbreiding van detectiebereik met slaves mogelijk

Manueel schakelen met drukknop mogelijk

Meer functies kunnen worden ingesteld met een optionele afstandsbediening

Fabrieksinstelling: 10 min nalooptijd en 500 lux



Stel in

Om de bundel volgens de technische specificatie te ontvangen, bestelt u de genoemde items.



PD4-M-1C-OB

Art.nr.: 92580

Spanning: 110 - 240 V AC 50 / 60 Hz

Afmetingen: Ø 98 x 63 mm

Typisch verbruik: ca. 0.4 W



Opbouwdoos IP65 voor PD4-OB IP20

Art.nr.: 92375

Afmetingen: Ø 115 x 70 mm

Beschermingsgraad/-klasse: IP65

Slagvastheid: IK07