

**B.E.G.****LUXOMAT®**

## PD4-M-1C-OB Set

### 92580-92199-92161

230 V PIR-bewegingsmelder met 360°-detectie en een bereik tot Ø 24 m (450 m<sup>2</sup>), op afstand bedienbaar

#### Bestelgegevens

Omschrijving	Kleur	Art.nr.
PD4-M-1C-OB	wit	92580
Beschermingskorf BSK (Ø 200 x 90 mm)	wit	92199
OB sokkel IP54 voor PD2- / PD4-OB	wit	92161

#### Toepassingsgebieden

- open kantoren
- vergaderzalen
- classrooms/seminar Rooms
- gangen / doorgangen

## Technische gegevens

Spanning:	110 - 240 V AC 50 / 60 Hz
Afmetingen:	<b>Ø 200 x 90 mm (92199)</b>
Typisch verbruik:	ca. 0.4 W
Detectiebereik:	horizontaal 360° (Plafondmontage)
Reikwijdte:	max. Ø 24 m dwars max. Ø 8 m frontaal max. Ø 6.4 m zittend
Detectiezone voor dwars langs de melder lopen:	450 m <sup>2</sup> / 2.5 m montagehoogte
Montagehoogte min./max./aanbevolen:	2 m / 10 m / 2.5 m
Beschermingsgraad/-klasse:	IP20 / Klasse II
Slagvastheid:	<b>IK09 (92199)</b>
Omgevingstemperatuur:	-25 °C tot +50 °C
Behuizing:	<b>UV- bestendig polycarbonaat + gecoate stalen korf (92199)</b>
Kleur:	wit mat, gelijk RAL9010
<b>Kanaal 1 (lichtsturing potentiaalvrij)</b>	
Schakelvermogen:	2300 W, cos φ = 1 1150 VA, cos φ = 0.5 800 W LED max. inschakelstroom I <sub>p</sub> (20 ms) = 165 A max. inschakelstroom I <sub>p</sub> (200 μs) = 800 A
Contacttype:	1x μ-contact, potentiaalvrij maakcontact/NO met wolframvoorloopcontact
Nalooptijd:	15 s - 30 min, impuls
Inschakeldrempel:	10 - 2000 Lux
Gemengd licht meting:	Gemengd licht meting

## Productinformatie

Set : PD4-M-1C-OB + Beschermingskorf BSK (Ø 200 x 90 mm) wit + OB sokkel IP54 voor PD2- / PD4-OB wit, gelijk RAL9010

Aanwezigheidsmelder met groot detectiebereik

Potentiaalvrij contact

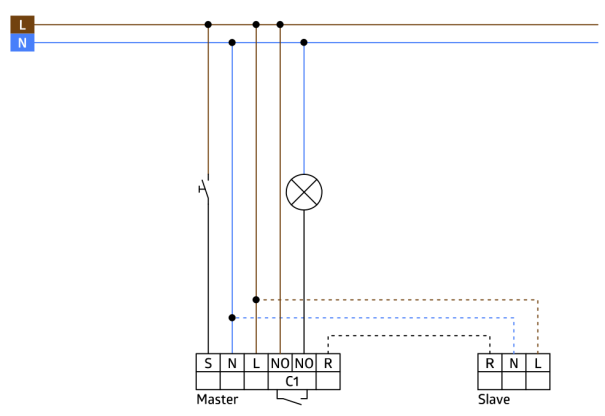
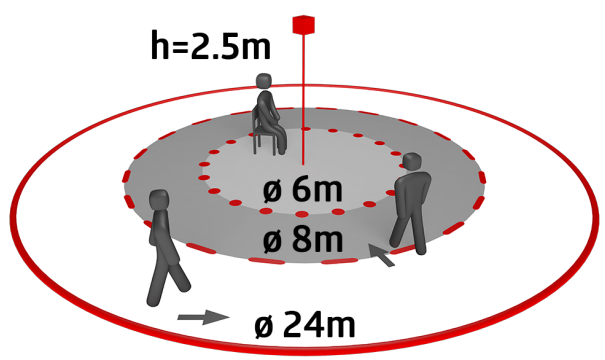
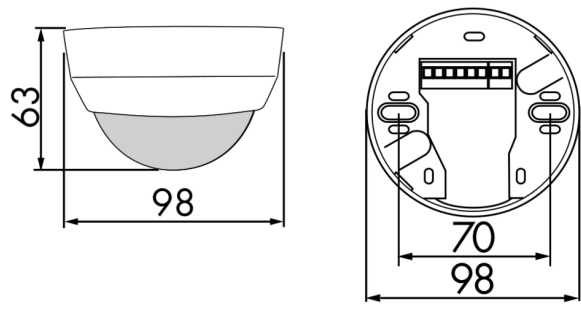
Masteruitvoering

Uitbreiding van detectiebereik met slaves mogelijk

Manueel schakelen met drukknop mogelijk

Meer functies kunnen worden ingesteld met een optionele afstandsbediening

Fabrieksinstelling: 10 min nalooptijd en 500 lux



## Stel in

Om de bundel volgens de technische specificatie te ontvangen, bestelt u de genoemde items.



### **PD4-M-1C-OB**

Art.nr.: 92580

Spanning: 110 - 240 V AC 50 / 60 Hz  
Afmetingen: Ø 98 x 63 mm  
Typisch verbruik: ca. 0.4 W



### **Beschermingskorf BSK (Ø 200 x 90 mm)**

Art.nr.: 92199

Afmetingen: Ø 200 x 90 mm  
Slagvastheid: IK09  
Behuizing: gecoate stalen korf



### **OB sokkel IP54 voor PD2- / PD4-OB**

Art.nr.: 92161

Afmetingen: Ø 100 x 15 mm  
Beschermingsgraad/-klasse: IP54  
Behuizing: UV- bestendig polycarbonaat