

**B.E.G.****LUXOMAT®**

## PD4-M-1C-C-OB

92587 EAN: 4007529925872

- Spanning: 110 - 240 V AC 50 / 60 Hz
- Afmetingen: Ø 101 x 76 mm
- Typisch verbruik: ca. 0.5 W

### Toepassingsgebieden

- gangen / doorgangen

### Bestelgegevens

Omschrijving	Kleur	Art.nr.
PD4-M-1C-C-OB	wit	92587

### Accessoires

Omschrijving	Kleur	Art.nr.
Overspanningsbegrenzer	wit	10880
Mini-Overspanningsbegrenzer		10882
BLE-IR-Adapter	zwart	93067
IR-PD-1C	-	92520
IR-PD-1C-E	-	92077
IR-PD-Mini	-	92159
Beschermingskorf BSK (Ø 200 x 90 mm)	wit	92199
Muurhouder PD4-OB	wit	92441
Afdeklamellen PD4	transparant	92313
Slinger montageset PD2/3/4 OB	wit	93179

## Technische gegevens

Spanning:	110 - 240 V AC 50 / 60 Hz
Afmetingen:	Ø 101 x 76 mm
Typisch verbruik:	ca. 0.5 W
Detectiebereik:	horizontaal 360° (Plafondmontage)
Reikwijdte:	max. Ø 40 m dwars max. Ø 20 m frontaal
Detectiezone voor dwars langs de melder lopen:	250 m <sup>2</sup> / 2.5 m montagehoogte
Montagehoogte min./max./aanbevolen:	2.4 m / 2.6 m / 2.5 m
Beschermingsgraad/-klasse:	IP54 / Klasse II
Slagvastheid:	IK04
Omgevingstemperatuur:	-25 °C tot +50 °C
Behuizing:	UV- bestendig polycarbonaat
Kleur:	wit mat, gelijk RAL9010

### Kanaal 1 (lichtsturing potentiaalvrij)

	2300 W, $\cos \phi = 1$ 1150 VA, $\cos \phi = 0.5$ 800 W LED
Schakelvermogen:	max. inschakelstroom Ip (20 ms) = 165 A max. inschakelstroom Ip (200 µs) = 800 A
Contacttype:	1x µ-contact, potentiaalvrij maakcontact/NO met wolframvoorloopcontact
Nalooptijd:	15 s - 30 min, impuls
Inschakeldrempel:	10 - 2000 Lux
Gemengd licht meting:	Gemengd licht meting

## Productinformatie

Aanwezigheidsmelder speciaal voor brede en lange gangen

Een potentiaalvrij schakelcontact

Masteruitvoering

Uitbreiding van detectiebereik met slaves mogelijk

Manueel schakelen met drukknop mogelijk

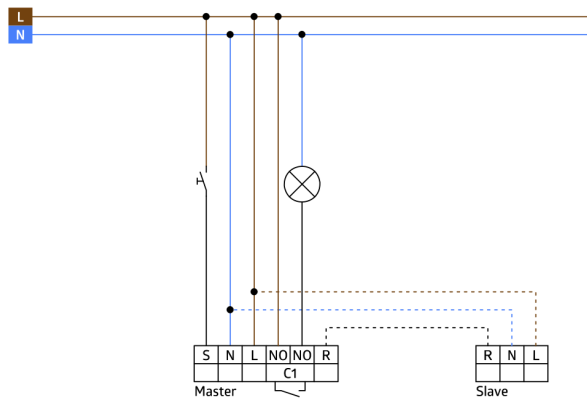
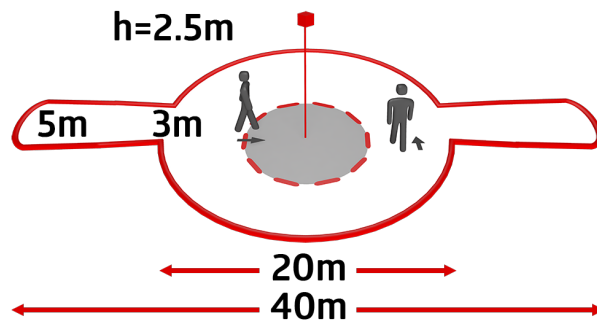
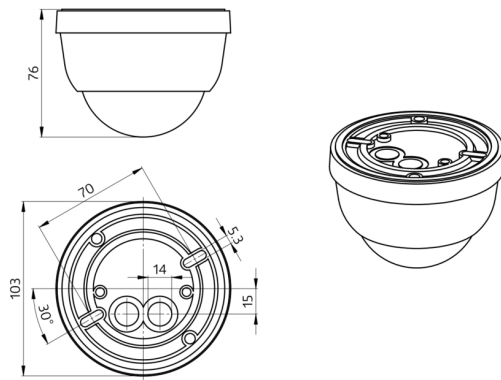
Meer functies kunnen worden ingesteld met een optionele afstandsbediening

Fabrieksinstelling: 10 min nalooptijd en 500 lux

Er zijn markeringen aangebracht om een correcte uitlijning tijdens de installatie te garanderen

### Toepassingsvoorbeelden:

gangen / doorgangen

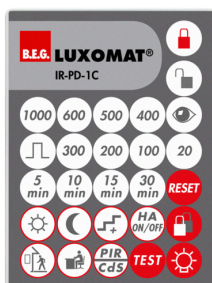


## Accessoires



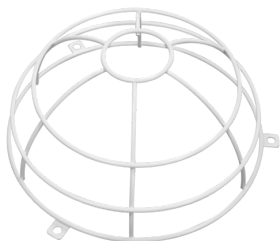
**Overspanningsbegrenzer**  
Art.nr.: 10880

Spanning: 230 V AC  $\pm 10\%$   
Afmetingen: 38 x 12 x 26 mm  
Beschermingsgraad/-klasse: IP20 / Klasse II



**IR-PD-1C**  
Art.nr.: 92520

Batterij: 3.0 V Lithium CR2032 (inclusief)  
Afmetingen: 80 x 60 x 8 mm  
Kleur: -



**Beschermingskorf BSK (Ø 200 x 90 mm)**  
Art.nr.: 92199

Afmetingen: Ø 200 x 90 mm  
Slagvastheid: IK09  
Behuizing: gecoate stalen korf



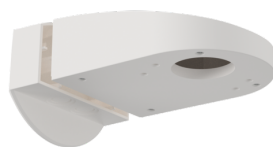
**Mini-Overspanningsbegrenzer**  
Art.nr.: 10882

Spanning: 230 V AC  $\pm 10\%$   
Afmetingen: 50 x 23 x 8 mm  
Beschermingsgraad/-klasse: IP20 / Klasse II



**IR-PD-1C-E**  
Art.nr.: 92077

Batterij: 3.0 V Lithium CR2032 (inclusief)  
Afmetingen: 80 x 60 x 8 mm  
Kleur: -



**Muurhouder PD4-OB**  
Art.nr.: 92441

Afmetingen: 130 x 100 x 53 mm  
Behuizing: UV- bestendig polycarbonaat  
Kleur: wit



**BLE-IR-Adapter**  
Art.nr.: 93067

Afmetingen: 40 x 55 x 103 mm  
Kleur: zwart  
Frequentie: 2.4 GHz ISM band, GFSK 0.2 dBm + 5.3 dBi = 5.5 dBm



**IR-PD-Mini**  
Art.nr.: 92159

Batterij: 3.0 V Lithium CR2032 (inclusief)  
Afmetingen: 57 x 35 x 7 mm  
Kleur: -



**Afdeklamellen PD4**  
Art.nr.: 92313

Behuizing: UV- bestendig polycarbonaat  
Kleur: transparant



**Slinger montageset PD2/3/4 OB**

Art.nr.: 93179

Afmetingen: 1 : Ø 113 x 79 mm, 2 : Ø  
113 x 34 mm

Behuizing: UV- bestendig polycarbonaat

Kleur: wit, gelijk RAL9010